



VLA-521T

3-częściowy zawór kulowy, gwintowany, ze stali nierdzewnej



DN8 - DN100

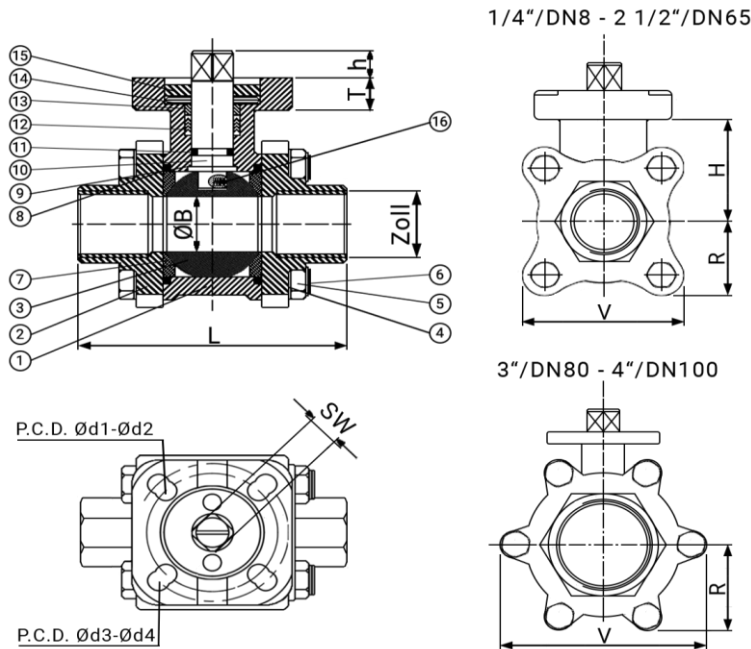
- 3-częściowy zawór kulowy
- Sterowanie automatyczne
- Pełnoprzelotowy
- Ciśnienie **PN 63**
- Długość zabudowy DIN 3202 **M3** / DIN EN 16722
- Gwint zgodny z DIN 2999 / DIN EN 10226-1
- Kołnierz montażowy ISO 5211
- Zakres temperatur: -10°C ÷ +200°C
- Wałek zabezpieczony przed wydmuchem
- VLA dostosowane do strefy **Ex**

Na zapytanie:

- Inne materiały uszczelnień
- Uszczelnienie do kontaktu z parą wodną
- Z blokadą
- Sterowanie ręczne
- Więcej opcji

Standard		
ISO9001	PED	TA Luft
Antystatyczny		

Na zapytanie	
FDA	EG1935



	Lista elementów	Ilość	Materiał
1	Korpus I	1	1.4408
2	Korpus II	2	1.4408
3	Kula	1	1.4408
4	Podkładka	4-12	1.4301
5	Nakrętka	4-12	A2-70
6	Śruby/sworznie	4-6	A2-70
7	Uszczelnienie kuli	2	PTFE
8	Uszczelnienie korpusu	2	PTFE
9	Pierścień	1	PTFE
10	Wał	1	1.4401
11	O-Ring	1	Viton
12	Uszczelnienie wału	1 kpl.	PTFE 1
13	Pierścień dociskowy	1	1.4301
14	Sprężyna talerzowa	2	1.4310
15	Nakrętka dławnicy	1	1.4301
16	Kula antystatyczna	1	1.4401

1 PTFE/PTFE przew.

	DN	L	ØB	H	T	R	V	h	SW	ØD1	ØD2	ØD3	ØD4	ISO 5211	Nm ^a	[kg]
1/4"	8	65	16	31	9	23,5	47	9	9	36	6	42	6	F03/F04	6	0,6
3/8"	10	65	16	31	9	23,5	47	9	9	36	6	42	6	F03/F04	6	0,6
1/2"	15	75	16	31	9	23,5	47	9	9	36	6	42	6	F03/F04	10	0,65
3/4"	20	80	20	35	9	27	53,5	9	9	36	6	42	6	F03/F04	14	0,85
1"	25	90	25	42	10	30	60,5	12	11	42	6	50	7	F04/F05	17	1,25
1-1/4"	32	110	32	48	10	35,5	71	12	11	42	6	50	7	F04/F05	24	1,9
1-1/2"	40	120	38	55	13	40,5	81,5	15,5	14	50	7	70	9	F05/F07	29	2,9
2"	50	140	50	64	13	50	100	15,5	14	50	7	70	9	F05/F07	44	4,5
2-1/2"	65	185	65	85	13	53,5	127	18,5	17	70	9	102	11	F07/F10	78	9,3
3"	80	205	80	97	13	83,5	188	18,5	17	70	9	102	11	F07/F10	112	14,4
4"	100	240	100	118	16	97,5	221	24	22	-	-	102	11	F10	140	22,2

Wymiary w mm

^a w tym 30% bezp.
→ dla nieolejowych mediów x 1,3
więcej info w tabeli momentów obr.

DYSTRYBUTOR:

ARA[®]
PNEUMATIK

| arapneumatik.pl

ARA PNEUMATIK WROCŁAW
arapneumatik@arapneumatik.pl
TEL. 71 364 72 85

ARA PNEUMATIK KATOWICE
katowice@arapneumatik.pl
TEL. 32 779 76 40