



VL(A)-Z316F-L/T(-M)

3-drogowy zawór kulowy ze stali nierdzewnej,
połączenie kołnierzowe

DN15 - DN50



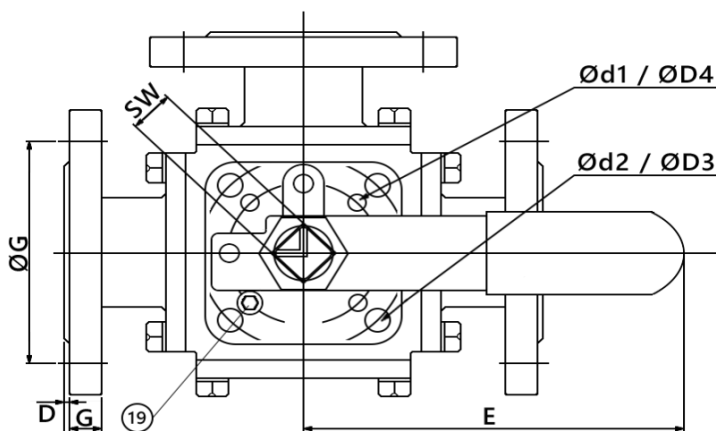
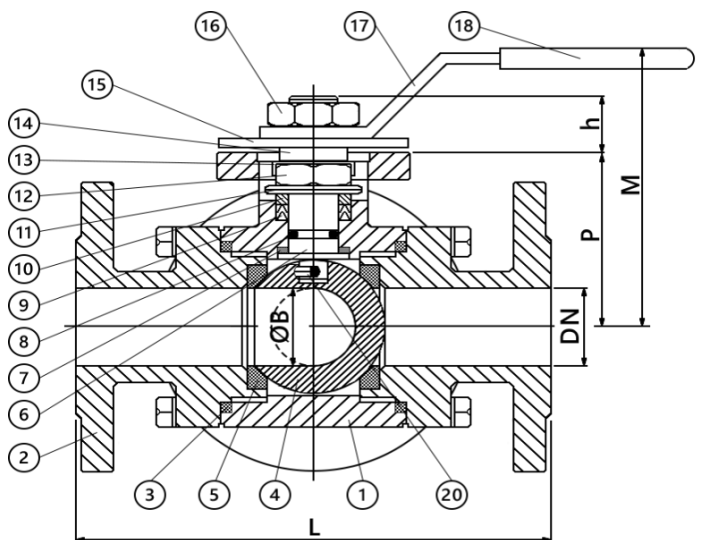
- 3-drogowy zawór kulowy
- Sterowanie automatyczne / ręczne (-M)
- **L**-otwór lub **T**-otwór
- Pełny przepływ
- Ciśnienie **PN16** (PN40 na zapytanie)
- Zakres temperatur $-10^{\circ}\text{C} \div +200^{\circ}\text{C}$
- Kołnierz zg. z DIN EN1092-1 / DIN2633

- Kołnierz montażowy ISO5211
- Wałek zabezpieczony przed wydmuchem
- Typ **VLA** dostosowany do strefy **Ex**

Na zapytanie:

- Z otworem X / LL
- Wykonanie ze zredukowaną przestrzenią martwą

Standard		
ISO9001	PED	TA Luft
Antystatyczny		
Na zapytanie		
FDA		



Lista elementów	Ilość	Materiał	
1	Korpus I	1	1.4408
2	Korpus II	3	1.4408
3	Uszczelnienie korpusu	3	PTFE
4	Kula	1	1.4408
5	Uszczelnienie kuli	4	PTFE
6	Wał	1	1.4401
7	Pierścień	1	RPTFE
8	O-Ring	1	Viton
9	Uszczelnienie wału	1 kpl.	PTFE
10	Pierścień dociskowy	1	1.4301
11	Sprężyna talerzowa	2	1.4301
12	Nakrętka dławnicy	1	1.4301
13	Podkładka blokująca	1	1.4301
14	Pierścień dystansowy	1	1.4301
15	Płytkę oporową	1	1.4301
16	Nakrętka	1	1.4301
17	Dźwignia ręczna	1	1.4301
18	Ośłona uchwytu	1	Plastik
19	Zatyczka	1	1.4301
20	Trzpień zabezp.	1	1.4401

DYSTRYBUTOR:

ARA[®]
PNEUMATIK

ARA PNEUMATIK WROCŁAW
armatura@arapneumatik.pl
TEL. 71 364 72 85

ARA PNEUMATIK KATOWICE
katowice@arapneumatik.pl
TEL. 607 847 647

| arapneumatik.pl

DN	Cale	L	ØB	P	M	E	FB*	ØG	D	G	h	SW	Ød1	Ød2	ØD3	ØD4	ISO5211	Nm ^a
15	1/2"	160	15	41	62	130	4	65	2	14	11	9	6	6	42	36	F03/F04	13
20	3/4"	177	20	49	82	165	4	75	2	16	14	11	6	7	50	42	F04/F05	16
25	1"	190	25	55	89	165	4	85	2	16	14	11	6	7	50	42	F04/F05	32
32	1-1/4"	208	32	63	98	205	4	100	2	16	18	14	7	9	70	50	F05/07	35
40	1-1/2"	234	38	74	108	205	4	110	3	16	18	14	7	9	70	50	F05/07	55
50	2"	273	50	93	140	325	4	125	3	18	23	17	9	11	102	70	F07/F10	72

Wymiary in mm

- * FB=ilość otworów w kołnierzu
- ^a zaw. 30% bezp.
- dla nieolejowych mediów x 1,3
- więcej info w tabeli momentów obr.
- ^b 8-otw. na zamówienie