

# Notfall ▪ Emergency

Urgence ▪ Emergenza ▪ Emergencia



## D VORTEILE

- › Sehr hohe Energieaufnahme
- › Individuelle Dämpfungscharakteristik
- › Temperatur: -20°C - +80°C (optional: -50°C - +120°C )
- › Sonderausführungen: Edelstahl  
für Druckraum bis 7 bar  
für Lebensmittelindustrie nach USDA-H1

Bestellbezeichnung: WN-M 1,0-XXXX

Für die Erstbestellung benötigen wir die techn. Daten.

## GB BENEFITS

- › Very high energy absorption
- › Individual adapted deceleration characteristic
- › Temperature: -20°C - +80°C (option: -50°C - +120°C )
- › Special models: available in stainless steel  
for pressure chambers up to 7 bar  
USDA-H1-compliant for food industry

Order information: WN-M 1,0-XXXX

For the first order technical information for the application is required

## F AVANTAGES

- › Absorption d'énergie très élevée
- › Caractéristique de décélération personnalisée
- › Températures: -20°C - +80°C (option: -50°C - +120°C )
- › Version spéciale: disponible en INOX  
pour chambres pressurisées jusqu'à 7 bars  
pour l'industrie alimentaire selon USDA-H1

Information pour la commande: WN-M 1,0-XXXX

Les données techniques sont exigées pour la première commande

## E VENTAJAS

- › Absorción de la energía muy alta
- › Característica de la desaceleración individual
- › Temperaturas: -20°C - +80°C (opcional: -50°C - +120°C )
- › Edición especial: disponible en acero inoxidable  
para cámara de presión de hasta 7 bar  
para la industria  
alimenticia conforme a USDA-H1

Información de la orden: WN-M 1,0-XXXX

Para la primera orden se requiere la información técnica

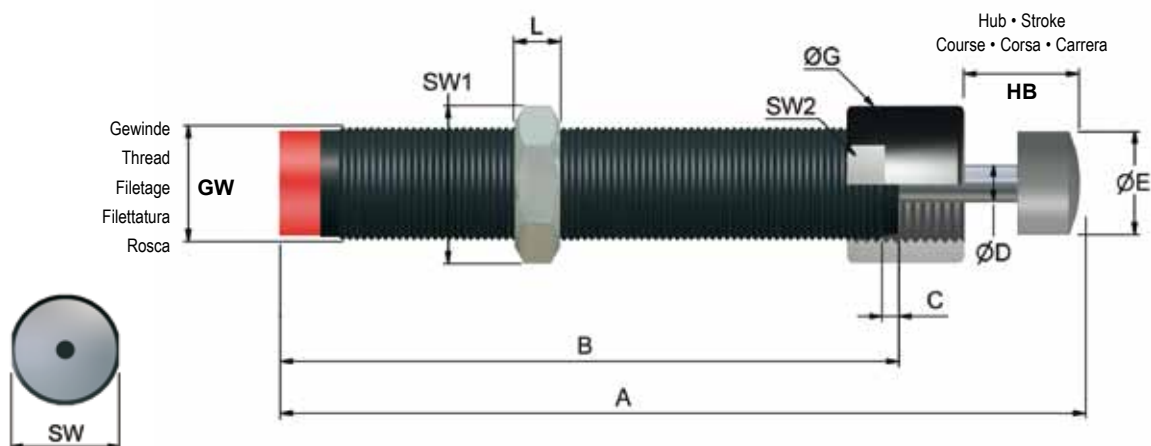
# ARA

## PNEUMATIK

53-012 Wrocław tel. 71 364 72 80  
ul. Wyścigowa 38 fax 71 364 72 83

[www.arapneumatik.pl](http://www.arapneumatik.pl)




**ABMESSUNGEN • DIMENSIONS • DIMENSIONI • DIMENSIONES**

	GW	A	B	C	Ø D	Ø E	Ø G	L	SW	SW 1	SW 2
		mm	mm	mm	mm	mm	mm	mm	mm	mm	mm
<b>WN-M 0,1</b>	M 8 x 1,0	57	44,0	2,5	2,5	6,0	11	3	-	11	-
<b>WN-M 0,15</b>	M 10 x 1,0	66	49,5	2,5	3,0	8,5	14	3	-	13	-
<b>WN-M 0,2</b>	M 12 x 1,0	85	65,0	2,5	4,0	10,0	16	4	-	14	-
<b>WN-M 0,25</b>	M 14 x 1,0	100	78,0	2,5	4,0	10,0	18	5	13	17	15
<b>WN-M 0,35</b>	M 16 x 1,0	100	78,0	2,5	4,0	10,0	21	6	14	19	19
<b>WN-M 0,5 x 19</b>	M 20 x 1,0	117	88,0	2,5	6,0	16,0	25	6	18	24	22
<b>WN-M 1,0</b>	M 24 x 1,5	146	108,0	3,5	8,0	20,0	31	8	23	30	30
<b>WN-M 1,0 x 40</b>	M 24 x 1,5	183	130,0	3,5	8,0	20,0	31	8	23	30	30

\*Optionale Gewinde: Seite 12/13 - Optional threads: page 12/13 - Filetages facultatifs: page 12/13 - Filetti facoltativi: pagina 12/13 - Rosca opcionales: página 12/13

**LEISTUNGEN • PERFORMANCE • CARATTERISTICHE TECNICHE • CARACTERÍSTICAS TÉCNICAS**

	Hub Stroke Course Corsa Carrera	Energieaufnahme Energy absorption Energie d'absorption Assorbimento d'energia Absorción de energía	Rückholfederkraft Return spring force Force du ressort Forza di ritorno Fuerza del muelle recuperador		Drehmoment Torque Couple Coppia Par	Gewicht Weight Poids Peso Peso
	mm	Nm/HB (max.)	min. N	max. N	Nm max.	kg
<b>WN-M 0,1</b>	7	6,0	2,5	6	2	0,01
<b>WN-M 0,15</b>	10	22,5	3,6	8	6	0,02
<b>WN-M 0,2</b>	12	35,0	3,5	7	10	0,036
<b>WN-M 0,25</b>	14	50,0	13,0	23	20	0,05
<b>WN-M 0,35</b>	14	55,0	13,0	23	20	0,07
<b>WN-M 0,5 x 19</b>	19	300,0	12,0	23	25	0,13
<b>WN-M 1,0</b>	25	430,0	15,0	31	30	0,25
<b>WN-M 1,0 x 40</b>	40	650,0	11,0	20	30	0,39

# Notfall ▪ Emergency

Urgence ▪ Emergenza ▪ Emergencia



## D VORTEILE

- › Sehr hohe Energieaufnahme
- › Individuelle Dämpfungscharakteristik
- › Temperatur: -20°C - +80°C (optional: -50°C - +120°C )
- › Sonderausführungen: Edelstahl  
für Druckraum bis 7 bar  
für Lebensmittelindustrie nach USDA-H1

Bestellbezeichnung: WN-M 1,25x1-XXXX

Für die Erstbestellung benötigen wir die techn. Daten.

## GB BENEFITS

- › Very high energy absorption
- › Individual adapted deceleration characteristic
- › Temperature: -20°C - +80°C (option: -50°C - +120°C )
- › Special models: available in stainless steel  
for pressure chambers up to 7 bar  
USDA-H1-compliant for food industry

Order information: WN-M 1,25x1-XXXX

For the first order technical information for the application is required

## F AVANTAGES

- › Absorption d'énergie très élevée
- › Caractéristique de décélération personnalisée
- › Températures: -20°C - +80°C (option: -50°C - +120°C )
- › Version spéciale: disponible en INOX  
pour chambres pressurisées jusqu'à 7 bars  
pour l'industrie alimentaire selon USDA-H1

Information pour la commande: WN-M 1,25x1-XXXX

Les données techniques sont exigées pour la première commande

## I VANTAGGI

- › Assorbimento di energia molto elevato
- › Caratteristica di decelerazione personalizzata
- › Temperatura: -20°C - +80°C (opzione: -50°C - +120°C )
- › Versione speciale: disponibile in acciaio inox  
per camera di pressione fino a 7 bar  
per l'industria alimentare secondo USDA-H1

Informazioni di ordine: WN-M 1,25x1-XXXX

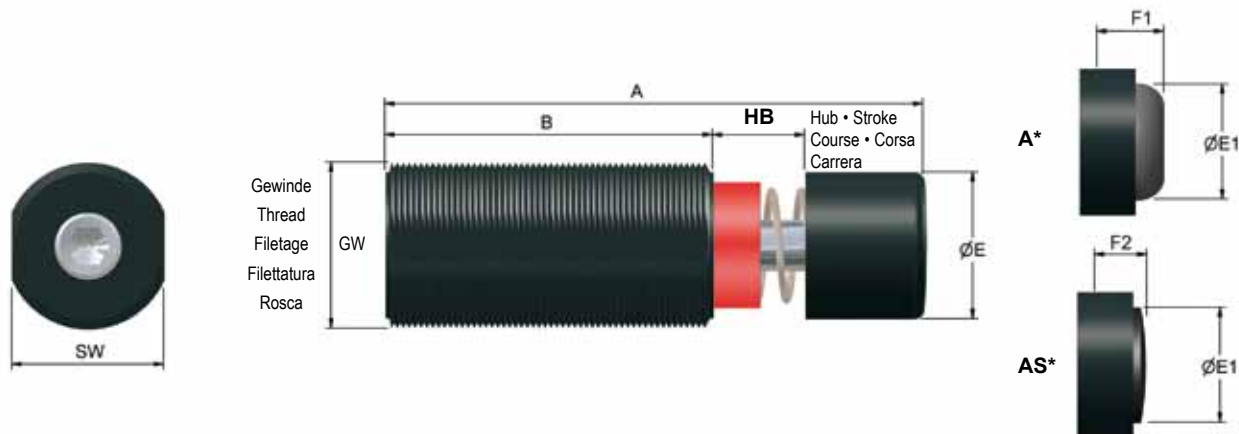
Per il primo ordine sono richieste informazioni tecniche

## E VENTAJAS

- › Absorción de la energía muy alta
- › Característica de la desaceleración individual
- › Temperaturas: -20°C - +80°C (opcional: -50°C - +120°C )
- › Edición especial: disponible en acero inoxidable,  
para cámara de presión de hasta 7 bar  
para la industria alimenticia conforme a USDA-H1

Información de la orden: WN-M 1,25x1-XXXX

Para la primera orden se requiere la información técnica



## ABMESSUNGEN • DIMENSIONS • DIMENSIONI • DIMENSIONES

**Mega-Line 3,0**

Seite 48 / Page 48

Page 48 / Pagina 48

Página 48

**\*A: PU****AS: Stahl • Steel****Acier • Acciaio • Accero***"A / AS" zur Artikelbezeichnung hinzufügen**Add "A / AS" after the part no.**À la commande, ajouter la lettre "A / AS" en fin de référence**Aggiungere la lettera "A / AS" alla fine del codice d'ordine**Añadir la letra „A / AS" al final de la referencia*

## ABMESSUNGEN • DIMENSIONS • DIMENSIONI • DIMENSIONES

	GW	A	B	Ø E	Ø E1	F1	F2	SW
		mm	mm	mm	mm	mm	mm	mm
<b>WN-M 1,25 x 1</b>	M 32 x 1,5	138	85	29,0	21	16	12	30
<b>WN-M 1,25 x 2</b>	M 32 x 1,5	188	110	29,0	21	16	12	30
<b>WN-M 1,5 x 1</b>	M 45 x 2	148	89	39,6	31	18	13	41
<b>WN-M 1,5 x 2</b>	M 45 x 2	198	114	39,6	31	18	13	41
<b>WN-M 1,5 x 3</b>	M 45 x 2	248	139	39,6	31	18	13	41
<b>WN-M 2,0 x 1</b>	M 62 x 2	186	104	59,0	49	25	14	60
<b>WN-M 2,0 x 2</b>	M 62 x 2	236	129	59,0	49	25	14	60
<b>WN-M 2,0 x 4</b>	M 62 x 2	336	179	59,0	49	25	14	60
<b>WN-M 2,0 x 6</b>	M 62 x 2	453	246	59,0	49	25	14	60

\*Optionale Gewinde: Seite 12/13 - Optional threads: page 12/13 - Filetages facultatifs: page 12/13 - Filetti facoltativi: pagina 12/13 - Rosca opcionales: página 12/13

## LEISTUNGEN • PERFORMANCE • CARATTERISTICHE TECNICHE • CARACTERÍSTICAS TÉCNICAS

	Hub Stroke Course Corsa Carrera	Energieaufnahme Energy absorption Energie d'absorption Assorbimento d'energia Absorción de energía	Rückholfederkraft Return spring force Force du ressort Forza di ritorno Fuerza del muelle recuperador		Drehmoment Torque Couple Coppia Par	Gewicht Weight Poids Peso Peso
	mm	Nm/HB (max.)	min. N	max. N	Nm max.	kg
<b>WN-M 1,25 x 1</b>	25	600	30	50	40	0,45
<b>WN-M 1,25 x 2</b>	50	1000	23	50	40	0,55
<b>WN-M 1,5 x 1</b>	25	1400	50	70	40	0,95
<b>WN-M 1,5 x 2</b>	50	2500	35	70	40	1,1
<b>WN-M 1,5 x 3</b>	75	3500	35	80	40	1,2
<b>WN-M 2,0 x 1</b>	25	2400	50	130	40	2,0
<b>WN-M 2,0 x 2</b>	50	6000	40	130	40	3,0
<b>WN-M 2,0 x 4</b>	100	12000	45	130	40	3,9
<b>WN-M 2,0 x 6</b>	150	18000	35	130	40	4,8
<b>WN-M 3,0 x 2</b>	50	5200	120	200	-	7,0
<b>WN-M 3,0 x 4</b>	100	11700	120	250	-	9,0
<b>WN-M 3,0 x 6</b>	150	18200	170	250	-	12,0
<b>WN-M 3,0 x 8</b>	200	24700	170	250	-	15,0
<b>WN-M 3,0 x 10</b>	250	31200	170	280	-	20,0