



**Kugelhahn
Ball Valve** **M1**

PVC-U

ARA[®]
PNEUMATIK

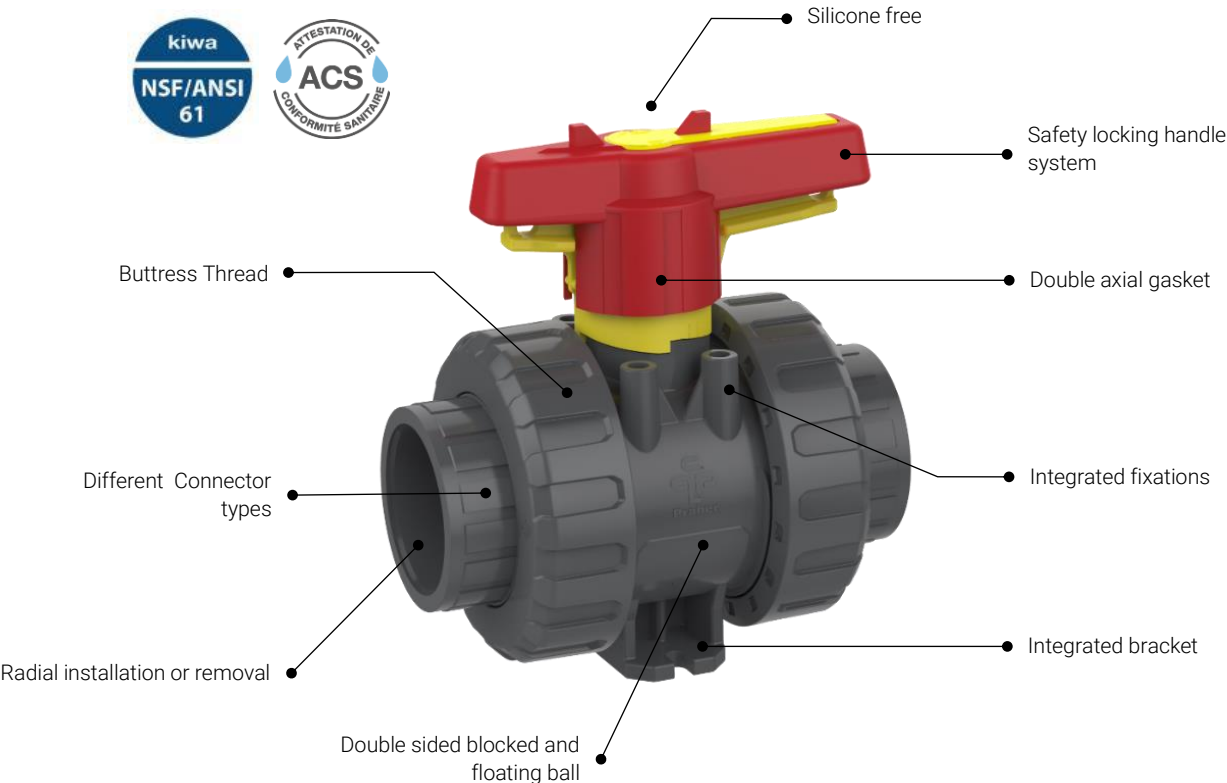
| arapneumatik.pl

ARA PNEUMATIK WROCLAW
amatura@arapneumatik.pl
TEL. 71 364 72 85

ARA PNEUMATIK KATOWICE
katowice@arapneumatik.pl
TEL. 32 779 76 40

**DATENBLATT
DATASHEET**

2-way Ball Valve M1



Overview

General

Material	Body material Seal material Ball seating joint	PVC-U EPDM / FPM PTFE
Dimensions	DN10 – DN80 d16 – d110 3/8" – 4"	
Connector types	Solvent socket Solvent spigot Threaded socket PE fusion socket PE fusion spigot PE fusion spigot long Fix flange Backing flange	metric / ASTM metric BSP / NPT metric metric metric DIN / ANSI / JIS DIN
Operating pressure	DN10 – DN80 d110 DN10 – DN80 d110 Backing flange	PN16 PN10

Range summery

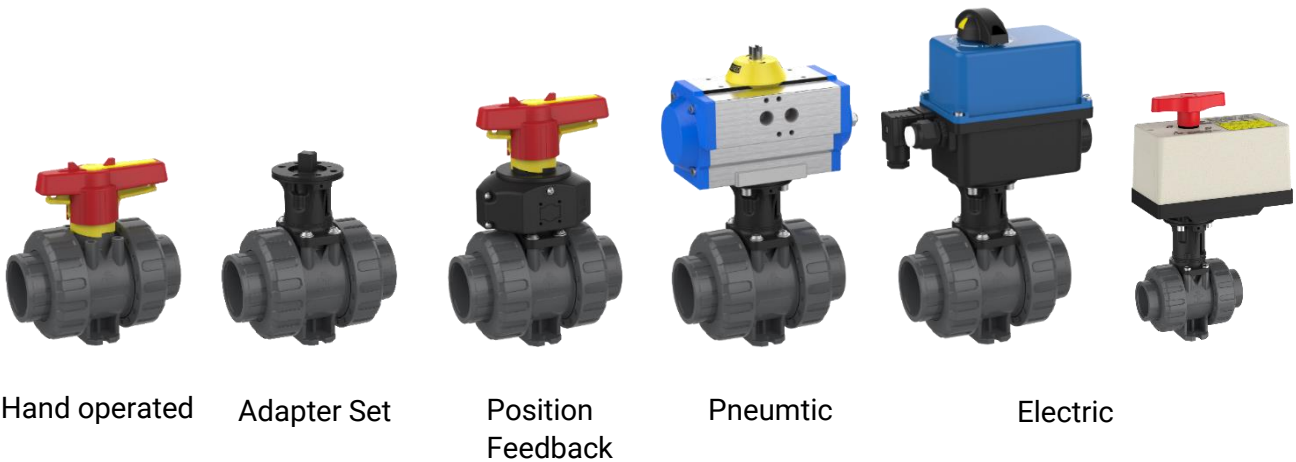
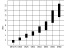







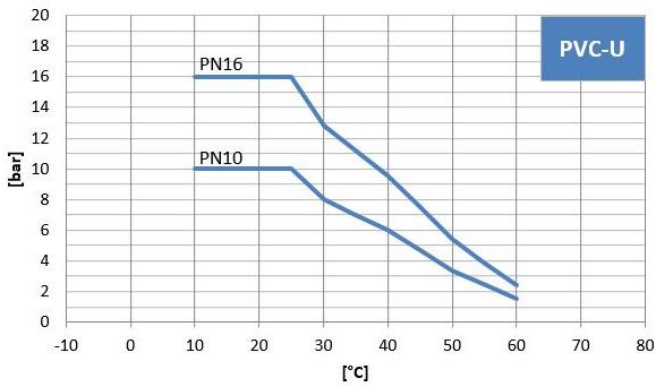


Table of contents

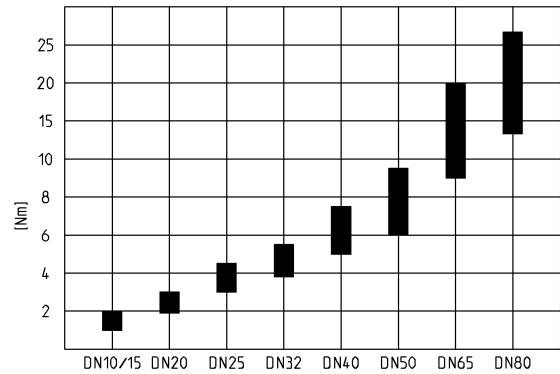
	technical data	page 5
	2W ball valve hand operated	page 6
	2W ball valve adapter set	page 10
	2W ball valve position feedback	page 15
	2W ball valve electric EO 510	page 21
	2W ball valve electric EO ER	page 25
	2W ball valve pneumatic	page 31
	accessories / spare parts	page 40

Technical data

Pressure – temperature – diagram

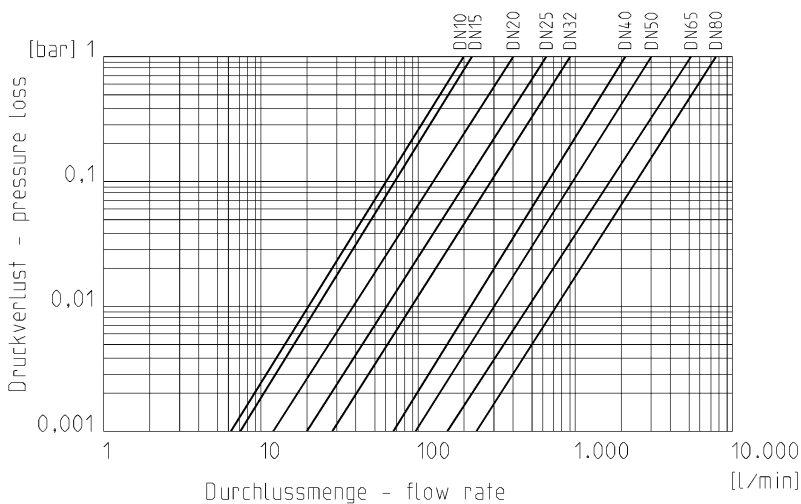


Torque at the shaft

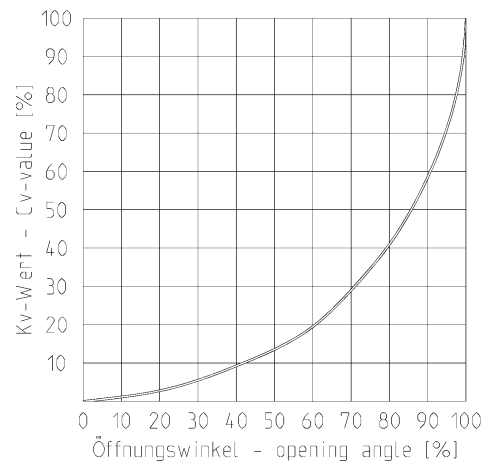


The values of the pressure-temperature-diagram are based on a service life of 25 years at static pressure load and apply to water or water-like media.

Flow rate – pressure loss



Flow characteristics

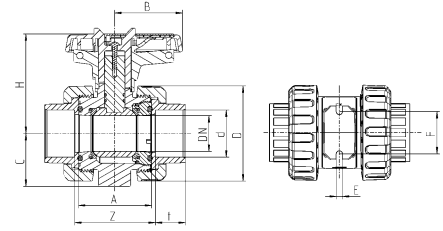


Cv-value-table

pressure loss	DN10 d16	DN15 d20	DN20 d25	DN25 d32	DN32 d40	DN40 d50	DN50 d63	DN65 d75	DN80 d90	DN80 d110
0,001 bar	6,2	7,1	12,6	19,9	28,4	67	94,8	162,8	240,3	240,3
1,0 bar	198	225	400	630	900	2120	3000	5150	7600	7600

specification in l/min (PN16 pipe)

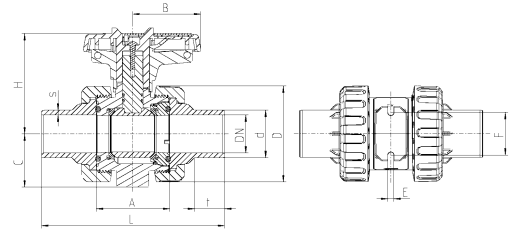
Dimensions hand operated



Connector type

PVC-U solvent socket metric / ASTM (dimensions in mm)

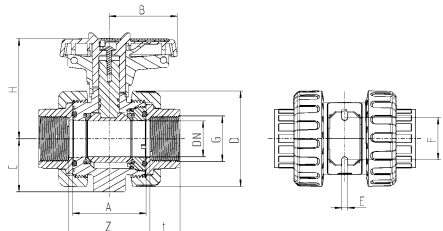
DN	10	15	20	25	32	40	50	65	80	80
d	16	20	25	32	40	50	63	75	90	110
inch	3/8"	1/2"	3/4"	1"	1 1/4"	1 1/2"	2"	2 1/2"	3"	4"
A	45	45	53,5	54	62	78	87	111,5	135,5	135,5
B	39,5	39,5	51	51	63,5	72	84	110	132	132
C	33	33	40	43	51	56	64	85	100	100
D	55,5	55,5	62	70	84	101	115	149	182	182
E	5,5	5,5	5,5	6,5	6,5	6,5	6,5	8,3	10,3	10,3
F	34	34	36	38	40	45	50	65	80	80
H	70,5	70,5	77	79,5	98	105,5	114	142	153	153
t	16	16,5	19,5	23	26,5	31,5	38,5	44,5	56,5	61
Z	51	50	59,5	60	68,5	86	98	122	152,5	162
PN	16	16	16	16	16	16	16	16	16	16



Connector type

PVC-U solvent spigot metric (dimensions in mm)

DN	10	15	20	25	32	40	50	65	80	80
d	16	20	25	32	40	50	63	75	90	110
A	45	45	53,5	54	62	78	87	111,5	135,5	135,5
B	39,5	39,5	51	51	63,5	72	84	110	132	132
C	33	33	40	43	51	56	64	85	100	100
D	55,5	55,5	62	70	84	101	115	149	182	182
E	5,5	5,5	5,5	6,5	6,5	6,5	6,5	8,3	10,3	10,3
F	34	34	36	38	40	45	50	65	80	80
H	70,5	70,5	77	79,5	98	105,5	114	142	153	153
L	98	123,5	143,5	153,5	173,5	194	223	259,5	297	314,5
s	2,8	2	2,5	3,5	4	5	6,5	6	6,7	8,1
t	17	17	20,5	23,5	27	32	40	45	54	64,5
PN	16	16	16	16	16	16	16	16	16	16

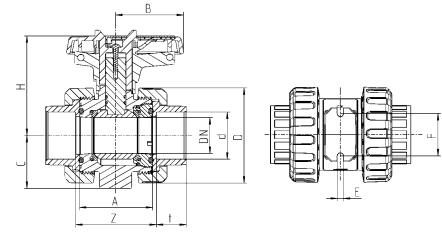


Connector type

PVC-U threaded socket BSP / NPT (up to DN50) (dimensions in mm)

DN	10	15	20	25	32	40	50	65	80	80
inch	3/8"	1/2"	3/4"	1"	1 1/4"	1 1/2"	2"	2 1/2"	3"	4"
A	45	45	53,5	54	62	78	87	111,5	135,5	135,5
B	39,5	39,5	51	51	63,5	72	84	110	132	132
C	33	33	40	43	51	56	64	85	100	100
D	55,5	55,5	62	70	84	101	115	149	182	182
E	5,5	5,5	5,5	6,5	6,5	6,5	6,5	8,3	10,3	10,3
F	34	34	36	38	40	45	50	65	80	80
H	70,5	70,5	77	79,5	98	105,5	114	142	153	153
t	17	17	19,5	23	26	31,5	38,5	44	55	61
Z	51	50	59,5	60	68,5	86	98	122	152,5	162
PN	16	16	16	16	16	16	16	16	16	10

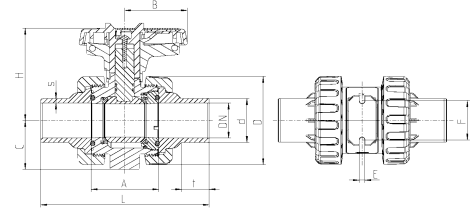
Dimensions hand operated



Connector type

PE fusion socket metric (dimensions in mm)

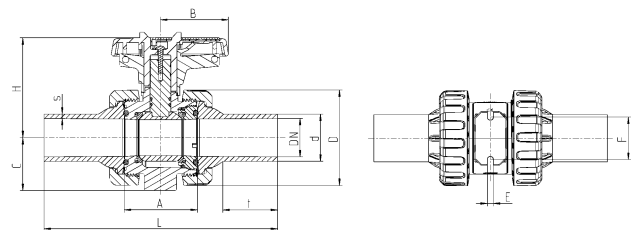
DN	10	15	20	25	32	40	50
d	16	20	25	32	40	50	63
A	45	45	53,5	54	62	78	87
B	39,5	39,5	51	51	63,5	72	84
C	33	33	40	43	51	56	64
D	55,5	55,5	62	70	84	101	115
E	5,5	5,5	5,5	6,5	6,5	6,5	6,5
F	34	34	36	38	40	45	50
H	70,5	70,5	77	79,5	98	105,5	114
t	14,5	16	17	19	21,5	25	29,5
Z	52,5	50	62	64,5	75	97	110,5
PN	16	16	16	16	16	16	16



Connector type

PE fusion spigot metric (dimensions in mm)

DN	10	15	20	25	32	40	50	65	80	80
d	16	20	25	32	40	50	63	75	90	110
A	45	45	53,5	54	62	78	87	111,5	135,5	135,5
B	39,5	39,5	51	51	63,5	72	84	110	132	132
C	33	33	40	43	51	56	64	85	100	100
D	55,5	55,5	62	70	84	101	115	149	182	182
E	5,5	5,5	5,5	6,5	6,5	6,5	6,5	8,3	10,3	10,3
F	34	34	36	38	40	45	50	65	80	80
H	70,5	70,5	77	79,5	98	105,5	114	142	153	153
L	97,5	107	128,5	135,5	155	181	206,5	227	265,5	295,5
s	1,8	1,9	2,3	2,9	3,7	4,6	5,8	6,8	8,2	10
t	12,5	13	15	18	20	26	30	32	30	40
PN	16	16	16	16	16	16	16	16	16	16



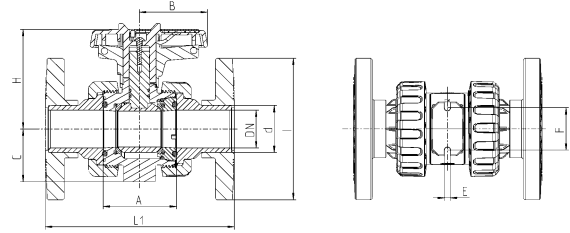
Connector type

PE fusion spigot long metric

(dimensions in mm)

DN	15	20	25	32	40	50	65	80	80
d	20	25	32	40	50	63	75	90	110
A	45	53,5	54	62	78	87	111,5	135,5	135,5
B	39,5	51	51	63,5	72	84	110	132	132
C	33	40	43	51	56	64	85	100	100
D	55,5	62	70	84	101	115	149	182	182
E	5,5	5,5	6,5	6,5	6,5	6,5	8,3	10,3	10,3
F	34	36	38	40	45	50	65	80	80
H	70,5	77	79,5	98	105,5	114	142	153	153
L	171	192,5	200,5	221	248	273	358,5	414	405,5
s	3	3	3	3,7	4,6	5,8	6,8	8,2	10
t	45,5	46,5	50	54,5	58	63	85	99	95
PN	16	16	16	16	16	16	16	16	16

Dimensions hand operated

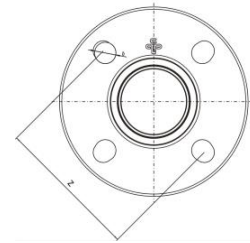


Connector type

PVC-U fix flange DIN-ANSI-JIS

(dimensions in mm)

DN	15	20	25	32	40	50	65	80	80
d	20	25	32	40	50	63	75	90	110
A	45	53,5	54	62	78	87	111,5	135,5	135,5
B	39,5	51	51	63,5	72	84	110	132	132
C	33	40	43	51	56	64	85	100	100
E	5,5	5,5	6,5	6,5	6,5	6,5	8,3	10,3	10,3
F	34	36	38	40	45	50	65	80	80
H	70,5	77	79,5	98	105,5	114	142	153	153
I	97	105	125	140	150	165	185	200	229
L1	130	150	160	180	200	230	266	307,5	324,5
PN	16	16	16	16	16	16	16	16	16

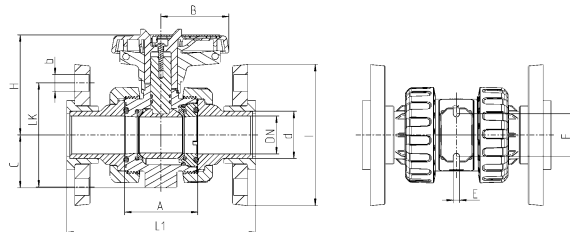


Connector type

fix flange DIN-ANSI-JIS

(dimensions in mm)

Standard	DN	15	20	25	32	40	50	65	80	80
	d	20	25	32	40	50	63	75	90	110
	inch	1/2"	3/4"	1"	1 1/4"	1 1/2"	2"	2 1/2"	3"	4"
DIN 2501	b	14	14	14	18	18	18	18	18	18
	Z	65	75	85	100	110	125	145	160	180
ANSI Class 150	b	15,5	15,5	15,5	15,5	15,5	19	19	19	19
	Z	60,3	69,8	79,3	89	98,5	120,6	139,7	152,4	190,5
JIS 10 k	b	15	15	19	19	19	19	19	19	19
	Z	70	75	90	100	105	120	140	150	175



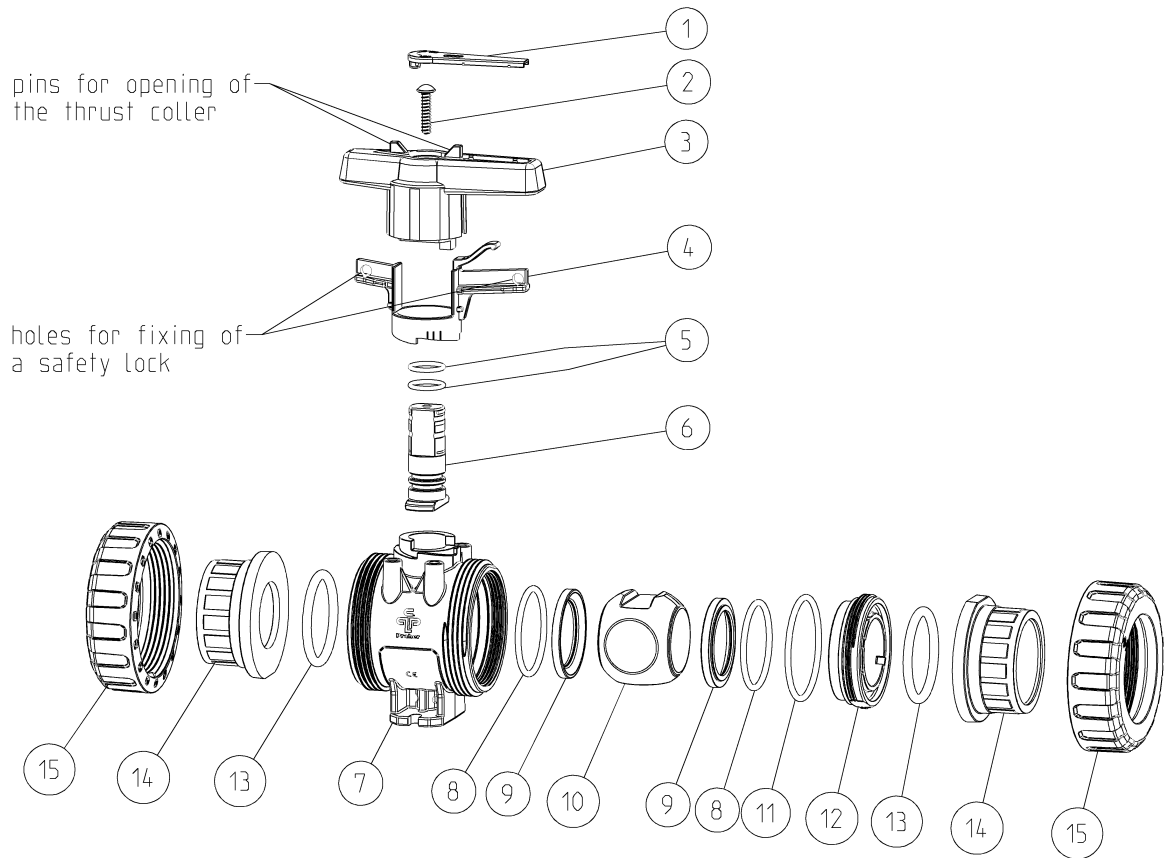
Connector type

PVC-U backing flange DIN

(dimensions in mm)

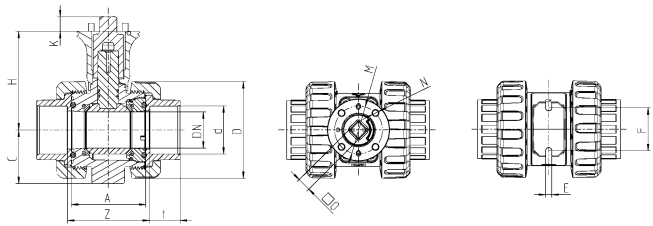
DN	15	20	25	32	40	50	65	80	80
d	20	25	32	40	50	63	75	90	110
A	45	53,5	54	62	78	87	111,5	135,5	135,5
B	39,5	51	51	63,5	72	84	110	132	132
b	14	14	14	18	18	18	18	18	18
C	33	40	43	51	56	64	85	100	100
E	5,5	5,5	6,5	6,5	6,5	6,5	8,3	10,3	10,3
F	34	36	38	40	45	50	65	80	80
H	70,5	77	79,5	98	105,5	114	142	153	153
I	97	105	125	140	150	165	185	200	229
L1	129,5	149,5	159,5	178,5	200	228,5	265,5	308	325
LK	65	75	85	100	110	125	145	160	180
PN	10	10	10	10	10	10	10	10	10

Exploded drawing hand operated



No.	Description	Material
01.	Labeling plate	PBT
02.	Screw	A2
03.	Handle	PP-GF
04.	Spring loaded locking sleeve	PBT
05.	O-ring	EPDM / FPM
06.	Shaft	PVC-U
07.	Body	PVC-U
08.	O-ring	EPDM / FPM
09.	Ball seating joint	PTFE
10.	Ball	PVC-U
11.	O-ring	EPDM / FPM
12.	Thrust collar	PVC-U
13.	O-ring	EPDM / FPM
14.	Connector types	
	Solvent socket /-spigot	PVC-U
	Threaded socket	PVC-U
	Fusion socket /-spigot	PE100
	Flange	PVC-U
15.	Union nut	PVC-U

Dimensions adapter set

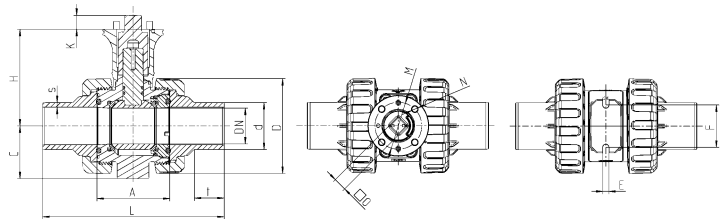


Connector type

PVC-U solvent socket metric / ASTM

(dimensions in mm)

DN	10	15	20	25	32	40	50	65	80	80
d	16	20	25	32	40	50	63	75	90	110
inch	3/8"	1/2"	3/4"	1"	1 1/4"	1 1/2"	2"	2 1/2"	3"	4"
ISO flange	F04	F04	F04	F04	F05	F05	F05	F07	F07	F07
A	45	45	53,5	54	62	78	87	111,5	135,5	135,5
C	33	33	40	43	51	56	64	85	100	100
D	55,5	55,5	62	70	84	101	115	149	182	182
E	5,5	5,5	5,5	6,5	6,5	6,5	6,5	8,3	10,3	10,3
F	34	34	36	38	40	45	50	65	80	80
H	80	80	85,5	88	97	103	109,5	136,5	159,5	159,5
K	11	11	11	11	15	15	15	18	18	18
M	42	42	42	42	50	50	50	70	70	70
N	5,5	5,5	5,5	5,5	6,5	6,5	6,5	8,5	8,5	8,5
O	11	11	11	11	14	14	14	17	17	17
t	16	16,5	19,5	23	26,5	31,5	38,5	44,5	56,5	61
Z	51	50	59,5	60	68,5	86	98	122	152,5	162
PN	16	16	16	16	16	16	16	16	16	16



Connector type

PVC-U solvent spigot metric

(dimensions in mm)

DN	10	15	20	25	32	40	50
d	16	20	25	32	40	50	63
ISO flange	F04	F04	F04	F04	F05	F05	F05
A	45	45	53,5	54	62	78	87
C	33	33	40	43	51	56	64
D	55,5	55,5	62	70	84	101	115
E	5,5	5,5	5,5	6,5	6,5	6,5	6,5
F	34	34	36	38	40	45	50
H	80	80	85,5	88	97	103	109,5
K	11	11	11	11	15	15	15
L	98	123,5	143,5	153,5	173,5	194	223
M	42	42	42	42	50	50	50
N	5,5	5,5	5,5	5,5	6,5	6,5	6,5
O	11	11	11	11	14	14	14
s	2,8	2	2,5	3,5	4	5	6,5
t	17	17	20,5	23,5	27	32	40
PN	16	16	16	16	16	16	16

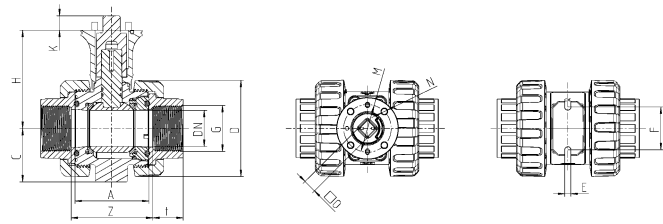
Dimensions adapter set

Connector type

PVC-U threaded socket BSP / NPT

(dimensions in mm)

DN	10	15	20	25	32	40	50
inch	3/8"	1/2"	3/4"	1"	1 1/4"	1 1/2"	2"
ISO flange	F04	F04	F04	F04	F05	F05	F05
A	45	45	53,5	54	62	78	87
C	33	33	40	43	51	56	64
D	55,5	55,5	62	70	84	101	115
E	5,5	5,5	5,5	6,5	6,5	6,5	6,5
F	34	34	36	38	40	45	50
H	80	80	85,5	88	97	103	109,5
K	11	11	11	11	15	15	15
M	42	42	42	42	50	50	50
N	5,5	5,5	5,5	5,5	6,5	6,5	6,5
O	11	11	11	11	14	14	14
t	17	17	19,5	23	26	31,5	38,5
Z	51	50	59,5	60	68,5	86	98
PN	16	16	16	16	16	16	16

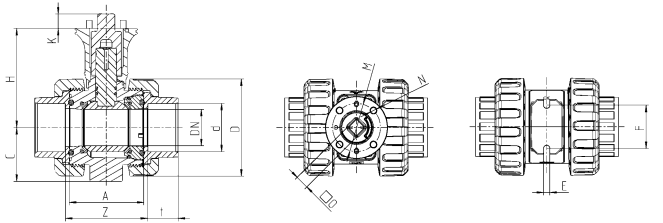


Connector type

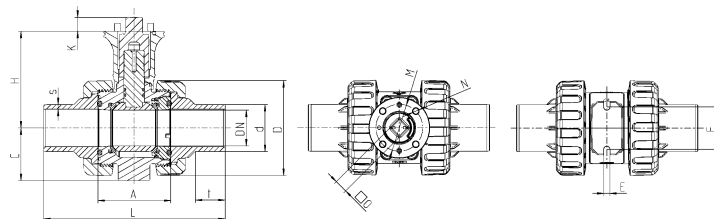
PE fusion socket metric

(dimensions in mm)

DN	10	15	20	25	32	40	50
d	16	20	25	32	40	50	63
ISO flange	F04	F04	F04	F04	F05	F05	F05
A	45	45	53,5	54	62	78	87
C	33	33	40	43	51	56	64
D	55,5	55,5	62	70	84	101	115
E	5,5	5,5	5,5	6,5	6,5	6,5	6,5
F	34	34	36	38	40	45	50
H	80	80	85,5	88	97	103	109,5
K	11	11	11	11	15	15	15
M	42	42	42	42	50	50	50
N	5,5	5,5	5,5	5,5	6,5	6,5	6,5
O	11	11	11	11	14	14	14
t	14,5	16	17	19	21,5	25	29,5
Z	52,5	50	62	64,5	75	97	110,5
PN	16	16	16	16	16	16	16



Dimensions adapter set

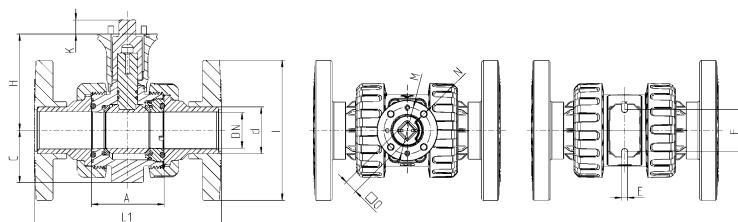


Connector type

PE fusion spigot metric

(dimensions in mm)

DN	10	15	20	25	32	40	50
d	16	20	25	32	40	50	63
ISO flange	F04	F04	F04	F04	F05	F05	F05
A	45	45	53,5	54	62	78	87
C	33	33	40	43	51	56	64
D	55,5	55,5	62	70	84	101	115
E	5,5	5,5	5,5	6,5	6,5	6,5	6,5
F	34	34	36	38	40	45	50
H	80	80	85,5	88	97	103	109,5
K	11	11	11	11	15	15	15
M	42	42	42	42	50	50	50
N	5,5	5,5	5,5	5,5	6,5	6,5	6,5
O	11	11	11	11	14	14	14
L	97,5	107	128,5	135,5	155	181	206,5
s	1,8	1,9	2,3	2,9	3,7	4,6	5,8
t	12,5	13	15	18	20	26	30
PN	16	16	16	16	16	16	16



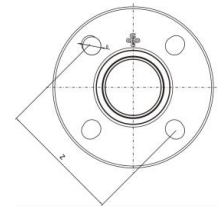
Connector type

PVC-U fix flange DIN-ANSI-JIS

(dimensions in mm)

DN	15	20	25	32	40	50	65	80	80
d	20	25	32	40	50	63	75	90	110
ISO flange	F04	F04	F04	F05	F05	F05	F07	F07	F07
A	45	53,5	54	62	78	87	111,5	135,5	135,5
C	33	40	43	51	56	64	85	100	100
E	5,5	5,5	6,5	6,5	6,5	6,5	8,3	10,3	10,3
F	34	36	38	40	45	50	65	80	80
H	80	85,5	88	97	103	109,5	136,5	159,5	159,5
I	97	105	125	140	150	165	185	200	229
K	11	11	11	15	15	15	18	18	18
L1	130	150	160	180	200	230	266	307,5	324,5
M	42	42	42	50	50	50	70	70	70
N	5,5	5,5	5,5	6,5	6,5	6,5	8,5	8,5	8,5
O	11	11	11	14	14	14	17	17	17
PN	16	16	16	16	16	16	16	16	16

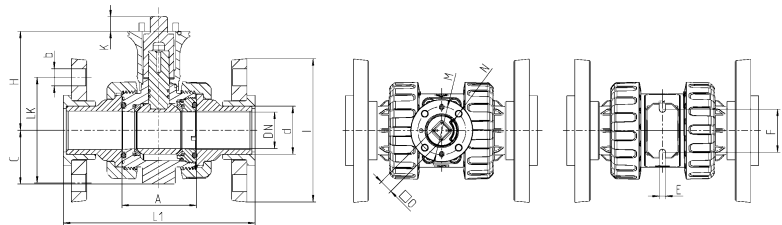
Dimensions adapter set



Connector type fix flange DIN-ANSI-JIS (dimensions in mm)

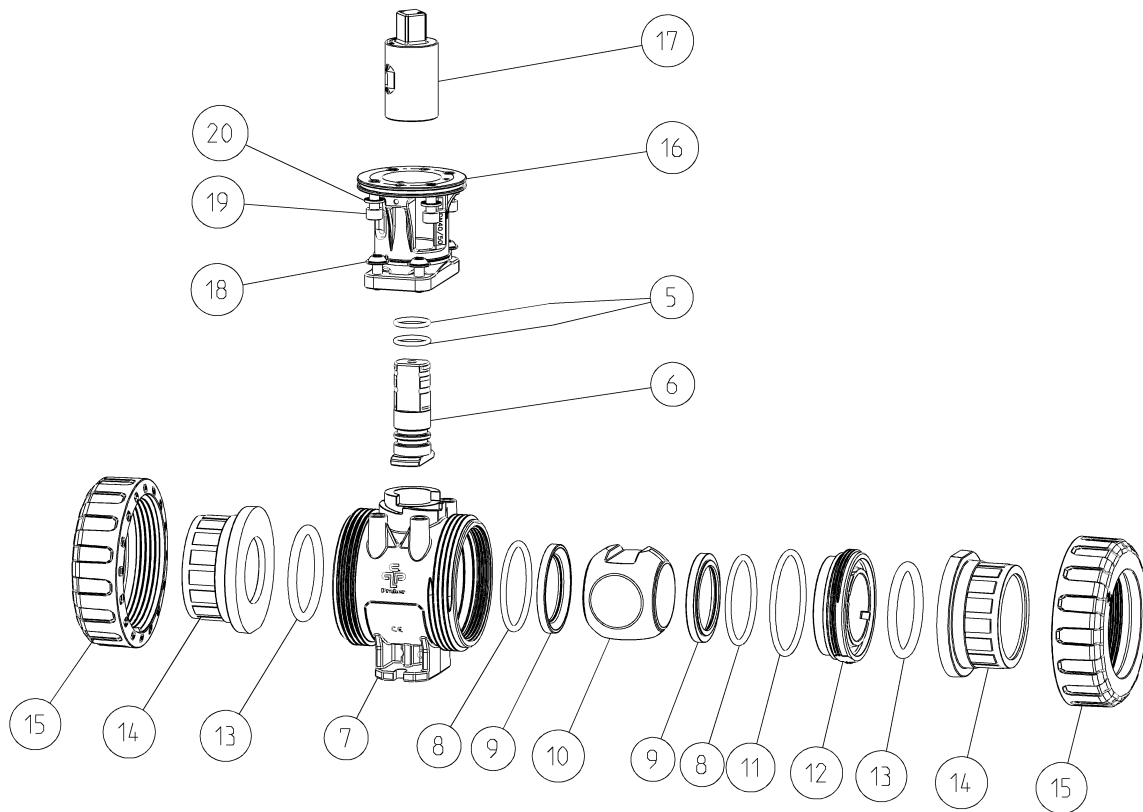
Standard	DN	15	20	25	32	40	50	65	80	80
	d	20	25	32	40	50	63	75	90	110
	inch	1/2"	3/4"	1"	1 1/4"	1 1/2"	2"	2 1/2"	3"	4"
DIN 2501	b	14	14	14	18	18	18	18	18	18
	Z	65	75	85	100	110	125	145	160	180
ANSI Class 150	b	15,5	15,5	15,5	15,5	15,5	19	19	19	19
	Z	60,3	69,8	79,3	89	98,5	120,6	139,7	152,4	190,5
JIS 10 k	b	15	15	19	19	19	19	19	19	19
	Z	70	75	90	100	105	120	140	150	175

Connector type PVC-U backing flange DIN (dimensions in mm)



DN	15	20	25	32	40	50	65	80	80
d	20	25	32	40	50	63	75	90	110
ISO flange	F04	F04	F04	F05	F05	F05	F07	F07	F07
A	45	53,5	54	62	78	87	111,5	135,5	135,5
b	14	14	14	18	18	18	18	18	18
C	33	40	43	51	56	64	85	100	100
E	5,5	5,5	6,5	6,5	6,5	6,5	8,3	10,3	10,3
F	34	36	38	40	45	50	65	80	80
H	80	85,5	88	97	103	109,5	136,5	159,5	159,5
I	97	105	125	140	150	165	185	200	229
K	11	11	11	15	15	15	18	18	18
L1	129,5	149,5	159,5	178,5	200	228,5	265,5	308	325
M	42	42	42	50	50	50	70	70	70
N	5,5	5,5	5,5	6,5	6,5	6,5	8,5	8,5	8,5
O	11	11	11	14	14	14	17	17	17
LK	65	75	85	100	110	125	145	160	180
PN	10	10	10	10	10	10	10	10	10

Exploded drawing adapter set



No.	Description	Material
05.	O-ring	EPDM / FPM
06.	Shaft	PVC-U
07.	Body	PVC-U
08.	O-ring	EPDM / FPM
09.	Ball seating joint	PTFE
10.	Ball	PVC-U
11.	O-ring	EPDM / FPM
12.	Thrust collar	PVC-U
13.	O-ring	EPDM / FPM
14.	Connector types	
	solvent socket /-spigot	PVC-U
	Threaded socket	PVC-U
	Fusion socket /-spigot	PE100
	Flange	PVC-U
15.	Union nut	PVC-U
16.	Bracket	PA-GF
17.	Coupling shaft	PA-GF
18.	Screw	A2
19.	Screw	A4
20.	Toothed washer	A2 / A4 from DN65

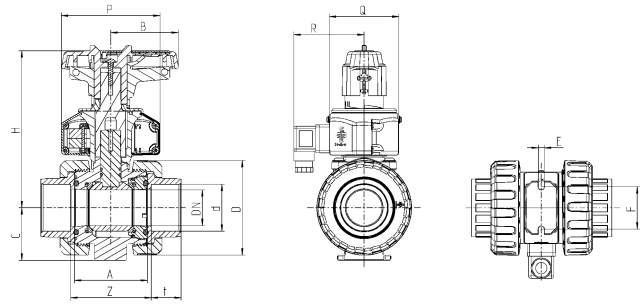
Dimensions position feedback

Connector type

PVC-U solvent socket metric/ASTM (up to DN50)

(dimensions in mm)

DN	10	15	20	25	32	40	50	65	80	80
d	16	20	25	32	40	50	63	75	90	110
inch	3/8"	1/2"	3/4"	1"	1 1/4"	1 1/2"	2"	2 1/2"	3"	4"
A	45	45	53,5	54	62	78	87	111,5	135,5	135,5
B	39,5	39,5	51	51	63,5	72	84	110	132	132
C	33	33	40	43	51	56	64	85	100	100
D	55,5	55,5	62	70	84	101	115	149	182	182
E	5,5	5,5	5,5	6,5	6,5	6,5	6,5	8,3	10,3	10,3
F	34	34	36	38	40	45	50	65	80	80
H	126	126	137	139,5	159,5	167	175,5	213	238	238
P	98	98	102	102	105	105	105	116	116	116
Q	64	64	64	64	74	74	74	99	99	99
R	70	70	70	70	75	75	75	88	88	88
t	16	16,5	19,5	23	26,5	31,5	38,5	44,5	56,5	61
Z	51	50	59,5	60	68,5	86	98	122	152,5	162
PN	16	16	16	16	16	16	16	16	16	16

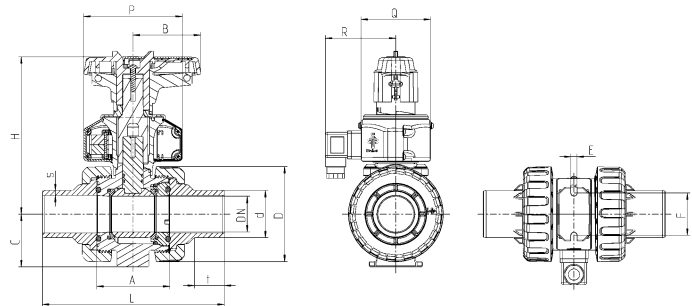


Connector type

PVC-U solvent spigot metrisch

(dimensions in mm)

DN	10	15	20	25	32	40	50
d	16	20	25	32	40	50	63
A	45	45	53,5	54	62	78	87
B	39,5	39,5	51	51	63,5	72	84
C	33	33	40	43	51	56	64
D	55,5	55,5	62	70	84	101	115
E	5,5	5,5	5,5	6,5	6,5	6,5	6,5
F	34	34	36	38	40	45	50
H	126	126	137	139,5	159,5	167	175,5
L	98	123,5	143,5	153,5	173,5	194	223
P	98	98	102	102	105	105	105
Q	64	64	64	64	74	74	74
R	70	70	70	70	75	75	75
s	2,8	2	2,5	3,5	4	5	6,5
t	17	17	20,5	23,5	27	32	40
PN	16	16	16	16	16	16	16



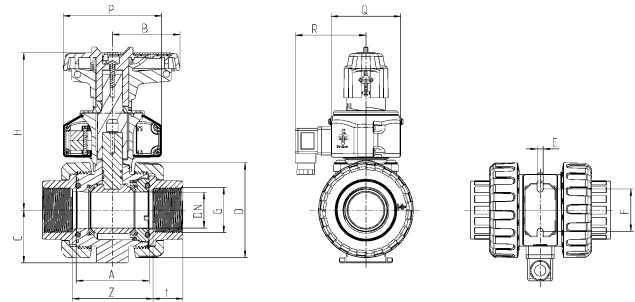
Dimensions position feedback

Connector type

PVC-U threaded socket BSP / NPT

(dimensions in mm)

DN	10	15	20	25	32	40	50
inch	3/8"	1/2"	3/4"	1"	1 1/4"	1 1/2"	2"
A	45	45	53,5	54	62	78	87
B	39,5	39,5	51	51	63,5	72	84
C	33	33	40	43	51	56	64
D	55,5	55,5	62	70	84	101	115
E	5,5	5,5	5,5	6,5	6,5	6,5	6,5
F	34	34	36	38	40	45	50
H	126	126	137	139,5	159,5	167	175,5
P	98	98	102	102	105	105	105
Q	64	64	64	64	74	74	74
R	70	70	70	70	75	75	75
t	17	17	19,5	23	26	31,5	38,5
Z	51	50	59,5	60	68,5	86	98
PN	16	16	16	16	16	16	16

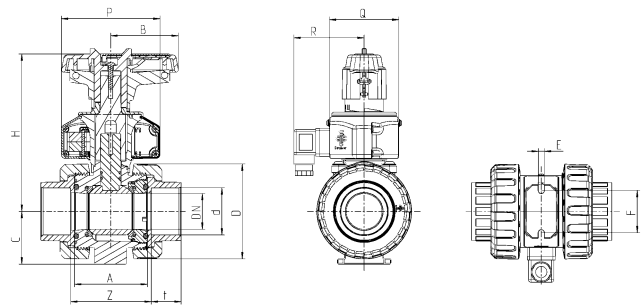


Connector type

PE fusion socket metric

(dimensions in mm)

DN	10	15	20	25	32	40	50
d	16	20	25	32	40	50	63
A	45	45	53,5	54	62	78	87
B	39,5	39,5	51	51	63,5	72	84
C	33	33	40	43	51	56	64
D	55,5	55,5	62	70	84	101	115
E	5,5	5,5	5,5	6,5	6,5	6,5	6,5
F	34	34	36	38	40	45	50
H	126	126	137	139,5	159,5	167	175,5
P	98	98	102	102	105	105	105
Q	64	64	64	64	74	74	74
R	70	70	70	70	75	75	75
t	14,5	16	17	19	21,5	25	29,5
Z	52,5	50	62	64,5	75	97	110,5
PN	16	16	16	16	16	16	16



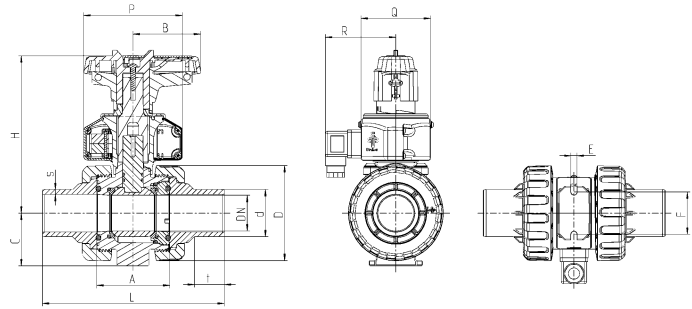
Dimensions position feedback

Connector type

PE fusion spigot metric

(dimensions in mm)

DN	10	15	20	25	32	40	50
d	16	20	25	32	40	50	63
A	45	45	53,5	54	62	78	87
B	39,5	39,5	51	51	63,5	72	84
C	33	33	40	43	51	56	64
D	55,5	55,5	62	70	84	101	115
E	5,5	5,5	5,5	6,5	6,5	6,5	6,5
F	34	34	36	38	40	45	50
H	126	126	137	139,5	159,5	167	175,5
L	97,5	107	128,5	135,5	155	181	206,5
P	98	98	102	102	105	105	105
Q	64	64	64	64	74	74	74
R	70	70	70	70	75	75	75
s	1,8	1,9	2,3	2,9	3,7	4,6	5,8
t	12,5	13	15	18	20	26	30
PN	16	16	16	16	16	16	16

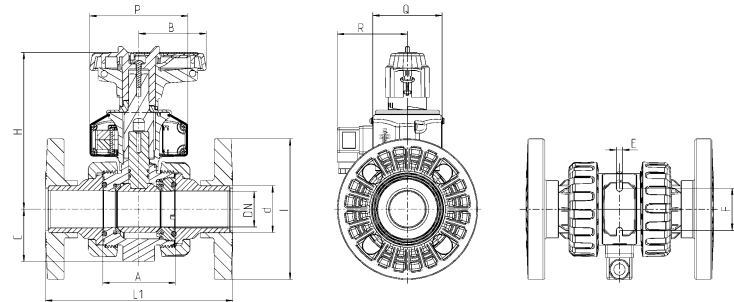


Connector type

PVC-U fix flange DIN-ANSI-JIS

(dimensions in mm)

DN	15	20	25	32	40	50
d	20	25	32	40	50	63
A	45	53,5	54	62	78	87
B	39,5	51	51	63,5	72	84
C	33	40	43	51	56	64
E	5,5	5,5	6,5	6,5	6,5	6,5
F	34	36	38	40	45	50
H	126	137	139,5	159,5	167	175,5
P	98	102	102	105	105	105
Q	64	64	64	74	74	74
R	70	70	70	75	75	75
I	97	105	125	140	150	165
L1	130	150	160	180	200	230
PN	16	16	16	16	16	16

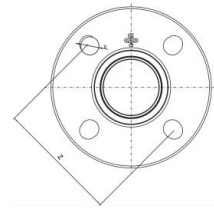


Dimensions position feedback

Connector type fix flange DIN-ANSI-JIS

(dimensions in mm)

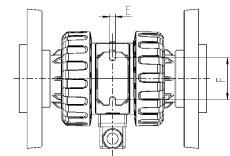
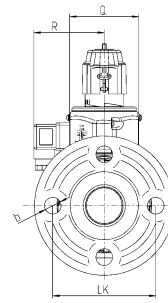
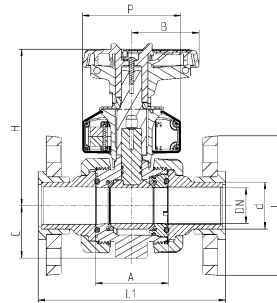
standard	DN	15	20	25	32	40	50
	d	20	25	32	40	50	63
	inch	3/4"	1"	1 1/4"	1 1/2"	2"	2 1/2"
DIN 2501	b	14	14	14	18	18	18
	Z	65	75	85	100	110	125
ANSI Class 150	b	15,5	15,5	15,5	15,5	15,5	19
	Z	60,3	69,8	79,3	89	98,5	120,6
JIS 10 k	b	15	15	19	19	19	19
	Z	70	75	90	100	105	120



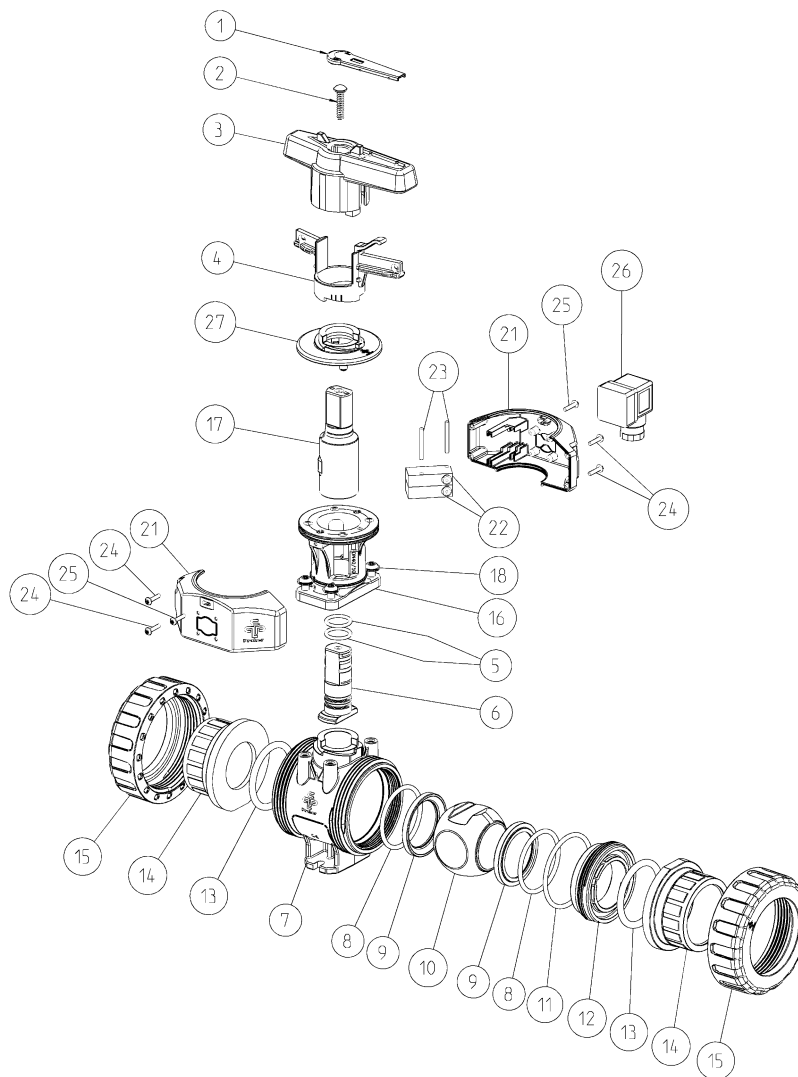
Connector type PVC-U backing flange DIN

(dimensions in mm)

DN	15	20	25	32	40	50
d	20	25	32	40	50	63
inch	1/2"	3/4"	1"	1 1/4"	1 1/2"	2"
A	45	53,5	54	62	78	87
B	395	51	51	53,5	72	84
b	14	14	14	18	18	18
C	33	40	43	51	56	64
E	5,5	5,5	6,5	6,5	6,5	6,5
F	34	36	38	40	45	50
H	126	137	139,5	159,5	167	175,5
I	97	105	125	140	150	165
L1	129,5	149,5	159,5	178,5	200	228,5
LK	65	75	85	100	110	125
P	98	102	102	105	105	105
Q	64	64	64	74	74	74
R	70	70	70	75	75	75
PN	10	10	10	10	10	10



Exploded drawing position feedback



No.	Description	Material	No.	Description	Material
01.	Labeling plate	PBT	15.	Union nut	PVC-U
02.	Screw	A2	16.	bracket	PA-GF
03.	Handle	PP-GF	17.	Coupling shaft	PA-GF
04.	Spring loaded locking sleeve	PBT	18.	Screw	A2
05.	O-ring	EPDM / FPM	19.	Screw	A2
06.	Shaft	PVC-U	20.	Toothed washer	A2
07.	Body	PVC-U	21.	Half shells	ABS
08.	O-ring	EPDM / FPM	22.	Limit switch IP67	-
09.	Ball seating joint	PTFE	23.	Pin	A2
10.	Ball	PVC-U	24.	Screw	A2
11.	O-ring	EPDM / FPM	25.	Locking scew	A2
12.	Thrust collar	PVC-U	26.	Device plug IP65	-
13.	O-ring	EPDM / FPM	27.	Cover	ABS
14.	Connector types				
	Solvent socket /-spigot	PVC-U			
	Threaded socket	PVC-U			
	Fusion socket /-spigot	PE100			
	Flange	PVC-U			

Technical data position feedback

Limit switch mechanical		
Type	(Ag-Ni) NO/NC*	(Au) NO*/NC*
Voltage max.	15-250V AC (15-30V DC)	5-250V AC (5-30V DC)
Current max.	100mA-5A	1mA-3A
Protection limit switch	IP67	
Protection DIN-plug	IP65	
Ambient temperature	-10°C bis +50°C	
Electric wiring	NO	NC
A pressed ... open		
B pressed... closed		

* on request

Limit switch inductive		
Type	NPN*/PNP	NAMUR EMV acc. IEC / EN 60947-5-2:2004; NE 21 DIN EN 60947-5-6
Voltage max.	10-30V DC	8V DC
Current max.	0-100mA	NAMUR intrinsically safe
Protection limit switch	IP67	
Protection DIN-plug	IP65	
Ambient temperature	-10°C bis +50°C	
Electric wiring		

* on request

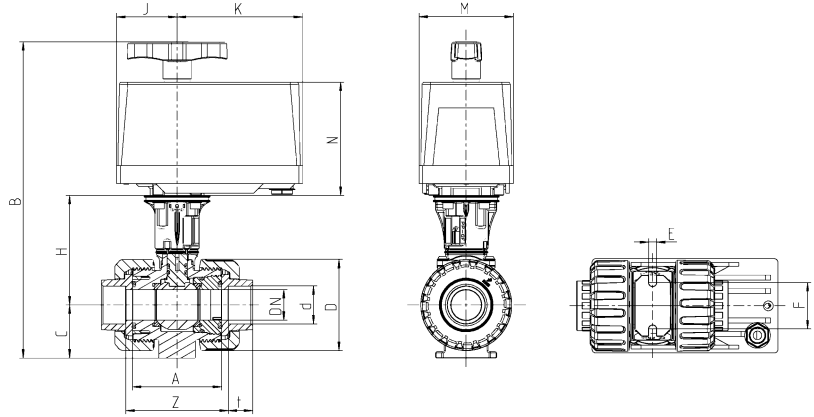
Dimensions electric EO 510

Connector type

PVC-U solvent socket metric / ASTM

(dimensions in mm)

DN	10	15	20	25
d	16	20	25	32
inch	3/8"	1/2"	3/4"	1"
A	45	45	53,5	54
C	33	33	40	43
D	55,5	55,5	62	70
E	5,5	5,5	5,5	6,5
F	34	34	36	38
H	80	80	85,5	88
t	16	16,5	19,5	23
Z	51	50	59,5	60
PN	16	16	16	16
actuator	EO510 ECO/IND			
B	239	239	251,5	257
J	49,5	49,5	49,5	49,5
K	102,5	102,5	102,5	102,5
M	77	77	77	77
N	93	93	93	93

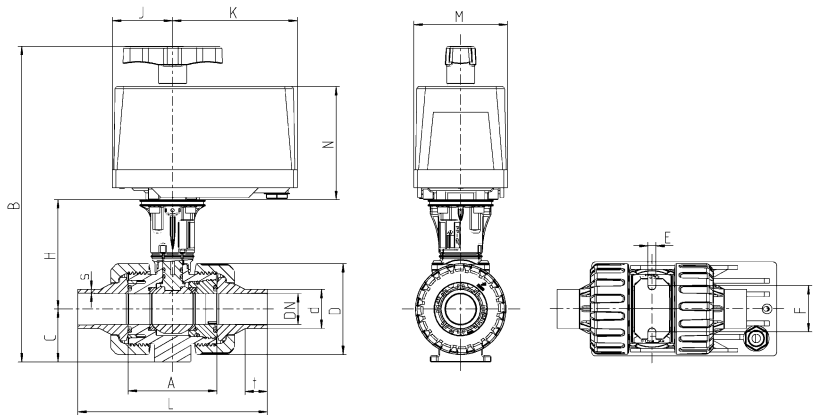


Connector type

PVC-U solvent spigot metric

(dimensions in mm)

DN	10	15	20	25
d	16	20	25	32
A	45	45	53,5	54
C	33	33	40	43
D	55,5	55,5	62	70
E	5,5	5,5	5,5	6,5
F	34	34	36	38
H	80	80	85,5	88
L	98	123,5	143,5	153,5
s	2,8	2	2,5	3,5
t	17	17	20,5	23,5
PN	16	16	16	16
actuator	EO510 ECO/IND			
B	239	239	251,5	257
J	49,5	49,5	49,5	49,5
K	102,5	102,5	102,5	102,5
M	77	77	77	77
N	93	93	93	93



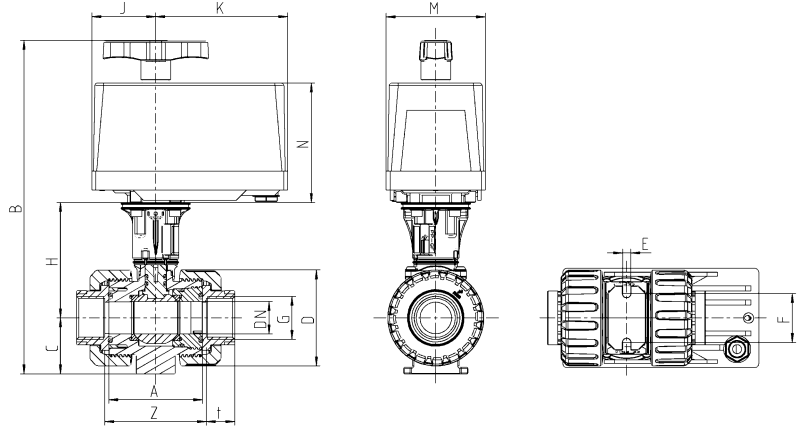
Dimensions electric EO 510

Connector type

PVC-U threaded socket BSP / NPT

(dimensions in mm)

DN	10	15	20	25
d	16	20	25	32
inch	3/8"	1/2"	3/4"	1"
A	45	45	53,5	54
C	33	33	40	43
E	5,5	5,5	5,5	6,5
F	34	34	36	38
D	55,5	55,5	62	70
H	80	80	85,5	88
t	17	17	19,5	23
Z	51	50	59,5	60
PN	16	16	16	16
actuator	EO510 ECO/IND			
B	239	239	251,5	257
J	49,5	49,5	49,5	49,5
K	102,5	102,5	102,5	102,5
M	77	77	77	77
N	93	93	93	93

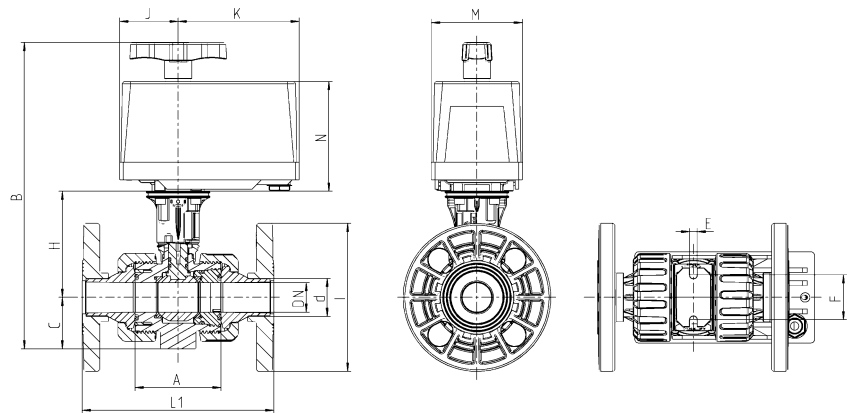


Connector type

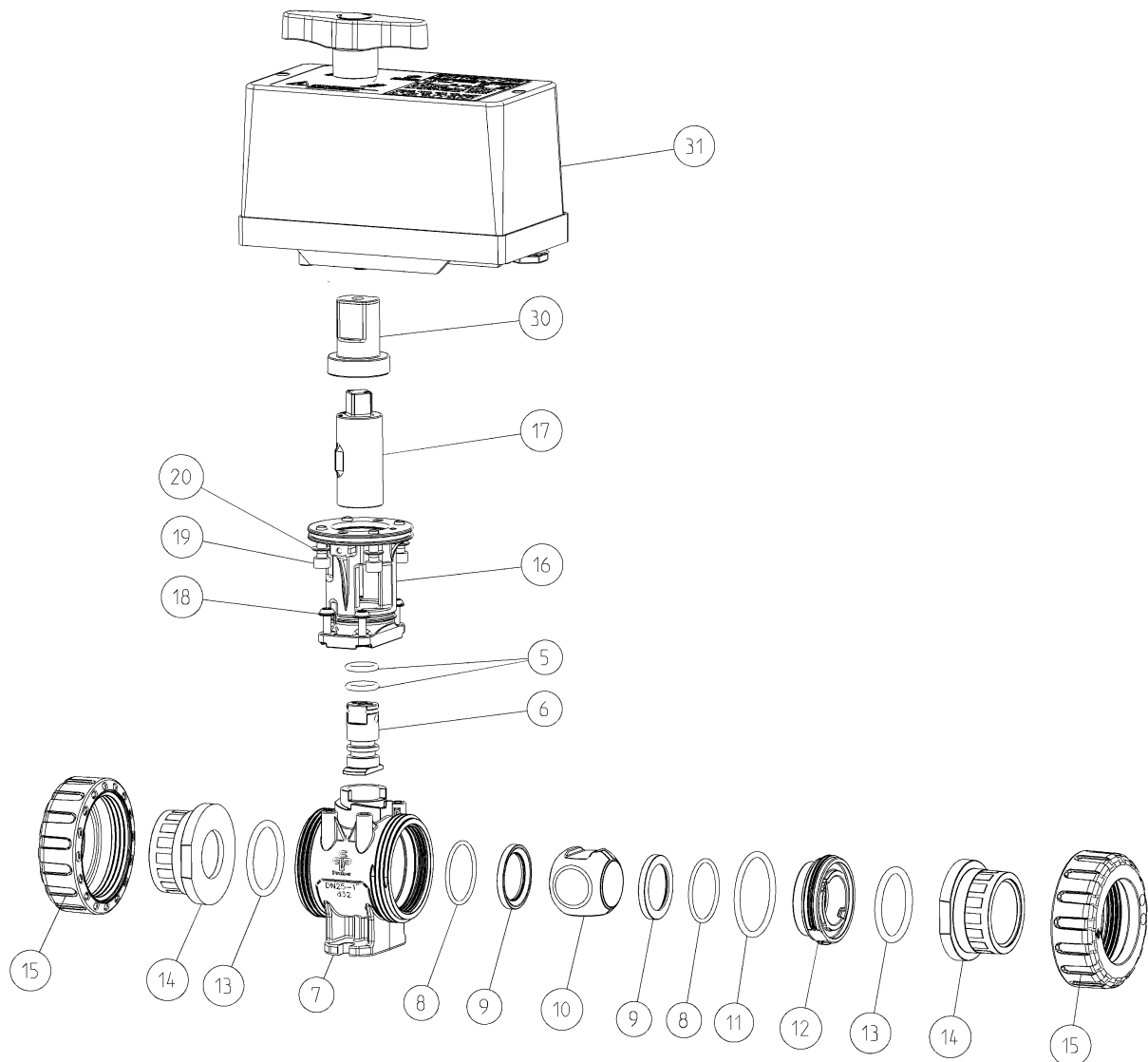
PVC-U fix flange DIN-ANSI-JIS

(dimensions in mm)

DN	15	20	25
d	20	25	32
A	45	53,5	54
C	33	40	43
E	5,5	5,5	6,5
F	34	36	38
H	80	85,5	88
I	97	105	125
L1	130	150	160
PN	16	16	16
actuator	EO510 ECO/IND		
B	239	251,5	257
J	49,5	49,5	49,5
K	102,5	102,5	102,5
M	77	77	77
N	93	93	93



Exploded drawing electric EO 510

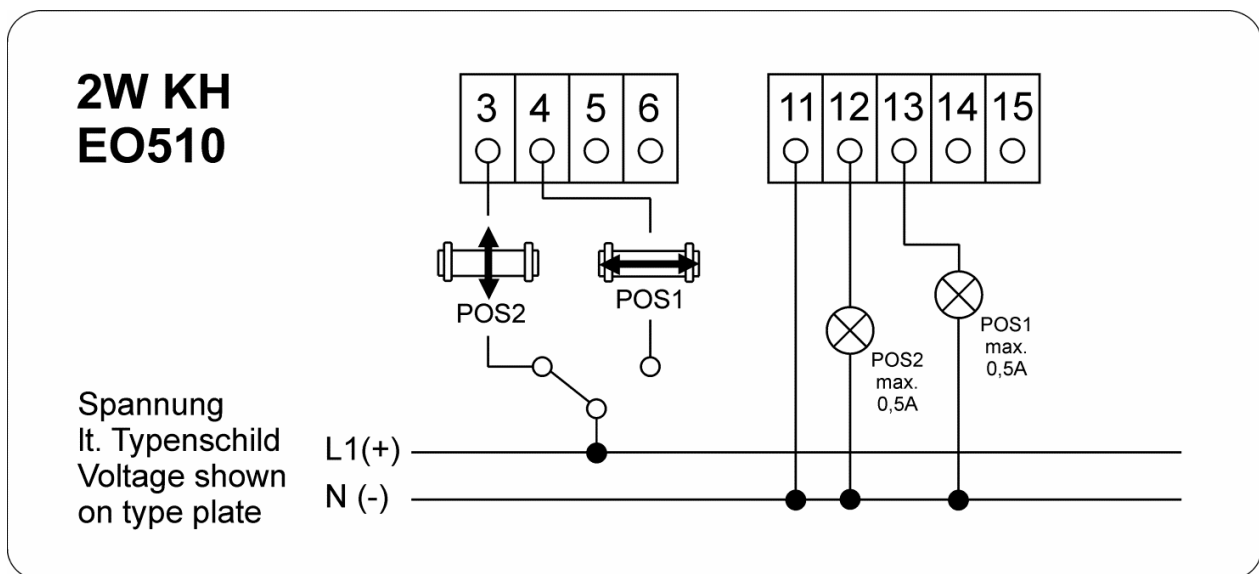


No.	Description	Material	No.	Description	Material
05.	O-ring	EPDM / FPM	15.	Union nut	PVC-U
06.	Shaft	PVC-U	16.	Bracket	PA-GF
07.	Body	PVC-U	17.	Coupling shaft	PA-GF
08.	O-ring	EPDM / FPM	18.	Screw	A2
09.	Ball seating joint	PTFE	19.	Screw	A2
10.	Ball	PVC-U	20.	Toothed washer	A2
11.	O-ring	EPDM / FPM	30.	Coupling	PA-GF
12.	Thrust collar	PVC-U	31.	Actuator EO 510	-
13.	O-ring	EPDM / FPM			
14.	Connector types				
	Solvent socket /-spigot	PVC-U			
	Threaded socket	PVC-U			
	Fusion socket /-spigot	PE100			
	Flange	PVC-U			

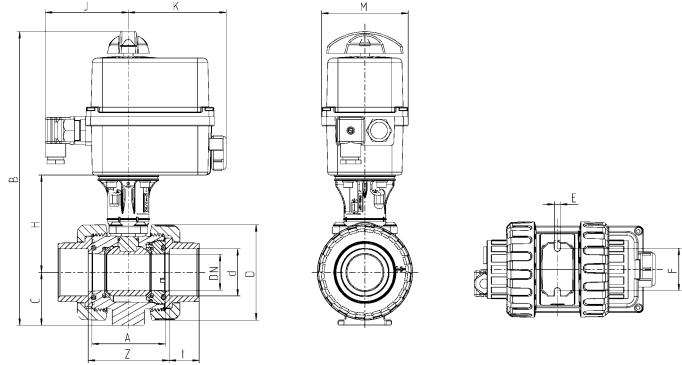
Technical data electric EO 510

electric actuator EO510		
Type	E0510 ECO-230	E0510 IND-24
Nominal torque	7 Nm	
Peak torque	9 Nm	
Voltage	230V AC	12 - 24V DC / 24V AC
Frequency range	50 / 60Hz	DC / 50 / 60HZ
Operating time	22 sec 90°	12 sec 90°
Power consumption	4W	
Rotation angle	360° adjusted to 90°	
Duty cycle	60% / max. 20 min	
Protection	IP65	
Ambient temperature	0°C bis + 50°C	
Weight	0,7 kg	
Position indicator	optically (manual override handle)	
Manual override	integrated	

Electrical connection:



Dimensions electric EO ER

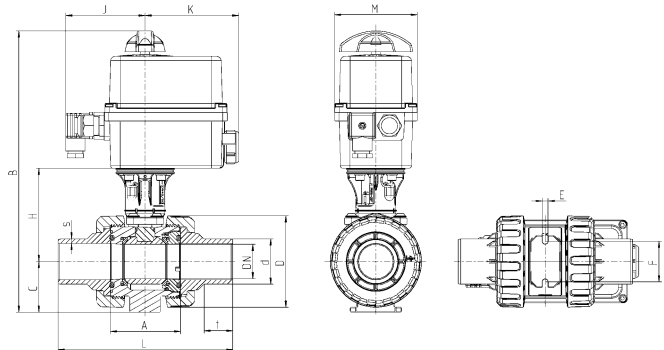


Connector type

PVC-U solvent socket metric/ASTM (up to DN50)

(dimensions in mm)

DN	10	15	20	25	32	40	50	65	80	80
d	16	20	25	32	40	50	63	75	90	110
inch	3/8"	1/2"	3/4"	1"	1 1/4"	1 1/2"	2"	2 1/2"	3"	4"
A	45	45	53,5	54	62	78	87	111,5	135,5	135,5
C	33	33	40	43	51	56	64	85	100	100
D	55,5	55,5	62	70	84	101	115	149	182	182
E	5,5	5,5	5,5	6,5	6,5	6,5	6,5	8,3	10,3	10,3
F	34	34	36	38	40	45	50	65	80	80
H	80	80	85,5	88	97	103	109,5	136,5	159,5	159,5
t	16	16,5	19,5	23	26,5	31,5	38,5	44,5	56,5	61
Z	51	50	59,5	60	68,5	86	98	122	152,5	162
PN	16	16	16	16	16	16	16	16	16	16
actuator	ER20							ER60		
B	265	265	277,5	283	300	311	325,5	398	436,5	436,5
J	90	90	90	90	90	90	90	98	98	98
K	107	107	107	107	107	107	107	107	107	107
M	92	92	92	92	92	92	92	128	128	128



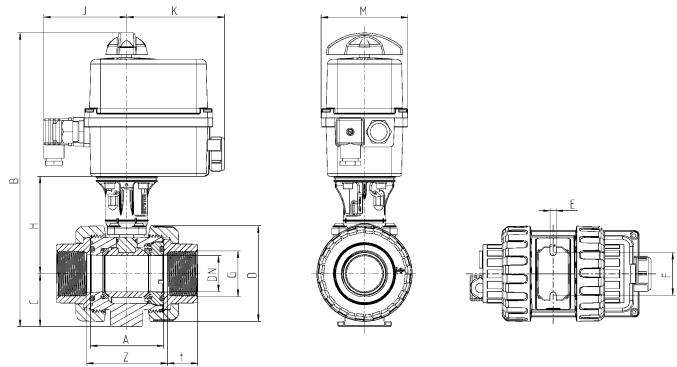
Connector type

PVC-U solvent spigot metrisch

(dimensions in mm)

DN	10	15	20	25	32	40	50
d	16	20	25	32	40	50	63
A	45	45	53,5	54	62	78	87
C	33	33	40	43	51	56	64
D	55,5	55,5	62	70	84	101	115
E	5,5	5,5	5,5	6,5	6,5	6,5	6,5
F	34	34	36	38	40	45	50
H	80	80	85,5	88	97	103	109,5
L	98	123,5	143,5	153,5	173,5	194	223
s	2,8	2	2,5	3,5	4	5	6,5
t	17	17	20,5	23,5	27	32	40
PN	16	16	16	16	16	16	16
actuator	ER20						
B	265	265	277,5	283	300	311	325,5
J	90	90	90	90	90	90	90
K	107	107	107	107	107	107	107
M	92	92	92	92	92	92	92

Dimensions electric EO ER

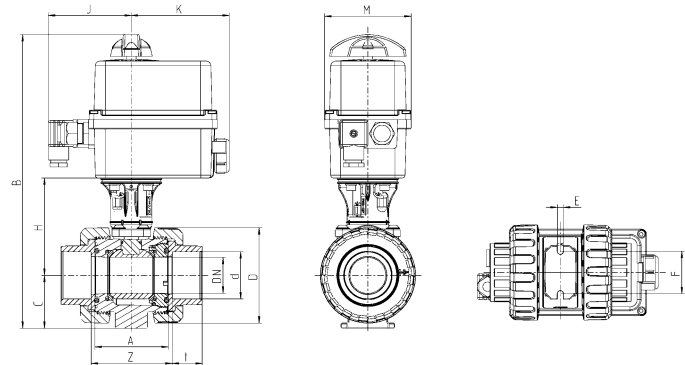


Connector type

PVC-U threaded socket BSP / NPT

(dimensions in mm)

DN	10	15	20	25	32	40	50
inch	3/8"	1/2"	3/4"	1"	1 1/4"	1 1/2"	2"
A	45	45	53,5	54	62	78	87
C	33	33	40	43	51	56	64
E	5,5	5,5	5,5	6,5	6,5	6,5	6,5
F	34	34	36	38	40	45	50
D	55,5	55,5	62	70	84	101	115
H	80	80	85,5	88	97	103	109,5
t	17	17	19,5	23	26	31,5	38,5
Z	51	50	59,5	60	68,5	86	98
PN	16	16	16	16	16	16	16
actuator	ER20						
B	265	265	277,5	283	300	311	325,5
J	90	90	90	90	90	90	90
K	107	107	107	107	107	107	107
M	92	92	92	92	92	92	92



Connector type

PE fusion socket metrisch

(dimensions in mm)

DN	10	15	20	25	32	40	50
d	16	20	25	32	40	50	63
A	45	45	53,5	54	62	78	87
C	33	33	40	43	51	56	64
E	5,5	5,5	5,5	6,5	6,5	6,5	6,5
F	34	34	36	38	40	45	50
D	55,5	55,5	62	70	84	101	115
H	80	80	85,5	88	97	103	109,5
t	14,5	16	17	19	21,5	25	29,5
Z	52,5	50	53	64,5	75	97	110,5
PN	16	16	16	16	16	16	16
actuator	ER20						
B	265	265	277,5	283	300	311	325,5
J	90	90	90	90	90	90	90
K	107	107	107	107	107	107	107
M	92	92	92	92	92	92	92

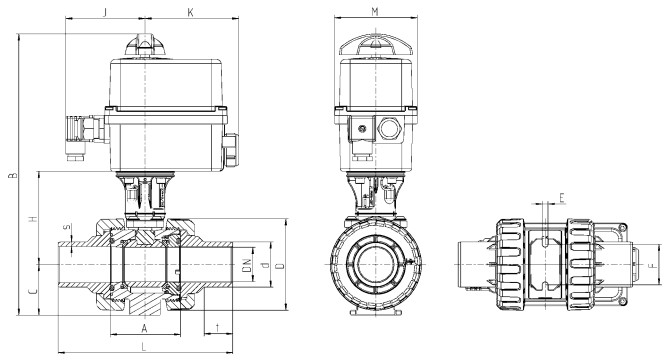
Dimensions electric EO ER

Connector type

PE fusion spigot metric

(dimensions in mm)

DN	10	15	20	25	32	40	50
d	16	20	25	32	40	50	63
A	45	45	53,5	54	62	78	87
C	33	33	40	43	51	56	64
D	55,5	55,5	62	70	84	101	115
E	5,5	5,5	5,5	6,5	6,5	6,5	6,5
F	34	34	36	38	40	45	50
H	80	80	85,5	88	97	103	109,5
L	97,5	107	128,5	135,5	155	181	206,5
s	1,8	1,9	2,3	2,9	3,7	4,6	5,8
t	12,5	13	15	18	20	26	30
PN	16	16	16	16	16	16	16
actuator	ER20						
B	265	265	277,5	283	300	311	325,5
J	90	90	90	90	90	90	90
K	107	107	107	107	107	107	107
M	92	92	92	92	92	92	92

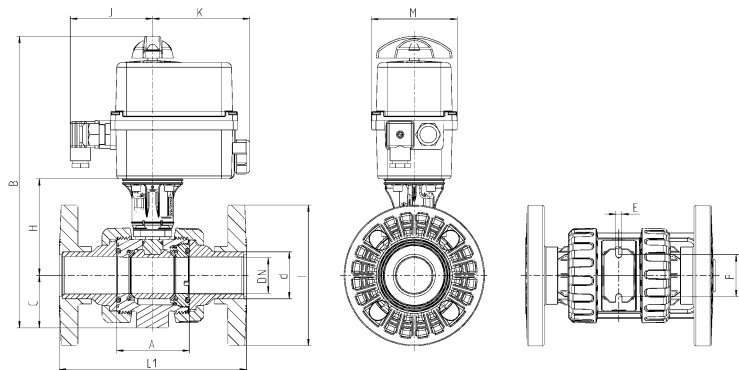


Connector type

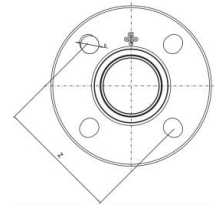
PVC-U fix flange DIN-ANSI-JIS

(dimensions in mm)

DN	15	20	25	32	40	50	65	80	80
d	20	25	32	40	50	63	75	90	110
A	45	53,5	54	62	78	87	111,5	135,5	135,5
C	33	40	43	51	56	64	85	100	100
E	5,5	5,5	6,5	6,5	6,5	6,5	8,3	10,3	10,3
F	34	36	38	40	45	50	65	80	80
H	80	85,5	88	97	103	109,5	136,5	159,5	159,5
I	97	105	125	140	150	165	185	200	229
L1	130	150	160	180	200	230	266	307,5	324,5
PN	16	16	16	16	16	16	16	16	16
actuator	ER20						ER60		
B	265	277,5	283	300	311	325,5	398	436,5	436,5
J	90	90	90	90	90	90	98	98	98
K	107	107	107	107	107	107	107	107	107
M	92	92	92	92	92	92	128	128	128



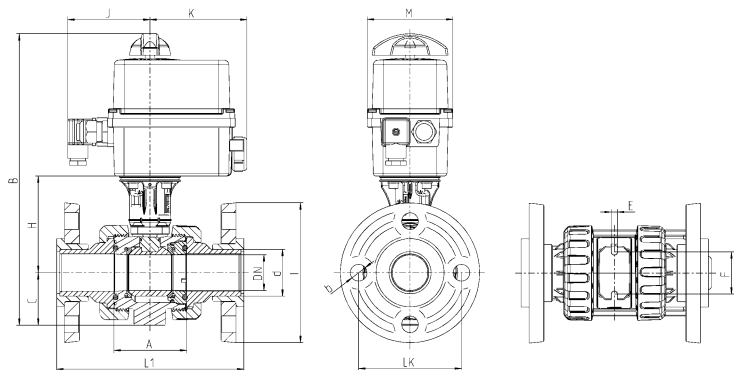
Dimensions electric EO ER



Connector type fix flange DIN-ANSI-JIS (dimensions in mm)

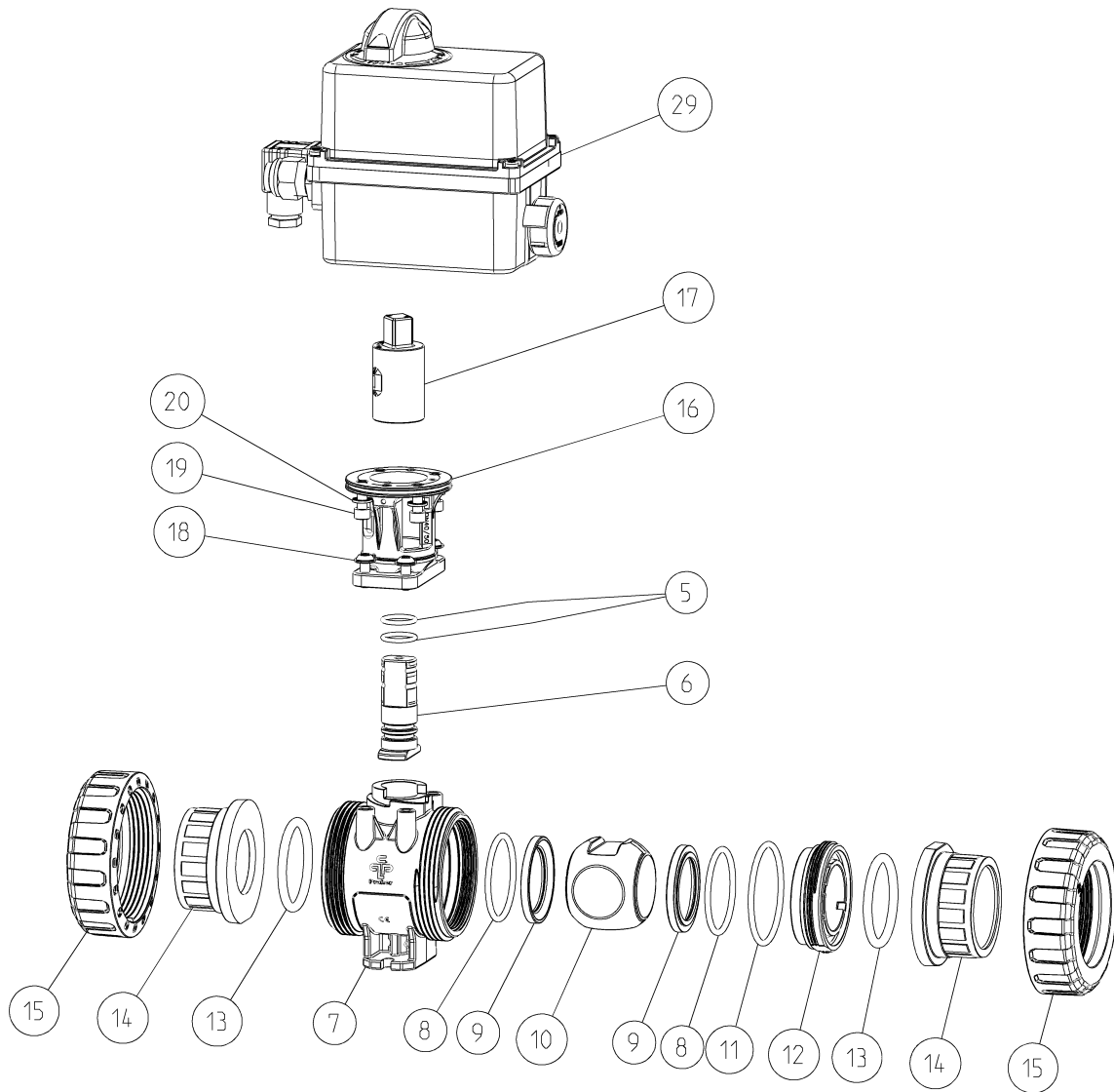
standard	DN	15	20	25	32	40	50	65	80	80
	d	20	25	32	40	50	63	75	90	110
	inch	1/2"	3/4"	1"	1 1/4"	1 1/2"	2"	2 1/2"	3"	4"
DIN 2501	b	14	14	14	18	18	18	18	18	18
	Z	65	75	85	100	110	125	145	160	180
ANSI Class 150	b	15,5	15,5	15,5	15,5	15,5	19	19	19	19
	Z	60,3	69,8	79,3	89	98,5	120,6	139,7	152,4	190,5
JIS 10 k	b	15	15	19	19	19	19	19	19	19
	Z	70	75	90	100	105	120	140	150	175

Connector type PVC-U backing flange DIN (dimensions in mm)



DN	15	20	25	32	40	50	65	80	80	
d	20	25	32	40	50	63	75	90	110	
A	45	53,5	54	62	78	87	111,5	135,5	135,5	
b	14	14	14	18	18	18	18	18	18	
C	33	40	43	51	56	64	85	100	100	
E	5,5	5,5	6,5	6,5	6,5	6,5	8,5	10,3	10,3	
F	34	36	38	40	45	50	65	80	80	
H	80	85,5	88	97	103	109,5	136,5	159,5	159,5	
I	97	105	125	140	150	165	185	200	229	
L1	129,5	149,5	159,5	178,5	200	228,5	266	307,5	324,5	
LK	65	75	85	100	110	125	145	160	180	
PN	10	10	10	10	10	10	10	10	10	
actuator	ER20					ER60				
B	265	277,5	283	300	311	325,5	398	436,5	436,5	
J	90	90	90	90	90	90	98	98	98	
K	107	107	107	107	107	107	107	107	107	
M	92	92	92	92	92	92	128	128	128	

Exploded drawing electric EO ER

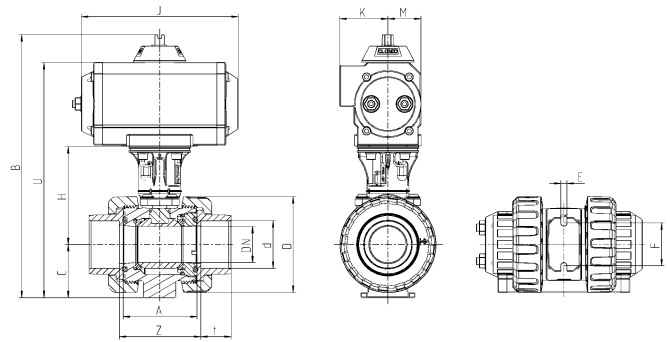


No.	Description	Material	No.	Description	Material
05.	O-ring	EPDM / FPM	15.	Union nut	PVC-U
06.	Shaft	PVC-U	16.	bracket	PA-GF
07.	Body	PVC-U	17.	Coupling shaft	PA-GF
08.	O-ring	EPDM / FPM	18.	screw	A2
09.	Ball seating joint	PTFE	19.	screw	A4
10.	Ball	PVC-U	20.	Toothed washer	A2 / A4 from DN65
11.	O-ring	EPDM / FPM	29.	Actuator	-
12.	Thrust collar	PVC-U		Premier / Posi / Failsafe	
13.	O-ring	EPDM / FPM			
14.	Connector types				
	Solvent socket /-spigot	PVC-U			
	Threaded socket	PVC-U			
	Fusion socket /-spigot	PE100			
	Flange	PVC-U			

Technical data electric EO ER

electric actuator		
Type	ER20	ER60
Torque	20 Nm	60 Nm
Voltage	<p>Premier 24V 50/60Hz (24V DC) 100 - 240V 50/60Hz (100 - 350V DC)</p> <p>Posi 15 - 30V AC 50/60 Hz (12V - 48V DC) 100V - 240V AC 50/60 Hz (100 - 230V DC)</p> <p>Failsafe 15 - 30V AC 50/60 Hz (24V - 48V DC) 100V - 240V AC 50/60 Hz (100 - 230V DC)</p>	<p>Premier 24V 50/60Hz (24V DC) 90 - 240V 50/60Hz (90 - 350V DC)</p> <p>Posi 15 - 30V AC 50/60 Hz (12V - 48V DC) 100V - 240V AC 50/60 Hz (100 - 230V DC)</p> <p>Failsafe 15 - 30V AC 50/60 Hz (24V - 48V DC) 100V - 240V AC 50/60 Hz (100 - 230V DC)</p>
Operating time	<p>Premier: 13s Failsafe / Posi: 11s</p>	<p>Premier: 15s Failsafe / Posi: 12s</p>
Power	15W	45W
ISO flange	F03-F04-F05	F05-F07
Star drive nut	14	22
Rotation angle	90°	90°
Duration duty	30%	50%
Protection	<p>Premier: IP65 Failsafe / Posi: IP66</p>	
Ambient temperature	<p>Premier / Posi: -10°C bis +55°C Failsafe: -10°C bis +40°C</p>	
Weight	1 kg	2,1 kg

Dimensions pneumatic



Connector type

PVC-U solvent socket metric / ASTM (up to DN50)

(dimensions in mm)

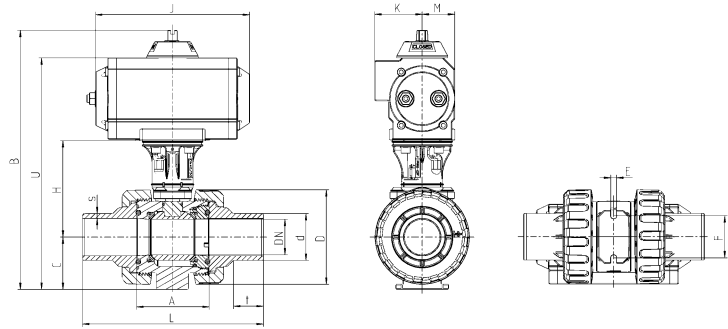
DN	10	15	20	25	32	40	50	65	80	80
d	16	20	25	32	40	50	63	75	90	110
inch	3/8"	1/2"	3/4"	1"	1 1/4"	1 1/2"	2"	2 1/2"	3"	4"
A	45	45	53,5	54	62	78	87	111,5	135,35	135,5
C	33	33	40	43	51	56	64	85	100	100
D	55,5	55,5	62	70	84	101	115	149	182	182
E	5,5	5,5	5,5	6,5	6,5	6,5	6,5	8,3	10,3	10,3
F	34	34	36	38	40	45	50	65	80	80
H	80	80	85,5	88	97	103	109,5	136,5	159,5	159,5
t	16	16,5	19,5	23	26,5	31,5	38,5	44,5	56,5	61
Z	51	50	59,5	60	68,5	86	98	122	152,5	162
PN	16	16	16	16	16	16	16	16	16	16
actuator	UT05DA*				UT15DA			UT20DA		
B	214	214	226,5	232	269	280	294,5	364,5	402,5	402,5
J	119	119	119	119	165	165	165	178	178	178
K	40	40	40	40	50	50	50	53	53	53
M	27	27	27	27	35	35	35	43	43	43
U	184	184	196,5	202	239	250	264,5	334,5	372,5	372,5
actuator	UT05SR**				UT15SR		UT17SR	UT30SR	UT35SR	
B	214	214	226,5	232	269	280	294,5	383,5	455	455
J	119	119	119	119	165	165	197	230	246	246
K	40	40	40	40	50	50	50	61,5	72,5	72,5
M	27	27	27	27	35	35	35	52	65,5	65,5
U	184	184	196,5	202	239	250	264,5	354	426	426

*DA ... double acting (PO-DA)

**SR ... spring return (PO-NC / PO-NO)

We recommend using a damper and supporting the actuator accordingly when installing the valve in a vertical position
Additional information and dimensions for solenoid valve and position feedback see accessories and spare parts

Dimensions pneumatic



Connector type

PVC-U solvent spigot metric

(dimensions in mm)

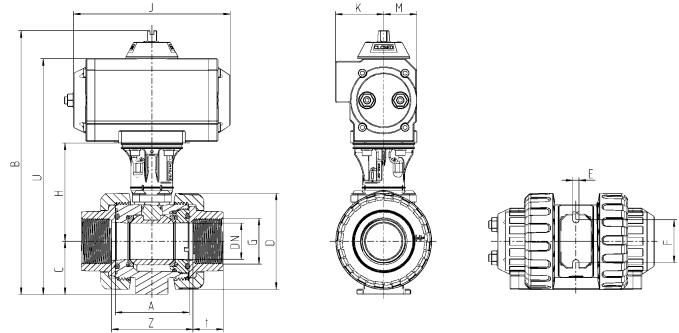
DN	10	15	20	25	32	40	50
d	16	20	25	32	40	50	63
A	45	45	53,5	54	62	78	87
C	33	33	40	43	51	56	64
D	55,5	55,5	62	70	84	101	115
E	5,5	5,5	5,5	6,5	6,5	6,5	6,5
F	34	34	36	38	40	45	50
H	80	80	85,5	88	97	103	109,5
L	98	123,5	143,5	153,5	173,5	194	223
s	2,8	2	2,5	3,5	4	5	6,5
t	17	17	20,5	23,5	27	32	40
PN	16	16	16	16	16	16	16
actuator	UT05DA				UT15DA		
B	214	214	226,5	232	269	280	294,5
J	119	119	119	119	165	165	165
K	40	40	40	40	50	50	50
M	27	27	27	27	35	35	35
U	184	184	196,5	202	239	250	264,5
actuator	UT05SR			UT15SR		UT17SR	
B	214	214	226,5	232	269	280	294,5
J	119	119	119	119	165	165	197
K	40	40	40	40	50	50	50
M	27	27	27	27	35	35	35
U	184	184	196,5	202	239	250	264,5

*DA ... double acting (PO-DA)

**SR ... spring return (PO-NC / PO-NO)

We recommend using a damper and supporting the actuator accordingly when installing the valve in a vertical position
Additional information and dimensions for solenoid valve and position feedback see accessories and spare parts

Dimensions pneumatic



Connector type

PVC-U threaded socket BSP / NPT

(dimensions in mm)

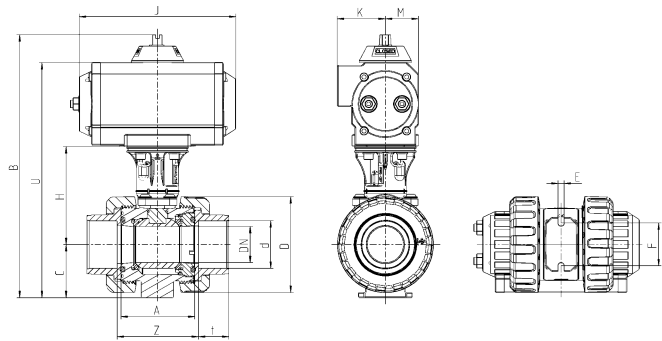
DN	10	15	20	25	32	40	50
inch	3/8"	1/2"	3/4"	1"	1 1/4"	1 1/2"	2"
A	45	45	53,5	54	62	78	87
C	33	33	40	43	51	56	64
D	55,5	55,5	62	70	84	101	115
E	5,5	5,5	5,5	6,5	6,5	6,5	6,5
F	34	34	36	38	40	45	50
H	80	80	85,5	88	97	103	109,5
t	16	16,5	19,5	23	26,5	31,5	38,5
Z	51	50	59,5	60	68,5	86	98
PN	16	16	16	16	16	16	16
actuator	UT05DA				UT15DA		
B	214	214	226,5	232	269	280	294,5
J	119	119	119	119	165	165	165
K	40	40	40	40	50	50	50
M	27	27	27	27	35	35	35
U	184	184	196,5	202	239	250	264,5
actuator	UT05SR				UT15SR		UT17SR
B	214	214	226,5	232	269	280	294,5
J	119	119	119	119	165	165	197
K	40	40	40	40	50	50	50
M	27	27	27	27	35	35	35
U	184	184	196,5	202	239	250	264,5

*DA ... double acting (PO-DA)

**SR ... spring return (PO-NC / PO-NO)

We recommend using a damper and supporting the actuator accordingly when installing the valve in a vertical position
Additional information and dimensions for solenoid valve and position feedback see accessories and spare parts

Dimensions pneumatic



Connector type

PE fusion socket metric

(dimensions in mm)

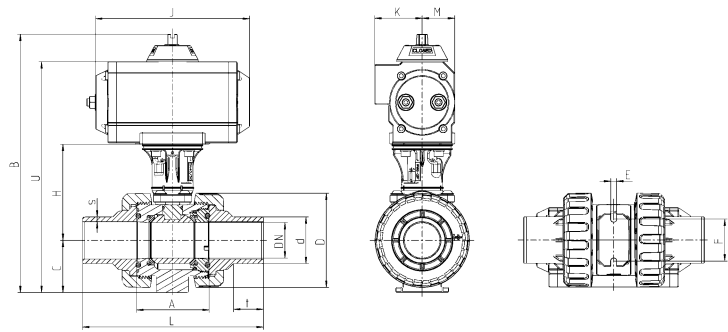
DN	10	15	20	25	32	40	50
d	16	20	25	32	40	50	63
A	45	45	53,5	54	62	78	87
C	33	33	40	43	51	56	64
D	55,5	55,5	62	70	84	101	115
E	5,5	5,5	5,5	6,5	6,5	6,5	6,5
F	34	34	36	38	40	45	50
H	80	80	85,5	88	97	103	109,5
t	14,5	16	17	19	21,5	25	29,5
Z	52,5	50	62	64,5	75	97	110,5
PN	16	16	16	16	16	16	16
actuator	UT05DA				UT15DA		
B	214	214	226,5	232	269	280	294,5
J	119	119	119	119	165	165	165
K	40	40	40	40	50	50	50
M	27	27	27	27	35	35	35
U	184	184	196,5	202	239	250	264,5
actuator	UT05SR			UT15SR		UT17SR	
B	214	214	226,5	232	269	280	294,5
J	119	119	119	119	165	165	197
K	40	40	40	40	50	50	50
M	27	27	27	27	35	35	35
U	184	184	196,5	202	239	250	264,5

*DA ... double acting (PO-DA)

**SR ... spring return (PO-NC / PO-NO)

We recommend using a damper and supporting the actuator accordingly when installing the valve in a vertical position
Additional information and dimensions for solenoid valve and position feedback see accessories and spare parts

Dimensions pneumatic



Connector type

PE fusion socket metric

(dimensions in mm)

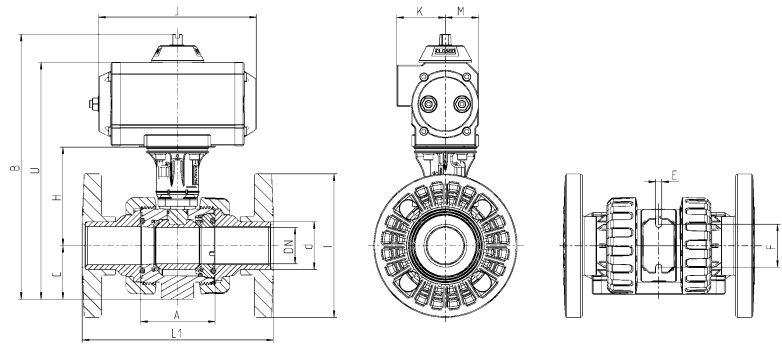
DN	10	15	20	25	32	40	50
d	16	20	25	32	40	50	63
A	45	45	53,5	54	62	78	87
C	33	33	40	43	51	56	64
D	55,5	55,5	62	70	84	101	115
E	5,5	5,5	5,5	6,5	6,5	6,5	6,5
F	34	34	36	38	40	45	50
H	80	80	85,5	88	97	103	109,5
L	97,5	107	128,5	135,5	155	181	206,5
s	1,8	1,9	2,3	2,9	3,7	4,6	5,8
t	12,5	13	15	18	20	26	30
PN	16	16	16	16	16	16	16
actuator	UT05DA				UT15DA		
B	214	214	226,5	232	269	280	294,5
J	119	119	119	119	165	165	165
K	40	40	40	40	50	50	50
M	27	27	27	27	35	35	35
U	184	184	196,5	202	239	250	264,5
actuator	UT05SR				UT15SR	UT17SR	
B	214	214	226,5	232	269	280	294,5
J	119	119	119	119	165	165	197
K	40	40	40	40	50	50	50
M	27	27	27	27	35	35	35
U	184	184	196,5	202	239	250	264,5

*DA ... double acting (PO-DA)

**SR ... spring return (PO-NC / PO-NO)

We recommend using a damper and supporting the actuator accordingly when installing the valve in a vertical position
Additional information and dimensions for solenoid valve and position feedback see accessories and spare parts

Dimensions pneumatic



Connector type

PVC-U fix flange DIN-ANSI-JIS

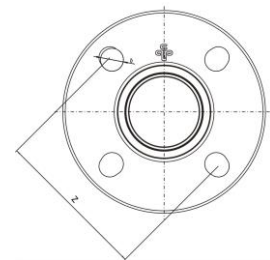
(dimensions in mm)

DN	15	20	25	32	40	50	65	80	80
d	20	25	32	40	50	63	75	90	110
A	45	53,5	54	62	78	87	111,5	135,35	135,5
C	33	40	43	51	56	64	85	100	100
E	5,5	5,5	6,5	6,5	6,5	6,5	8,3	10,3	10,3
F	34	36	38	40	45	50	65	80	80
H	80	85,5	88	97	103	109,5	136,5	159,5	159,5
I	97	105	125	140	150	165	185	200	229
L1	130	150	160	180	200	230	266	307,5	324,5
PN	16	16	16	16	16	16	16	16	16
actuator	UT05DA			UT15DA			UT20DA		
B	214	226,5	232	269	280	294,5	364,5	402,5	402,5
J	119	119	119	165	165	165	178	178	178
K	40	40	40	50	50	50	53	53	53
M	27	27	27	35	35	35	43	43	43
U	184	196,5	202	239	250	264,5	334,5	372,5	372,5
actuator	UT05SR			UT15SR		UT17SR	UT30SR	UT35SR	
B	214	226,5	232	269	280	294,5	383,5	455	455
J	119	119	119	165	165	197	230	246	246
K	40	40	40	50	50	50	61,5	72,5	72,5
M	27	27	27	35	35	35	52	65,5	65,5
U	184	196,5	202	239	250	264,5	354	426	426

*DA ... double acting (PO-DA)

**SR ... spring return (PO-NC / PO-NO)

We recommend using a damper and supporting the actuator accordingly when installing the valve in a vertical position
Additional information and dimensions for solenoid valve and position feedback see accessories and spare parts



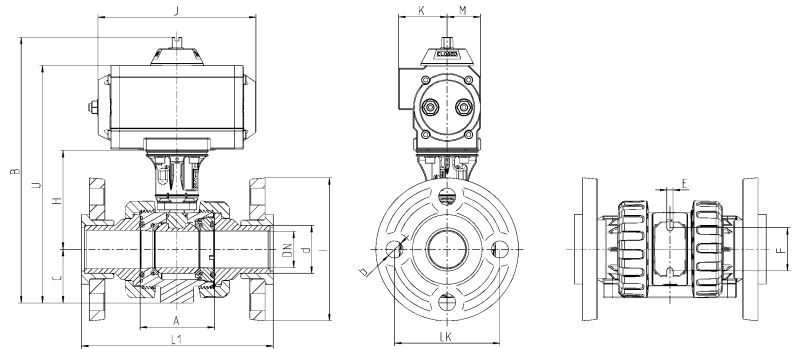
Connector type

fix flange DIN-ANSI-JIS

(dimensions in mm)

standard	DN	15	20	25	32	40	50	65	80	80
	d	20	25	32	40	50	63	75	90	110
	inch	3/4"	1"	1 1/4"	1 1/2"	2"	2 1/2"	3"	4"	3/4"
DIN 2501	b	14	14	14	18	18	18	18	18	18
	Z	65	75	85	100	110	125	145	160	180
ANSI Class 150	b	15,5	15,5	15,5	15,5	15,5	19	19	19	19
	Z	60,3	69,8	79,3	89	98,5	120,6	139,7	152,4	190,5
JIS 10 k	b	15	15	19	19	19	19	19	19	19
	Z	70	75	90	100	105	120	140	150	175

Dimensions pneumatic



Connector type PVC-U backing flange DIN

(dimensions in mm)

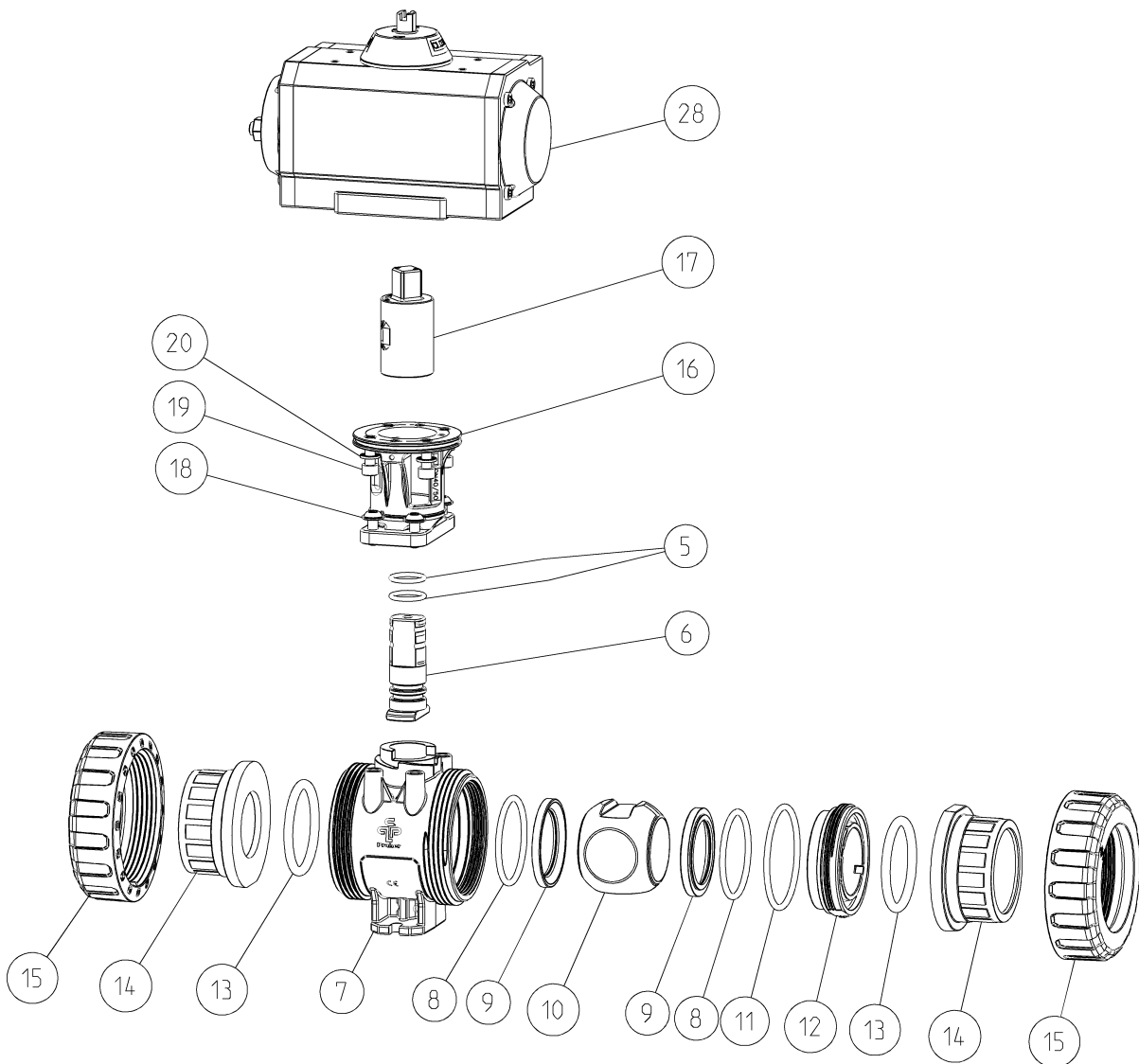
DN	15	20	25	32	40	50	65	80	80
d	20	25	32	40	50	63	75	90	110
A	45	53,5	54	62	78	87	111,5	135,35	135,5
b	14	14	14	18	18	18	18	18	18
C	33	40	43	51	56	64	85	100	100
E	5,5	5,5	6,5	6,5	6,5	6,5	8,3	10,3	10,3
F	34	36	38	40	45	50	65	80	80
H	80	85,5	88	97	103	109,5	136,5	159,5	159,5
I	97	105	125	140	150	165	185	200	229
L1	129,5	149,5	159,5	178,5	200	228,5	265,5	308	325
LK	65	75	85	100	110	125	145	160	180
PN	10	10	10	10	10	10	10	10	10
actuator	UT05DA			UT15DA			UT20DA		
B	214	226,5	232	269	280	294,5	364,5	402,5	402,5
J	119	119	119	165	165	165	178	178	178
K	40	40	40	50	50	50	53	53	53
M	27	27	27	35	35	35	43	43	43
U	184	196,5	202	239	250	264,5	334,5	372,5	372,5
actuator	UT05SR			UT15SR	UT17SR	UT30SR	UT35SR		
B	214	226,5	232	269	280	294,5	383,5	455	455
J	119	119	119	165	165	197	230	246	246
K	40	40	40	50	50	50	61,5	72,5	72,5
M	27	27	27	35	35	35	52	65,5	65,5
U	184	196,5	202	239	250	264,5	354	372,5	372,5

*DA ... double acting (PO-DA)

**SR ... spring return (PO-NC / PO-NO)

We recommend using a damper and supporting the actuator accordingly when installing the valve in a vertical position
Additional information and dimensions for solenoid valve and position feedback see accessories and spare parts

Exploded drawing pneumatic



No.	Description	Material	No.	Description	Material
05.	O-ring	EPDM / FPM	15.	Union nut	PVC-U
06.	Shaft	PVC-U	16.	bracket	PA-GF
07.	Body	PVC-U	17.	Coupling shaft	PA-GF
08.	O-ring	EPDM / FPM	18.	Screw	A2
09.	Ball seating joint	PTFE	19.	Screw	A4
10.	Ball	PVC-U	20.	Thoothed washer	A2 / A4 from DN65
11.	O-ring	EPDM / FPM	28.	Actuator	-
12.	Thrust collar	PVC-U			
13.	O-ring	EPDM / FPM			
14.	Connector types				
	Solvent socket /-spigot	PVC-U			
	Threaded socket	PVC-U			
	Fusion socket /-spigot	PE100			
	Flange	PVC-U			

Technical data pneumatic

Technical features of pneumatic actuator

Description actuator:

Piston actuation with two opposed pistons, power transmission with tooth rack, seal elastic

Material actuator:

- o Body: aluminium anodized
- o End caps: aluminium epoxy powder
- o Screws / nuts: stainless steel

Ambient temperature: -20°C to +80°C

Control fluid:

Filtered air according to PNEUROP/ISO class 4 – Thread ¼"

Mounting: in every possible direction

Control function / control pressure:

DA: double acting / max. 10 bar

SR: spring return / max. 8 bar

Rotation angle:

90°; adjustment in both directions from -10° to +10° (UT15 and bigger)

Installation:

- o actuator – valve: ISO 5211
- o actuator – solenoid valve: NAMUR (VDI/VDE 3845)
- o actuator – limit switch box: NAMUR (VDI/VDE 3845)

AIR CONSUMPTION (FULL CYCLE)

DA DOUBLE ACTING

actuator	UT05 DA	UT15 DA	UT20 DA
N. Lt.	0,22	0,41	0,71

AIR CONSUMPTION (FULL CYCLE)

SR SPRING RETURN

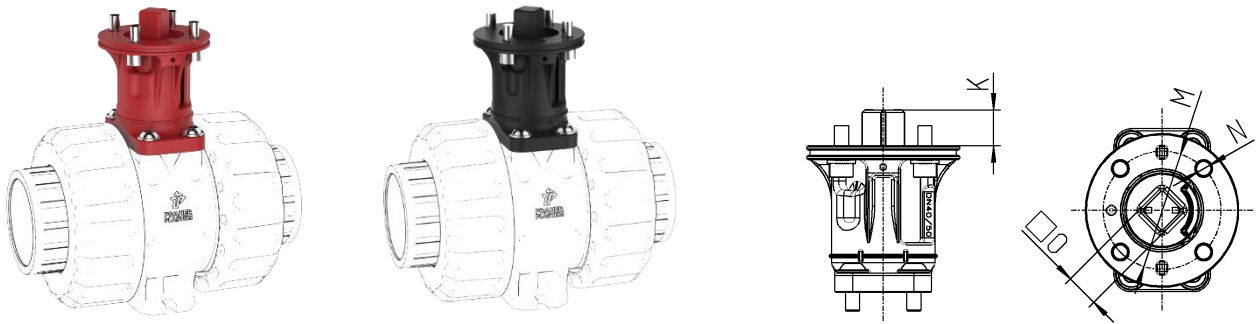
actuator	UT05 SR	UT15 SR	UT17 SR	UT30 SR	UT35 SR
N. Lt.	0,13	0,18	0,25	0,65	1,2

Accessories / spare parts

Adapter set for automation electric or pneumatic



Consist of:

- Bracket for mounting of actuator and position feedback
- Coupling for actuator
- Screws for mounting on ball valve and actuator



dimensions in mm

DN	10	15	20	25	32	40	50	65	80	80
d	16	20	25	32	40	50	63	75	90	110
K	11	11	11	11	15	15	15	18	18	18
M	42	42	42	42	50	50	50	70	70	70
N	5,5	5,5	5,5	5,5	6,5	6,5	6,5	8,5	8,5	8,5
O	11	11	11	11	14	14	14	17	17	17

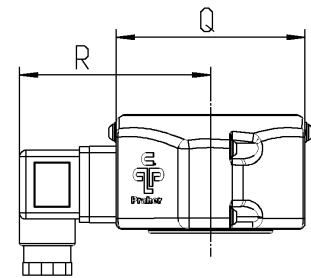
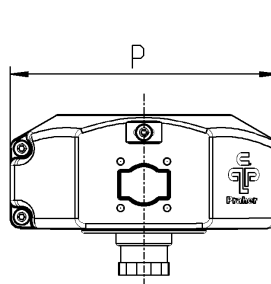
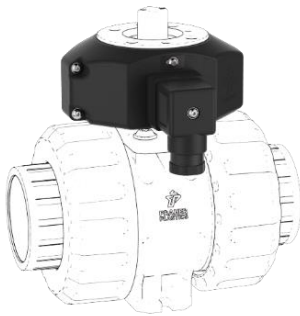
		
Material	PP-GF	PA-GF
Product line	chemical resistance	high durability
Acid resistance	++	0
Tensile modulus of elasticity	+	++
Flexural modulus of elasticity	+	+++
Notch impact strength (23°C)	+	+
Main applications	Electrolysis Acid applications Chrome, Copper, hydrofluoric acid	Water applications Ultrafiltration Semiconductor industry
Recommended installation	Horizontal	Horizontal Vertical (support the actuator)
Recommended maintenance	Short maintenance intervals	Regular inspections
Recommended accessories	Silencer for pneumatic actuator	
M1 Ball Valve	PVC-U / PP-H / PVDF	
ISO 5211	F04 / F05 / F07	

Accessories / spare parts

Half shell set with position feedback for hand operated and automatic ball valves

Consist of:

- Half shells including limit switch mechanical or inductive
- Device plug
- Screws for half shells
- Locking screws for adjusting position feedback



dimensions in mm

DN	10	15	20	25	32	40	50	65	80	80
d	16	20	25	32	40	50	63	75	90	110
P	98	98	102	102	105	105	105	116	116	116
Q	64	64	64	64	74	74	74	99	99	99
R	70	70	70	70	75	75	75	88	88	88

Feedback set for hand operated ball valve DN10 – DN80 d110



Consist of:

- Half shells including limit switch mechanical or inductive
- Cover
- Coupling for handle
- Device plug
- Screws for half shells
- Locking screws for adjusting position feedback
- Screws for mounting on the ball valve

Accessories / spare parts

Feedback set for automatic ball valve DN10 – DN80 d110



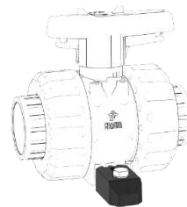
Consist of:

- Half shells including limit switch mechanical or inductive
- Coupling for actuator
- Device plug
- Screws for half shells
- Locking screws for adjusting position feedback
- Screws for mounting on the ball valve and actuator

Clamping and spacing element

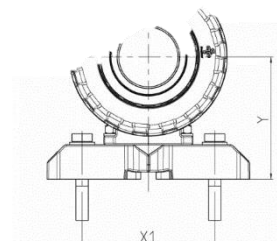
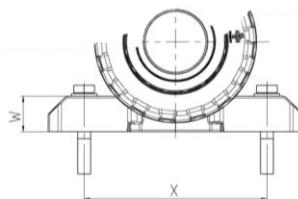
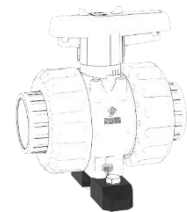
Use for mounting as a clamping element

- Floor / ceiling / wall
- Plate
- Additional screws necessary



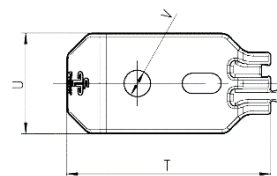
Use for mounting as a spacing element

- for flange connection
- additional screws necessary



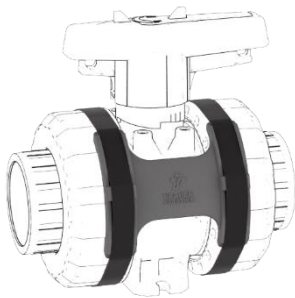
dimensions in mm

DN	10	15	20	25	32	40	50
d	16	20	25	32	40	50	63
T	54	54	54	65	65	65	65
U	25	25	25	32	32	32	32
V	6,5	6,5	6,5	8,5	8,5	8,5	8,5
W	16	16	16	22	22	22	22
X	90	90	94	107	109	114	119
X1	70	70	70	85	85	85	85
Y	49	49	56	65	73	78	86



Accessories / spare parts

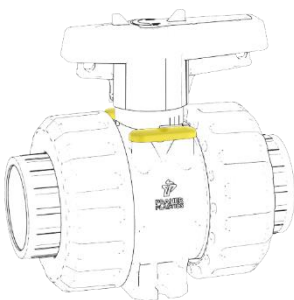
Union nut locking for ball valve DN10 – DN80 d110



Consist of:

- Plate for PVC-U or PP-H / PVDF ball valve
- Velcro straps for fixation

Cover for ball valve DN10 – DN80 d110

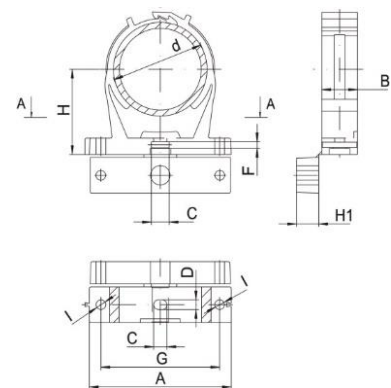


Consist of:

- Cover for PVC-U, PP-H and PVDF ball valve
- Pack unit 50 pieces
- Including eyelet for marking



Pipe clip type B



dimensions in mm

d	20 - 23	25 - 28	31 - 35	39 - 43	47 - 51	60 - 65	72 - 80	87 - 95
A	56	61	67	80	84,5	96,5	126	137
B	14	16	16	17,5	20	24	26	26
C	9	9	9	9	9	9	12	12
D	6,5	6,5	6,5	6,5	6,5	6,5	8,5	8,5
F	3,5	3,5	3,5	3,5	3,5	3,5	4,3	4,3
G	41	47	52	64	70	80	106	117
H	27	30	31,5	37	41	49	70	80
H1	6	10	11,5	14	15	15	15	20
I	6,5	6,5	6,5	6,5	6,5	6,5	8,5	8,5

Accessories / spare parts

PLS – Praher Labeling System

Features

- Clear and durable label
- Convenient marking by touch-up pen or laser engraving
- Standard version in yellow, blue, green and red
- Simple and easy to change
- Corrosion-resistant
- No effect on the function of the handle



Limit switch box for pneumatic actuator

General

- Limit switch box with two mechanical switches
- Protection IP65
- Cable gland M20*1,5

Material

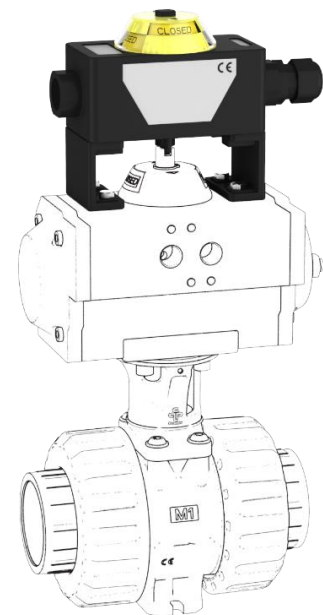
- Body: polycarbonat black
- Cover: polycarbonat clear
- Mounting bracket and screws: stainless steel
- Seals: EPDM

Voltage

- 1 – 250V

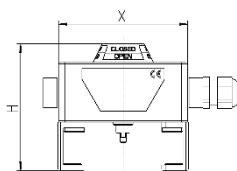
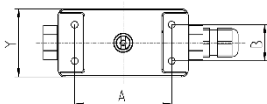
Current

- 16 A (250V AC)
- 2,5 A (24 DC)



dimensions in mm

A	B	H	X	Y
80	30	110	107	56



Accessories / spare parts

Solenoid valve

General

- Solenoid valve NAMUR with combined 5/2- and 3/2- ways function and standard coil
- Easy switch from 5/2- to 3/2- ways by turning the sealing plate
- Manual override as standard
- Protection IP65

Material

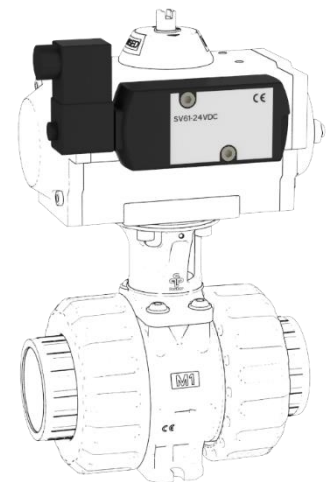
- Body: aluminium anodized
- Piston: aluminium
- Seals: NBR
- Screws and spring: stainless steel

Voltage

- 24 V DC (3W)
- 230 V AC (5VA)

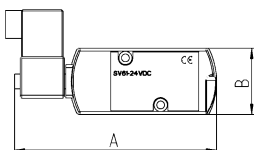
Accessories

- Flow control silencer
- Silencer



dimensions in mm

A	B	C
139	45	33



Accessories / spare parts

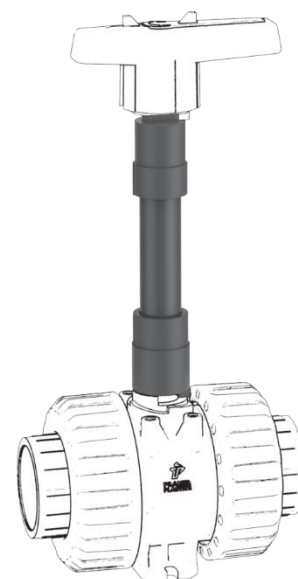
Handle elongation

Material:	PVC-U
Dimensions:	DN10 – DN80 d110
Standard pipe length:	200 mm
Max. pipe length possible:	1 m

Features

- Simple assembly by gluing the handle- and shaft-coupling with a metric pipe
- Marking on handle- and shaft-coupling for alignment to the ball valve
- Subsequent installation in existing installation possible
- Direction arrows on the handle coupling show the flow direction of the ball valve when handle is removed

Further details see data sheet for handle extension 2W and 3W ball valve



2-Wege modularer Industriekugelhahn M1, silikonfrei

2-way modular industrial ball valve M1, silicone free



Kugelhahn 2W M1 metrisch

- PVCu Klebemuffe
- Sitzdichtung: PTFE
- einzeln verpackt

Ball Valve 2W M1 metric

- PVCu solvent socket ends
- seat-sealing: PTFE
- single packed

Code
40M

d	DN	PN	VE Pack	EPDM	FPM
16	10	16	9	128809A	128819
20	15	16	9	128810A	128820
25	20	16	8	128811A	128821
32	25	16	8	128812A	128822
40	32	16	8	128813A	128823
50	40	16	6	128814A	128824
63	50	16	4	128815A	128825
75	65	16	1	124227	124230
90	80	16	1	124228	124231
110	80	16	1	124229	124232



Kugelhahn 2W M1 ASTM

- PVCu Klebemuffe
- Sitzdichtung: PTFE
- einzeln verpackt

Ball Valve 2W M1 ASTM

- PVCu solvent socket ends
- seat-sealing: PTFE
- single packed

Code
40M

d	DN	PN	VE Pack	EPDM	FPM
3/8"	10	16	9	124070A	124077
1/2"	15	16	9	124071A	124078
3/4"	20	16	8	124072A	124079
1"	25	16	8	124073A	124080
1 1/4"	32	16	8	124074A	124081
1 1/2"	40	16	6	124075A	124082
2"	50	16	4	124076A	124083
2 1/2"	65	16	1	210494	210497
3"	80	16	1	210495	210498
4"	80	16	1	210496	210499



Kugelhahn 2W M1 metrisch

- PVCu Klebestutzen
- Sitzdichtung: PTFE
- einzeln verpackt

Ball Valve 2W M1 metric

- PVCu solvent spigot ends
- seat-sealing: PTFE
- single packed

Code
40M

d	DN	PN	VE Pack	EPDM	FPM
16	10	16	9	210050	210057
20	15	16	9	210051	210058
25	20	16	8	210052	210059
32	25	16	8	210053	210060
40	32	16	8	210054	210061
50	40	16	6	210055	210062
63	50	16	4	210056	210063
75	65	16	1	210500	210503
90	80	16	1	210501	210504
110	80	16	1	210502	210505

2-Wege modularer Industriekugelhahn M1, silikonfrei

2-way modular industrial ball valve M1, silicone free



Kugelhahn 2W M1 BSP

- Gewindemuffe R
- Sitzdichtung: PTFE
- einzeln verpackt

Ball Valve 2W M1 BSP

- female thread socket ends R
- seat-sealing: PTFE
- single packed

Code
40M

d	DN	PN	VE Pack	EPDM	FPM
3/8"	10	16	9	210064	210071
1/2"	15	16	9	210065	210072
3/4"	20	16	8	210066	210073
1"	25	16	8	210067	210074
1 1/4"	32	16	8	210068	210075
1 1/2"	40	16	6	210069	210076
2"	50	16	4	210070	210077
2 1/2"	65	16	1	210506	210508
3"	80	16	1	210507	210509
4"	80	10	1	210626	210627



Kugelhahn 2W M1 NPT

- Gewindemuffe R
- Sitzdichtung: PTFE
- einzeln verpackt

Ball Valve 2W M1 NPT

- female thread socket ends R
- seat-sealing: PTFE
- single packed

Code
40M

d	DN	PN	VE Pack	EPDM	FPM
3/8"	10	16	9	210078	210085
1/2"	15	16	9	210079	210086
3/4"	20	16	8	210080	210087
1"	25	16	8	210081	210088
1 1/4"	32	16	8	210082	210089
1 1/2"	40	16	6	210083	210090
2"	50	16	4	210084	210091



Kugelhahn 2W M1 metrisch

- PE Schweißmuffe
- Sitzdichtung: PTFE
- einzeln verpackt

Ball Valve 2W M1 metric

- PE fusion socket ends
- seat-sealing: PTFE
- single packed

Code
40M

d	DN	PN	VE Pack	EPDM	FPM
16	10	16	9	210104	210111
20	15	16	9	210105	210112
25	20	16	8	210106	210113
32	25	16	8	210107	210114
40	32	16	8	210108	210115
50	40	16	6	210109	210116
63	50	16	4	210110	210117



Kugelhahn 2W M1 metrisch

- PE Schweißstutzen
- Sitzdichtung: PTFE
- einzeln verpackt

Ball Valve 2W M1 metric

- PE fusion spigot
- seat-sealing: PTFE
- single packed

Code
40M

d	DN	PN	VE Pack	EPDM	FPM
16	10	16	9	210118	210125
20	15	16	9	210119	210126
25	20	16	8	210120	210127
32	25	16	8	210121	210128
40	32	16	8	210122	210129
50	40	16	6	210123	210130
63	50	16	4	210124	210131
75	65	16	1	210522	210525
90	80	16	1	210523	210526
110	80	16	1	210524	210527

2-Wege modularer Industriekugelhahn M1, silikonfrei

2-way modular industrial ball valve M1, silicone free



Kugelhahn 2W M1 metrisch

- PE-Schweißstutzen extralang
- Sitzdichtung: PTFE
- einzeln verpackt

Ball Valve 2W M1 metric

- PE fusion spigot extensive
- seat-sealing: PTFE
- single packed

Code
40M

d	DN	PN	VE Pack	EPDM	FPM
20	15	16	9	210430	210439
25	20	16	8	210431	210440
32	25	16	8	210432	210441
40	32	16	8	210433	210442
50	40	16	6	210434	210443
63	50	16	4	210435	210444
75	65	16	1	210436	210445
90	80	16	1	210437	210446
110	80	16	1	210438	210447



Kugelhahn 2W M1 DIN

- Losflansch
- Sitzdichtung: PTFE
- einzeln verpackt

Ball Valve 2W M1 DIN

- Backing flange
- seat-sealing: PTFE
- single packed

Code
40M

d	DN	PN	VE Pack	EPDM	FPM
20	15	10	9	210092	210098
25	20	10	8	210093	210099
32	25	10	8	210094	210100
40	32	10	8	210095	210101
50	40	10	6	210096	210102
63	50	10	4	210097	210103
75	65	10	1	210510	210513
90	80	10	1	210511	210514
110	80	10	1	210512	210515



Kugelhahn 2W M1 DIN-ANSI-JIS

- Festflansch
- Sitzdichtung: PTFE
- einzeln verpackt

Ball Valve 2W M1 DIN-ANSI-JIS

- Fixed flange
- seat-sealing: PTFE
- single packed

Code
40M

d	DN	PN	VE Pack	EPDM	FPM
20	15	16	9	129922A	129928
25	20	16	8	129923A	129929
32	25	16	8	129924A	129930
40	32	16	8	129925A	129931
50	40	16	6	129926A	129932
63	50	16	4	129927A	129933
75	65	16	1	210516	210519
90	80	16	1	210517	210520
110	80	16	1	210518	210521

2-Wege modularer Kugelhahn M1 Adapterset, silikonfrei

2-way modular industrial ball valve M1 Adapter Set, silicone free



Kugelhahn 2W M1 metrisch

- PVCu Klebemuffe
- Sitzdichtung: PTFE
- Adapterset
- einzeln verpackt

Ball Valve 2W M1 metric

- PVCu solvent socket ends
- seat-sealing: PTFE
- adapter set
- single packed

Code
40M

d	DN	PN	VE Pack	EPDM	FPM
16	10	16	9	128826A	129807
20	15	16	9	128827A	129808
25	20	16	8	128828A	129809
32	25	16	8	128829A	129810
40	32	16	8	128830A	129811
50	40	16	6	128831A	129812
63	50	16	4	128832A	129813
75	65	16	1	124233	124236
90	80	16	1	124234	124237
110	80	16	1	124235	124238



Kugelhahn 2W M1 ASTM

- PVCu Klebemuffe
- Sitzdichtung: PTFE
- Adapterset
- einzeln verpackt

Ball Valve 2W M1 ASTM

- PVCu solvent socket ends
- seat-sealing: PTFE
- adapter set
- single packed

Code
40M

d	DN	PN	VE Pack	EPDM	FPM
3/8"	10	16	9	210132	210139
1/2"	15	16	9	210133	210140
3/4"	20	16	8	210134	210141
1"	25	16	8	210135	210142
1 1/4"	32	16	8	210136	210143
1 1/2"	40	16	6	210137	210144
2"	50	16	4	210138	210145
2 1/2"	65	16	1	210528	210531
3"	80	16	1	210529	210532
4"	80	16	1	210530	210533



Kugelhahn 2W M1 metrisch

- PVCu Klebestutzen
- Sitzdichtung: PTFE
- Adapterset
- einzeln verpackt

Ball Valve 2W M1 metric

- PVCu solvent spigot ends
- seat-sealing: PTFE
- adapter set
- single packed

Code
40M

d	DN	PN	VE Pack	EPDM	FPM
16	10	16	9	210146	210153
20	15	16	9	210147	210154
25	20	16	8	210148	210155
32	25	16	8	210149	210156
40	32	16	8	210150	210157
50	40	16	6	210151	210158
63	50	16	4	210152	210159



Kugelhahn 2W M1 BSP

- Gewindemuffe R
- Sitzdichtung: PTFE
- Adapterset
- einzeln verpackt

Ball Valve 2W M1 BSP

- female thread socket ends R
- seat-sealing: PTFE
- adapter set
- single packed

Code
40M

d	DN	PN	VE Pack	EPDM	FPM
3/8"	10	16	9	210160	210167
1/2"	15	16	9	210161	210168
3/4"	20	16	8	210162	210169
1"	25	16	8	210163	210170
1 1/4"	32	16	8	210164	210171
1 1/2"	40	16	6	210165	210172
2"	50	16	4	210166	210173

2-Wege modularer Kugelhahn M1 Adapterset, silikonfrei

2-way modular industrial ball valve M1 Adapter Set, silicone free



Kugelhahn 2W M1 NPT

- Gewindemuffe R
- Sitzdichtung: PTFE
- Adapterset
- einzeln verpackt

Ball Valve 2W M1 NPT

- female thread socket ends R
- seat-sealing: PTFE
- adapter set
- single packed

Code
40M

d	DN	PN	VE Pack	EPDM	FPM
3/8"	10	16	9	210174	210181
1/2"	15	16	9	210175	210182
3/4"	20	16	8	210176	210183
1"	25	16	8	210177	210184
1 1/4"	32	16	8	210178	210185
1 1/2"	40	16	6	210179	210186
2"	50	16	4	210180	210187



Kugelhahn 2W M1 metrisch

- PE Schweißmuffe
- Sitzdichtung: PTFE
- Adapterset
- einzeln verpackt

Ball Valve 2W M1 metric

- PE fusion socket ends
- seat-sealing: PTFE
- adapter set
- single packed

Code
40M

d	DN	PN	VE Pack	EPDM	FPM
16	10	16	9	210212	210219
20	15	16	9	210213	210220
25	20	16	8	210214	210221
32	25	16	8	210215	210222
40	32	16	8	210216	210223
50	40	16	6	210217	210224
63	50	16	4	210218	210225



Kugelhahn 2W M1 metrisch

- PE Schweißstutzen
- Sitzdichtung: PTFE
- Adapterset
- einzeln verpackt

Ball Valve 2W M1 metric

- PE fusion spigot
- seat-sealing: PTFE
- adapter set
- single packed

Code
40M

d	DN	PN	VE Pack	EPDM	FPM
16	10	16	9	210226	210233
20	15	16	9	210227	210234
25	20	16	8	210228	210235
32	25	16	8	210229	210236
40	32	16	8	210230	210237
50	40	16	6	210231	210238
63	50	16	4	210232	210239



Kugelhahn 2W M1 DIN

- Losflansch
- Sitzdichtung: PTFE
- Adapterset
- einzeln verpackt

Ball Valve 2W M1 DIN

- Backing flange
- seat-sealing: PTFE
- adapter set
- single packed

Code
40M

d	DN	PN	VE Pack	EPDM	FPM
20	15	10	9	210188	210194
25	20	10	8	210189	210195
32	25	10	8	210190	210196
40	32	10	8	210191	210197
50	40	10	6	210192	210198
63	50	10	4	210193	210199
75	65	10	1	210534	210537
90	80	10	1	210535	210538
110	80	10	1	210536	210539

2-Wege modularer Kugelhahn M1 Adapterset, silikonfrei

2-way modular industrial ball valve M1 Adapter Set, silicone free



Kugelhahn 2W M1 DIN-ANSI-JIS

- Festflansch
- Sitzdichtung: PTFE
- Adapterset
- einzeln verpackt

Ball Valve 2W M1 DIN-ANSI-JIS

- Fixed flange
- seat-sealing: PTFE
- adapter set
- single packed

Code
40M

d	DN	PN	VE <i>Pack</i>	EPDM	FPM
20	15	16	9	210200	210206
25	20	16	8	210201	210207
32	25	16	8	210202	210208
40	32	16	8	210203	210209
50	40	16	6	210204	210210
63	50	16	4	210205	210211
75	65	16	1	210540	210543
90	80	16	1	210541	210544
110	80	16	1	210542	210545

2-Wege modularer Kugelhahn M1 mit Stellungsrückmeldung, silikonfrei

2-way modular industrial ball valve M1 with position feedback, silicone free



Kugelhahn 2W M1 metrisch

- PVCu Klebemuffe
- Sitzdichtung: PTFE
- einzeln verpackt

Ball Valve 2W M1 metric

- PVCu solvent socket ends
- seat-sealing: PTFE
- single packed

Code
48M

d	DN	Schalter	PN	VE Pack	EPDM	FPM
16	10	pi NO Ag-Ni 15-250V AC	16	1	129814A	129821
20	15	pi NO Ag-Ni 15-250V AC	16	1	129815A	129822
25	20	pi NO Ag-Ni 15-250V AC	16	1	129816A	129823
32	25	pi NO Ag-Ni 15-250V AC	16	1	129817A	129824
40	32	pi NO Ag-Ni 15-250V AC	16	1	129818A	129825
50	40	pi NO Ag-Ni 15-250V AC	16	1	129819A	129826
63	50	pi NO Ag-Ni 15-250V AC	16	1	129820A	129827
75	65	pi NO Ag-Ni 15-250V AC	16	1	124239	124242
90	80	pi NO Ag-Ni 15-250V AC	16	1	124240	124243
110	80	pi NO Ag-Ni 15-250V AC	16	1	124241	124244



Kugelhahn 2W M1 ASTM

- PVCu Klebemuffe
- Sitzdichtung: PTFE
- einzeln verpackt

Ball Valve 2W M1 ASTM

- PVCu solvent socket ends
- seat-sealing: PTFE
- single packed

Code
48M

d	DN	Schalter	PN	VE Pack	EPDM	FPM
3/8"	10	pi NO Ag-Ni 15-250V AC	16	1	510000	510007
1/2"	15	pi NO Ag-Ni 15-250V AC	16	1	510001	510008
3/4"	20	pi NO Ag-Ni 15-250V AC	16	1	510002	510009
1"	25	pi NO Ag-Ni 15-250V AC	16	1	510003	510010
1 1/4"	32	pi NO Ag-Ni 15-250V AC	16	1	510004	510011
1 1/2"	40	pi NO Ag-Ni 15-250V AC	16	1	510005	510012
2"	50	pi NO Ag-Ni 15-250V AC	16	1	510006	510013



Kugelhahn 2W M1 metrisch

- PVCu Klebestutzen
- Sitzdichtung: PTFE
- einzeln verpackt

Ball Valve 2W M1 metric

- PVCu solvent spigot ends
- seat-sealing: PTFE
- single packed

Code
48M

d	DN	Schalter	PN	VE Pack	EPDM	FPM
16	10	pi NO Ag-Ni 15-250V AC	16	1	510014	510021
20	15	pi NO Ag-Ni 15-250V AC	16	1	510015	510022
25	20	pi NO Ag-Ni 15-250V AC	16	1	510016	510023
32	25	pi NO Ag-Ni 15-250V AC	16	1	510017	510024
40	32	pi NO Ag-Ni 15-250V AC	16	1	510018	510025
50	40	pi NO Ag-Ni 15-250V AC	16	1	510019	510026
63	50	pi NO Ag-Ni 15-250V AC	16	1	510020	510027



Kugelhahn 2W M1 BSP

- Gewindemuffe R
- Sitzdichtung: PTFE
- einzeln verpackt

Ball Valve 2W M1 BSP

- female thread socket ends R
- seat-sealing: PTFE
- single packed

Code
48M

d	DN	Schalter	PN	VE Pack	EPDM	FPM
3/8"	10	pi NO Ag-Ni 15-250V AC	16	1	510028	510035
1/2"	15	pi NO Ag-Ni 15-250V AC	16	1	510029	510036
3/4"	20	pi NO Ag-Ni 15-250V AC	16	1	510030	510037
1"	25	pi NO Ag-Ni 15-250V AC	16	1	510031	510038
1 1/4"	32	pi NO Ag-Ni 15-250V AC	16	1	510032	510039
1 1/2"	40	pi NO Ag-Ni 15-250V AC	16	1	510033	510040
2"	50	pi NO Ag-Ni 15-250V AC	16	1	510034	510041

2-Wege modularer Kugelhahn M1 mit Stellungsrückmeldung, silikonfrei

2-way modular industrial ball valve M1 with position feedback, silicone free



Kugelhahn 2W M1 NPT

- Gewindemuffe R
- Sitzdichtung: PTFE
- einzeln verpackt

Ball Valve 2W M1 NPT

- female thread socket ends R
- seat-sealing: PTFE
- single packed

Code
48M

d	DN	Schalter	PN	VE	EPDM	FPM
				Pack		
3/8"	10	pi NO Ag-Ni 15-250V AC	16	1	510042	510049
1/2"	15	pi NO Ag-Ni 15-250V AC	16	1	510043	510050
3/4"	20	pi NO Ag-Ni 15-250V AC	16	1	510044	510051
1"	25	pi NO Ag-Ni 15-250V AC	16	1	510045	510052
1 1/4"	32	pi NO Ag-Ni 15-250V AC	16	1	510046	510053
1 1/2"	40	pi NO Ag-Ni 15-250V AC	16	1	510047	510054
2"	50	pi NO Ag-Ni 15-250V AC	16	1	510048	510055



Kugelhahn 2W M1 metrisch

- PE Schweißmuffe
- Sitzdichtung: PTFE
- einzeln verpackt

Ball Valve 2W M1 metric

- PE fusion socket ends
- seat-sealing: PTFE
- single packed

Code
48M

d	DN	Schalter	PN	VE	EPDM	FPM
				Pack		
16	10	pi NO Ag-Ni 15-250V AC	16	1	510080	510087
20	15	pi NO Ag-Ni 15-250V AC	16	1	510081	510088
25	20	pi NO Ag-Ni 15-250V AC	16	1	510082	510089
32	25	pi NO Ag-Ni 15-250V AC	16	1	510083	510090
40	32	pi NO Ag-Ni 15-250V AC	16	1	510084	510091
50	40	pi NO Ag-Ni 15-250V AC	16	1	510085	510092
63	50	pi NO Ag-Ni 15-250V AC	16	1	510086	510093



Kugelhahn 2W M1 metrisch

- PE Schweißstutzen
- Sitzdichtung: PTFE
- einzeln verpackt

Ball Valve 2W M1 metric

- PE fusion spigot
- seat-sealing: PTFE
- single packed

Code
48M

d	DN	Schalter	PN	VE	EPDM	FPM
				Pack		
16	10	pi NO Ag-Ni 15-250V AC	16	1	510094	510101
20	15	pi NO Ag-Ni 15-250V AC	16	1	510095	510102
25	20	pi NO Ag-Ni 15-250V AC	16	1	510096	510103
32	25	pi NO Ag-Ni 15-250V AC	16	1	510097	510104
40	32	pi NO Ag-Ni 15-250V AC	16	1	510098	510105
50	40	pi NO Ag-Ni 15-250V AC	16	1	510099	510106
63	50	pi NO Ag-Ni 15-250V AC	16	1	510100	510107



Kugelhahn 2W M1 DIN

- Losflansch
- Sitzdichtung: PTFE
- einzeln verpackt

Ball Valve 2W M1 DIN

- Backing flange
- seat-sealing: PTFE
- single packed

Code
48M

d	DN	Schalter	PN	VE	EPDM	FPM
				Pack		
20	15	pi NO Ag-Ni 15-250V AC	10	1	510056	510062
25	20	pi NO Ag-Ni 15-250V AC	10	1	510057	510063
32	25	pi NO Ag-Ni 15-250V AC	10	1	510058	510064
40	32	pi NO Ag-Ni 15-250V AC	10	1	510059	510065
50	40	pi NO Ag-Ni 15-250V AC	10	1	510060	510066
63	50	pi NO Ag-Ni 15-250V AC	10	1	510061	510067

2-Wege modularer Kugelhahn M1 mit Stellungsrückmeldung, silikonfrei

2-way modular industrial ball valve M1 with position feedback, silicone free



Kugelhahn 2W M1 DIN-ANSI-JIS

- Festflansch
- Sitzdichtung: PTFE
- einzeln verpackt

Ball Valve 2W M1 DIN-ANSI-JIS

- Fixed flange
- seat-sealing: PTFE
- single packed

Code
48M

d	DN	Schalter	PN	VE	EPDM	FPM
				Pack		
20	15	pi NO Ag-Ni 15-250V AC	16	1	510068	510074
25	20	pi NO Ag-Ni 15-250V AC	16	1	510069	510075
32	25	pi NO Ag-Ni 15-250V AC	16	1	510070	510076
40	32	pi NO Ag-Ni 15-250V AC	16	1	510071	510077
50	40	pi NO Ag-Ni 15-250V AC	16	1	510072	510078
63	50	pi NO Ag-Ni 15-250V AC	16	1	510073	510079



Kugelhahn 2W M1 metrisch

- PVCu Klebemuffe
- Sitzdichtung: PTFE
- einzeln verpackt

Ball Valve 2W M1 metric

- PVCu solvent socket ends
- seat-sealing: PTFE
- single packed

Code
48M

d	DN	Schalter	PN	VE	EPDM	FPM
				Pack		
16	10	pi PNP 10-30V DC	16	1	510108	510115
20	15	pi PNP 10-30V DC	16	1	510109	510116
25	20	pi PNP 10-30V DC	16	1	510110	510117
32	25	pi PNP 10-30V DC	16	1	510111	510118
40	32	pi PNP 10-30V DC	16	1	510112	510119
50	40	pi PNP 10-30V DC	16	1	510113	510120
63	50	pi PNP 10-30V DC	16	1	510114	510121
75	65	pi PNP 10-30V DC	16	1	513696	513699
90	80	pi PNP 10-30V DC	16	1	513697	513700
110	80	pi PNP 10-30V DC	16	1	513698	513701



Kugelhahn 2W M1 ASTM

- PVCu Klebemuffe
- Sitzdichtung: PTFE
- einzeln verpackt

Ball Valve 2W M1 ASTM

- PVCu solvent socket ends
- seat-sealing: PTFE
- single packed

Code
48M

d	DN	Schalter	PN	VE	EPDM	FPM
				Pack		
3/8"	10	pi PNP 10-30V DC	16	1	510122	510129
1/2"	15	pi PNP 10-30V DC	16	1	510123	510130
3/4"	20	pi PNP 10-30V DC	16	1	510124	510131
1"	25	pi PNP 10-30V DC	16	1	510125	510132
1 1/4"	32	pi PNP 10-30V DC	16	1	510126	510133
1 1/2"	40	pi PNP 10-30V DC	16	1	510127	510134
2"	50	pi PNP 10-30V DC	16	1	510128	510135



Kugelhahn 2W M1 metrisch

- PVCu Klebestutzen
- Sitzdichtung: PTFE
- einzeln verpackt

Ball Valve 2W M1 metric

- PVCu solvent spigot ends
- seat-sealing: PTFE
- single packed

Code
48M

d	DN	Schalter	PN	VE	EPDM	FPM
				Pack		
16	10	pi PNP 10-30V DC	16	1	510136	510143
20	15	pi PNP 10-30V DC	16	1	510137	510144
25	20	pi PNP 10-30V DC	16	1	510138	510145
32	25	pi PNP 10-30V DC	16	1	510139	510146
40	32	pi PNP 10-30V DC	16	1	510140	510147
50	40	pi PNP 10-30V DC	16	1	510141	510148
63	50	pi PNP 10-30V DC	16	1	510142	510149

2-Wege modularer Kugelhahn M1 mit Stellungsrückmeldung, silikonfrei

2-way modular industrial ball valve M1 with position feedback, silicone free



Kugelhahn 2W M1 BSP

- Gewindemuffe R
- Sitzdichtung: PTFE
- einzeln verpackt

Ball Valve 2W M1 BSP

- female thread socket ends R
- seat-sealing: PTFE
- single packed

Code
48M

d	DN	Schalter	PN	VE Pack	EPDM	FPM
3/8"	10	pi PNP 10-30V DC	16	1	510150	510157
1/2"	15	pi PNP 10-30V DC	16	1	510151	510158
3/4"	20	pi PNP 10-30V DC	16	1	510152	510159
1"	25	pi PNP 10-30V DC	16	1	510153	510160
1 1/4"	32	pi PNP 10-30V DC	16	1	510154	510161
1 1/2"	40	pi PNP 10-30V DC	16	1	510155	510162
2"	50	pi PNP 10-30V DC	16	1	510156	510163



Kugelhahn 2W M1 NPT

- Gewindemuffe R
- Sitzdichtung: PTFE
- einzeln verpackt

Ball Valve 2W M1 NPT

- female thread socket ends R
- seat-sealing: PTFE
- single packed

Code
48M

d	DN	Schalter	PN	VE Pack	EPDM	FPM
3/8"	10	pi PNP 10-30V DC	16	1	510164	510171
1/2"	15	pi PNP 10-30V DC	16	1	510165	510172
3/4"	20	pi PNP 10-30V DC	16	1	510166	510173
1"	25	pi PNP 10-30V DC	16	1	510167	510174
1 1/4"	32	pi PNP 10-30V DC	16	1	510168	510175
1 1/2"	40	pi PNP 10-30V DC	16	1	510169	510176
2"	50	pi PNP 10-30V DC	16	1	510170	510177



Kugelhahn 2W M1 metrisch

- PE Schweißmuffe
- Sitzdichtung: PTFE
- einzeln verpackt

Ball Valve 2W M1 metric

- PE fusion socket ends
- seat-sealing: PTFE
- single packed

Code
48M

d	DN	Schalter	PN	VE Pack	EPDM	FPM
16	10	pi PNP 10-30V DC	16	1	510202	510209
20	15	pi PNP 10-30V DC	16	1	510203	510210
25	20	pi PNP 10-30V DC	16	1	510204	510211
32	25	pi PNP 10-30V DC	16	1	510205	510212
40	32	pi PNP 10-30V DC	16	1	510206	510213
50	40	pi PNP 10-30V DC	16	1	510207	510214
63	50	pi PNP 10-30V DC	16	1	510208	510215



Kugelhahn 2W M1 metrisch

- PE Schweißstutzen
- Sitzdichtung: PTFE
- einzeln verpackt

Ball Valve 2W M1 metric

- PE fusion spigot
- seat-sealing: PTFE
- single packed

Code
48M

d	DN	Schalter	PN	VE Pack	EPDM	FPM
16	10	pi PNP 10-30V DC	16	1	510216	510223
20	15	pi PNP 10-30V DC	16	1	510217	510224
25	20	pi PNP 10-30V DC	16	1	510218	510225
32	25	pi PNP 10-30V DC	16	1	510219	510226
40	32	pi PNP 10-30V DC	16	1	510220	510227
50	40	pi PNP 10-30V DC	16	1	510221	510228
63	50	pi PNP 10-30V DC	16	1	510222	510229

2-Wege modularer Kugelhahn M1 mit Stellungsrückmeldung, silikonfrei

2-way modular industrial ball valve M1 with position feedback, silicone free



Kugelhahn 2W M1 DIN

- Losflansch
- Sitzdichtung: PTFE
- einzeln verpackt

Ball Valve 2W M1 DIN

- Backing flange
- seat-sealing: PTFE
- single packed

Code
48M

d	DN	Schalter	PN	VE Pack	EPDM	FPM
20	15	pi PNP 10-30V DC	10	1	510178	510184
25	20	pi PNP 10-30V DC	10	1	510179	510185
32	25	pi PNP 10-30V DC	10	1	510180	510186
40	32	pi PNP 10-30V DC	10	1	510181	510187
50	40	pi PNP 10-30V DC	10	1	510182	510188
63	50	pi PNP 10-30V DC	10	1	510183	510189



Kugelhahn 2W M1 DIN-ANSI-JIS

- Festflansch
- Sitzdichtung: PTFE
- einzeln verpackt

Ball Valve 2W M1 DIN-ANSI-JIS

- Fixed flange
- seat-sealing: PTFE
- single packed

Code
48M

d	DN	Schalter	PN	VE Pack	EPDM	FPM
20	15	pi PNP 10-30V DC	16	1	510190	510196
25	20	pi PNP 10-30V DC	16	1	510191	510197
32	25	pi PNP 10-30V DC	16	1	510192	510198
40	32	pi PNP 10-30V DC	16	1	510193	510199
50	40	pi PNP 10-30V DC	16	1	510194	510200
63	50	pi PNP 10-30V DC	16	1	510195	510201

2-Wege modularer Industriekugelhahn M1 mit Elektroantrieb standard, silikonfrei

2-way modular industrial ball valve M1 with electric actuator standard, silicone free



Kugelhahn 2W M1 metrisch

- PVCu Klebemuffe
- Sitzdichtung: PTFE
- EO

Ball Valve 2W M1 metric

- PVCu solvent socket ends
- seat-sealing: PTFE
- EO

**Code
48M**

d	DN	Typ	Spannung Voltage	PN	VE Pack	EPDM	FPM
16	10	510	ECO 230VAC	16	1	120005a	120098
20	15	510	ECO 230VAC	16	1	120050a	120139
25	20	510	ECO 230VAC	16	1	120085A	120146
32	25	510	ECO 230VAC	16	1	120095A	120174



Kugelhahn 2W M1 metrisch

- PVCu Klebemuffe
- Sitzdichtung: PTFE
- EO

Ball Valve 2W M1 metric

- PVCu solvent socket ends
- seat-sealing: PTFE
- EO

**Code
48M**

d	DN	Typ	Spannung Voltage	PN	VE Pack	EPDM	FPM
16	10	510	IND 12-24V AC/DC	16	1	120268A	120394
20	15	510	IND 12-24V AC/DC	16	1	120353a	120420
25	20	510	IND 12-24V AC/DC	16	1	120383a	120440
32	25	510	IND 12-24V AC/DC	16	1	120387A	120473



Kugelhahn 2W M1 metrisch

- PVCu Klebemuffe
- Sitzdichtung: PTFE
- EO

Ball Valve 2W M1 metric

- PVCu solvent socket ends
- seat-sealing: PTFE
- EO

**Code
48M**

d	DN	Typ	Spannung Voltage	PN	VE Pack	EPDM	FPM
16	10	ER20	24V AC/DC	16	1	124000A	124014
20	15	ER20	24V AC/DC	16	1	124001A	124015
25	20	ER20	24V AC/DC	16	1	124002A	124016
32	25	ER20	24V AC/DC	16	1	124003A	124017
40	32	ER20	24V AC/DC	16	1	124004A	124018
50	40	ER20	24V AC/DC	16	1	124005A	124019
63	50	ER20	24V AC/DC	16	1	124006A	124020
75	65	ER60	24V AC/DC	16	1	124245	124251
90	80	ER60	24V AC/DC	16	1	124246	124252
110	80	ER60	24V AC/DC	16	1	124247	124253



Kugelhahn 2W M1 metrisch

- PVCu Klebemuffe
- Sitzdichtung: PTFE
- EO

Ball Valve 2W M1 metric

- PVCu solvent socket ends
- seat-sealing: PTFE
- EO

**Code
48M**

d	DN	Typ	Spannung Voltage	PN	VE Pack	EPDM	FPM
16	10	ER20	90-240VAC	16	1	124007A	124021
20	15	ER20	90-240VAC	16	1	124008A	124022
25	20	ER20	90-240VAC	16	1	124009A	124023
32	25	ER20	90-240VAC	16	1	124010A	124024
40	32	ER20	90-240VAC	16	1	124011A	124025
50	40	ER20	90-240VAC	16	1	124012A	124026
63	50	ER20	90-240VAC	16	1	124013A	124027
75	65	ER60	90-240VAC	16	1	124248	124254
90	80	ER60	90-240VAC	16	1	124249	124255
110	80	ER60	90-240VAC	16	1	124250	124256

2-Wege modularer Industriekugelhahn M1 mit Elektroantrieb standard, silikonfrei

2-way modular industrial ball valve M1 with electric actuator standard, silicone free



Kugelhahn 2W M1 ASTM

- PVCu Klebemuffe
- Sitzdichtung: PTFE
- EO

Ball Valve 2W M1 ASTM

- PVCu solvent socket ends
- seat-sealing: PTFE
- EO

Code
48M

d	DN	Typ	Spannung Voltage	PN	VE Pack	EPDM	FPM
3/8"	10	ER20	24V AC/DC	16	1	510230	510244
1/2"	15	ER20	24V AC/DC	16	1	510231	510245
3/4"	20	ER20	24V AC/DC	16	1	510232	510246
1"	25	ER20	24V AC/DC	16	1	510233	510247
1 1/4"	32	ER20	24V AC/DC	16	1	510234	510248
1 1/2"	40	ER20	24V AC/DC	16	1	510235	510249
2"	50	ER20	24V AC/DC	16	1	510236	510250



Kugelhahn 2W M1 ASTM

- PVCu Klebemuffe
- Sitzdichtung: PTFE
- EO

Ball Valve 2W M1 ASTM

- PVCu solvent socket ends
- seat-sealing: PTFE
- EO

Code
48M

d	DN	Typ	Spannung Voltage	PN	VE Pack	EPDM	FPM
3/8"	10	ER20	90-240VAC	16	1	510237	510251
1/2"	15	ER20	90-240VAC	16	1	510238	510252
3/4"	20	ER20	90-240VAC	16	1	510239	510253
1"	25	ER20	90-240VAC	16	1	510240	510254
1 1/4"	32	ER20	90-240VAC	16	1	510241	510255
1 1/2"	40	ER20	90-240VAC	16	1	510242	510256
2"	50	ER20	90-240VAC	16	1	510243	510257



Kugelhahn 2W M1 metrisch

- PVCu Klebestutzen
- Sitzdichtung: PTFE
- EO

Ball Valve 2W M1 metric

- PVCu solvent spigot ends
- seat-sealing: PTFE
- EO

Code
48M

d	DN	Typ	Spannung Voltage	PN	VE Pack	EPDM	FPM
16	10	ER20	24V AC/DC	16	1	510258	510272
20	15	ER20	24V AC/DC	16	1	510259	510273
25	20	ER20	24V AC/DC	16	1	510260	510274
32	25	ER20	24V AC/DC	16	1	510261	510275
40	32	ER20	24V AC/DC	16	1	510262	510276
50	40	ER20	24V AC/DC	16	1	510263	510277
63	50	ER20	24V AC/DC	16	1	510264	510278



Kugelhahn 2W M1 metrisch

- PVCu Klebestutzen
- Sitzdichtung: PTFE
- EO

Ball Valve 2W M1 metric

- PVCu solvent spigot ends
- seat-sealing: PTFE
- EO

Code
48M

d	DN	Typ	Spannung Voltage	PN	VE Pack	EPDM	FPM
16	10	ER20	90-240VAC	16	1	510265	510279
20	15	ER20	90-240VAC	16	1	510266	510280
25	20	ER20	90-240VAC	16	1	510267	510281
32	25	ER20	90-240VAC	16	1	510268	510282
40	32	ER20	90-240VAC	16	1	510269	510283
50	40	ER20	90-240VAC	16	1	510270	510284
63	50	ER20	90-240VAC	16	1	510271	510285

2-Wege modularer Industriekugelhahn M1 mit Elektroantrieb standard, silikonfrei

2-way modular industrial ball valve M1 with electric actuator standard, silicone free



Kugelhahn 2W M1 BSP

- Gewindemuffe R
- Sitzdichtung: PTFE
- EO

Ball Valve 2W M1 BSP

- female thread socket ends R
- seat-sealing: PTFE
- EO

Code
48M

d	DN	Typ	Spannung Voltage	PN	VE Pack	EPDM	FPM
3/8"	10	ER20	24V AC/DC	16	1	510286	510300
1/2"	15	ER20	24V AC/DC	16	1	510287	510301
3/4"	20	ER20	24V AC/DC	16	1	510288	510302
1"	25	ER20	24V AC/DC	16	1	510289	510303
1 1/4"	32	ER20	24V AC/DC	16	1	510290	510304
1 1/2"	40	ER20	24V AC/DC	16	1	510291	510305
2"	50	ER20	24V AC/DC	16	1	510292	510306



Kugelhahn 2W M1 BSP

- Gewindemuffe R
- Sitzdichtung: PTFE
- EO

Ball Valve 2W M1 BSP

- female thread socket ends R
- seat-sealing: PTFE
- EO

Code
48M

d	DN	Typ	Spannung Voltage	PN	VE Pack	EPDM	FPM
3/8"	10	ER20	90-240VAC	16	1	510293	510307
1/2"	15	ER20	90-240VAC	16	1	510294	510308
3/4"	20	ER20	90-240VAC	16	1	510295	510309
1"	25	ER20	90-240VAC	16	1	510296	510310
1 1/4"	32	ER20	90-240VAC	16	1	510297	510311
1 1/2"	40	ER20	90-240VAC	16	1	510298	510312
2"	50	ER20	90-240VAC	16	1	510299	510313



Kugelhahn 2W M1 NPT

- Gewindemuffe R
- Sitzdichtung: PTFE
- EO

Ball Valve 2W M1 NPT

- female thread socket ends R
- seat-sealing: PTFE
- EO

Code
48M

d	DN	Typ	Spannung Voltage	PN	VE Pack	EPDM	FPM
3/8"	10	ER20	24V AC/DC	16	1	510314	510328
1/2"	15	ER20	24V AC/DC	16	1	510315	510329
3/4"	20	ER20	24V AC/DC	16	1	510316	510330
1"	25	ER20	24V AC/DC	16	1	510317	510331
1 1/4"	32	ER20	24V AC/DC	16	1	510318	510332
1 1/2"	40	ER20	24V AC/DC	16	1	510319	510333
2"	50	ER20	24V AC/DC	16	1	510320	510334



Kugelhahn 2W M1 NPT

- Gewindemuffe R
- Sitzdichtung: PTFE
- EO

Ball Valve 2W M1 NPT

- female thread socket ends R
- seat-sealing: PTFE
- EO

Code
48M

d	DN	Typ	Spannung Voltage	PN	VE Pack	EPDM	FPM
3/8"	10	ER20	90-240VAC	16	1	510321	510335
1/2"	15	ER20	90-240VAC	16	1	510322	510336
3/4"	20	ER20	90-240VAC	16	1	510323	510337
1"	25	ER20	90-240VAC	16	1	510324	510338
1 1/4"	32	ER20	90-240VAC	16	1	510325	510339
1 1/2"	40	ER20	90-240VAC	16	1	510326	510340
2"	50	ER20	90-240VAC	16	1	510327	510341

2-Wege modularer Industriekugelhahn M1 mit Elektroantrieb standard, silikonfrei

2-way modular industrial ball valve M1 with electric actuator standard, silicone free



Kugelhahn 2W M1 metrisch

- PE Schweißmuffe
- Sitzdichtung: PTFE
- EO

Ball Valve 2W M1 metric

- PE fusion socket ends
- seat-sealing: PTFE
- EO

Code
48M

d	DN	Typ	Spannung Voltage	PN	VE Pack	EPDM	FPM
16	10	ER20	24V AC/DC	16	1	510390	510404
20	15	ER20	24V AC/DC	16	1	510391	510405
25	20	ER20	24V AC/DC	16	1	510392	510406
32	25	ER20	24V AC/DC	16	1	510393	510407
40	32	ER20	24V AC/DC	16	1	510394	510408
50	40	ER20	24V AC/DC	16	1	510395	510409
63	50	ER20	24V AC/DC	16	1	510396	510410



Kugelhahn 2W M1 metrisch

- PE Schweißmuffe
- Sitzdichtung: PTFE
- EO

Ball Valve 2W M1 metric

- PE fusion socket ends
- seat-sealing: PTFE
- EO

Code
48M

d	DN	Typ	Spannung Voltage	PN	VE Pack	EPDM	FPM
16	10	ER20	90-240VAC	16	1	510397	510411
20	15	ER20	90-240VAC	16	1	510398	510412
25	20	ER20	90-240VAC	16	1	510399	510413
32	25	ER20	90-240VAC	16	1	510400	510414
40	32	ER20	90-240VAC	16	1	510401	510415
50	40	ER20	90-240VAC	16	1	510402	510416
63	50	ER20	90-240VAC	16	1	510403	510417



Kugelhahn 2W M1 metrisch

- PE Schweißstutzen
- Sitzdichtung: PTFE
- EO

Ball Valve 2W M1 metric

- PE fusion spigot
- seat-sealing: PTFE
- EO

Code
48M

d	DN	Typ	Spannung Voltage	PN	VE Pack	EPDM	FPM
16	10	ER20	24V AC/DC	16	1	510418	510432
20	15	ER20	24V AC/DC	16	1	510419	510433
25	20	ER20	24V AC/DC	16	1	510420	510434
32	25	ER20	24V AC/DC	16	1	510421	510435
40	32	ER20	24V AC/DC	16	1	510422	510436
50	40	ER20	24V AC/DC	16	1	510423	510437
63	50	ER20	24V AC/DC	16	1	510424	510438



Kugelhahn 2W M1 metrisch

- PE Schweißstutzen
- Sitzdichtung: PTFE
- EO

Ball Valve 2W M1 metric

- PE fusion spigot
- seat-sealing: PTFE
- EO

Code
48M

d	DN	Typ	Spannung Voltage	PN	VE Pack	EPDM	FPM
16	10	ER20	90-240VAC	16	1	510425	510439
20	15	ER20	90-240VAC	16	1	510426	510440
25	20	ER20	90-240VAC	16	1	510427	510441
32	25	ER20	90-240VAC	16	1	510428	510442
40	32	ER20	90-240VAC	16	1	510429	510443
50	40	ER20	90-240VAC	16	1	510430	510444
63	50	ER20	90-240VAC	16	1	510431	510445

2-Wege modularer Industriekugelhahn M1 mit Elektroantrieb standard, silikonfrei

2-way modular industrial ball valve M1 with electric actuator standard, silicone free



Kugelhahn 2W M1 DIN

- Losflansch
- Sitzdichtung: PTFE
- EO

Ball Valve 2W M1 DIN

- Backing flange
- seat-sealing: PTFE
- EO

Code
48M

d	DN	Typ	Spannung Voltage	PN	VE Pack	EPDM	FPM
20	15	ER20	24V AC/DC	10	1	510342	510354
25	20	ER20	24V AC/DC	10	1	510343	510355
32	25	ER20	24V AC/DC	10	1	510344	510356
40	32	ER20	24V AC/DC	10	1	510345	510357
50	40	ER20	24V AC/DC	10	1	510346	510358
63	50	ER20	24V AC/DC	10	1	510347	510359
75	65	ER60	24V AC/DC	10	1	513702	513708
90	80	ER60	24V AC/DC	10	1	513703	513709
110	80	ER60	24V AC/DC	10	1	513704	513710



Kugelhahn 2W M1 DIN

- Losflansch
- Sitzdichtung: PTFE
- EO

Ball Valve 2W M1 DIN

- Backing flange
- seat-sealing: PTFE
- EO

Code
48M

d	DN	Typ	Spannung Voltage	PN	VE Pack	EPDM	FPM
20	15	ER20	90-240VAC	10	1	510348	510360
25	20	ER20	90-240VAC	10	1	510349	510361
32	25	ER20	90-240VAC	10	1	510350	510362
40	32	ER20	90-240VAC	10	1	510351	510363
50	40	ER20	90-240VAC	10	1	510352	510364
63	50	ER20	90-240VAC	10	1	510353	510365
75	65	ER60	90-240VAC	10	1	513705	513711
90	80	ER60	90-240VAC	10	1	513706	513712
110	80	ER60	90-240VAC	10	1	513707	513713



Kugelhahn 2W M1 DIN-ANSI-JIS

- Festflansch
- Sitzdichtung: PTFE
- EO

Ball Valve 2W M1 DIN-ANSI-JIS

- Fixed flange
- seat-sealing: PTFE
- EO

Code
48M

d	DN	Typ	Spannung Voltage	PN	VE Pack	EPDM	FPM
20	15	ER20	24V AC/DC	16	1	510366	510378
25	20	ER20	24V AC/DC	16	1	510367	510379
32	25	ER20	24V AC/DC	16	1	510368	510380
40	32	ER20	24V AC/DC	16	1	510369	510381
50	40	ER20	24V AC/DC	16	1	510370	510382
63	50	ER20	24V AC/DC	16	1	510371	510383
75	65	ER60	24V AC/DC	16	1	513714	513720
90	80	ER60	24V AC/DC	16	1	513715	513721
110	80	ER60	24V AC/DC	16	1	513716	513722



Kugelhahn 2W M1 DIN-ANSI-JIS

- Festflansch
- Sitzdichtung: PTFE
- EO

Ball Valve 2W M1 DIN-ANSI-JIS

- Fixed flange
- seat-sealing: PTFE
- EO

Code
48M

d	DN	Typ	Spannung Voltage	PN	VE Pack	EPDM	FPM
20	15	ER20	90-240VAC	16	1	510372	510384
25	20	ER20	90-240VAC	16	1	510373	510385
32	25	ER20	90-240VAC	16	1	510374	510386
40	32	ER20	90-240VAC	16	1	510375	510387
50	40	ER20	90-240VAC	16	1	510376	510388
63	50	ER20	90-240VAC	16	1	510377	510389
75	65	ER60	90-240VAC	16	1	513717	513723
90	80	ER60	90-240VAC	16	1	513718	513724
110	80	ER60	90-240VAC	16	1	513719	513725

2-Wege modularer Industriekugelhahn M1 elektrisch mit Posi, silikonfrei

2-way modular industrial ball valve M1 with electric actuator with position feedback, silicone free



Kugelhahn 2W M1 metrisch

- PVCu Klebemuffe
- Sitzdichtung: PTFE
- EO
- posi

Ball Valve 2W M1 metric

- PVCu solvent socket ends
- seat-sealing: PTFE
- EO
- posi

Code
48M

d	DN	Typ	Spannung Voltage	PN	VE Pack	EPDM	FPM
16	10	ER20	15-30VAC	16	1	510446	510460
20	15	ER20	15-30VAC	16	1	510447	510461
25	20	ER20	15-30VAC	16	1	510448	510462
32	25	ER20	15-30VAC	16	1	510449	510463
40	32	ER20	15-30VAC	16	1	510450	510464
50	40	ER20	15-30VAC	16	1	510451	510465
63	50	ER20	15-30VAC	16	1	510452	510466



Kugelhahn 2W M1 metrisch

- PVCu Klebemuffe
- Sitzdichtung: PTFE
- EO
- posi

Ball Valve 2W M1 metric

- PVCu solvent socket ends
- seat-sealing: PTFE
- EO
- posi

Code
48M

d	DN	Typ	Spannung Voltage	PN	VE Pack	EPDM	FPM
16	10	ER20	90-240VAC	16	1	510453	510467
20	15	ER20	90-240VAC	16	1	510454	510468
25	20	ER20	90-240VAC	16	1	510455	510469
32	25	ER20	90-240VAC	16	1	510456	510470
40	32	ER20	90-240VAC	16	1	510457	510471
50	40	ER20	90-240VAC	16	1	510458	510472
63	50	ER20	90-240VAC	16	1	510459	510473



Kugelhahn 2W M1 ASTM

- PVCu Klebemuffe
- Sitzdichtung: PTFE
- EO
- posi

Ball Valve 2W M1 ASTM

- PVCu solvent socket ends
- seat-sealing: PTFE
- EO
- posi

Code
48M

d	DN	Typ	Spannung Voltage	PN	VE Pack	EPDM	FPM
3/8"	10	ER20	15-30VAC	16	1	510474	510488
1/2"	15	ER20	15-30VAC	16	1	510475	510489
3/4"	20	ER20	15-30VAC	16	1	510476	510490
1"	25	ER20	15-30VAC	16	1	510477	510491
1 1/4"	32	ER20	15-30VAC	16	1	510478	510492
1 1/2"	40	ER20	15-30VAC	16	1	510479	510493
2"	50	ER20	15-30VAC	16	1	510480	510494



Kugelhahn 2W M1 ASTM

- PVCu Klebemuffe
- Sitzdichtung: PTFE
- EO
- posi

Ball Valve 2W M1 ASTM

- PVCu solvent socket ends
- seat-sealing: PTFE
- EO
- posi

Code
48M

d	DN	Typ	Spannung Voltage	PN	VE Pack	EPDM	FPM
3/8"	10	ER20	90-240VAC	16	1	510481	510495
1/2"	15	ER20	90-240VAC	16	1	510482	510496
3/4"	20	ER20	90-240VAC	16	1	510483	510497
1"	25	ER20	90-240VAC	16	1	510484	510498
1 1/4"	32	ER20	90-240VAC	16	1	510485	510499
1 1/2"	40	ER20	90-240VAC	16	1	510486	510500
2"	50	ER20	90-240VAC	16	1	510487	510501

2-Wege modularer Industriekugelhahn M1 elektrisch mit Posi, silikonfrei

2-way modular industrial ball valve M1 with electric actuator with position feedback, silicone free



Kugelhahn 2W M1 metrisch

- PVCu Klebestutzen
- Sitzdichtung: PTFE
- EO
- posi

Ball Valve 2W M1 metric

- PVCu solvent spigot ends
- seat-sealing: PTFE
- EO
- posi

Code
48M

d	DN	Typ	Spannung Voltage	PN	VE Pack	EPDM	FPM
16	10	ER20	15-30VAC	16	1	510502	510516
20	15	ER20	15-30VAC	16	1	510503	510517
25	20	ER20	15-30VAC	16	1	510504	510518
32	25	ER20	15-30VAC	16	1	510505	510519
40	32	ER20	15-30VAC	16	1	510506	510520
50	40	ER20	15-30VAC	16	1	510507	510521
63	50	ER20	15-30VAC	16	1	510508	510522



Kugelhahn 2W M1 metrisch

- PVCu Klebestutzen
- Sitzdichtung: PTFE
- EO
- posi

Ball Valve 2W M1 metric

- PVCu solvent spigot ends
- seat-sealing: PTFE
- EO
- posi

Code
48M

d	DN	Typ	Spannung Voltage	PN	VE Pack	EPDM	FPM
16	10	ER20	90-240VAC	16	1	510509	510523
20	15	ER20	90-240VAC	16	1	510510	510524
25	20	ER20	90-240VAC	16	1	510511	510525
32	25	ER20	90-240VAC	16	1	510512	510526
40	32	ER20	90-240VAC	16	1	510513	510527
50	40	ER20	90-240VAC	16	1	510514	510528
63	50	ER20	90-240VAC	16	1	510515	510529



Kugelhahn 2W M1 BSP

- Gewindemuffe R
- Sitzdichtung: PTFE
- EO
- posi

Ball Valve 2W M1 BSP

- female thread socket ends R
- seat-sealing: PTFE
- EO
- posi

Code
48M

d	DN	Typ	Spannung Voltage	PN	VE Pack	EPDM	FPM
3/8"	10	ER20	15-30VAC	16	1	510530	510544
1/2"	15	ER20	15-30VAC	16	1	510531	510545
3/4"	20	ER20	15-30VAC	16	1	510532	510546
1"	25	ER20	15-30VAC	16	1	510533	510547
1 1/4"	32	ER20	15-30VAC	16	1	510534	510548
1 1/2"	40	ER20	15-30VAC	16	1	510535	510549
2"	50	ER20	15-30VAC	16	1	510536	510550



Kugelhahn 2W M1 BSP

- Gewindemuffe R
- Sitzdichtung: PTFE
- EO
- posi

Ball Valve 2W M1 BSP

- female thread socket ends R
- seat-sealing: PTFE
- EO
- posi

Code
48M

d	DN	Typ	Spannung Voltage	PN	VE Pack	EPDM	FPM
3/8"	10	ER20	90-240VAC	16	1	510537	510551
1/2"	15	ER20	90-240VAC	16	1	510538	510552
3/4"	20	ER20	90-240VAC	16	1	510539	510553
1"	25	ER20	90-240VAC	16	1	510540	510554
1 1/4"	32	ER20	90-240VAC	16	1	510541	510555
1 1/2"	40	ER20	90-240VAC	16	1	510542	510556
2"	50	ER20	90-240VAC	16	1	510543	510557

2-Wege modularer Industriekugelhahn M1 elektrisch mit Posi, silikonfrei

2-way modular industrial ball valve M1 with electric actuator with position feedback, silicone free



Kugelhahn 2W M1 NPT

- Gewindemuffe R
- Sitzdichtung: PTFE
- EO
- posi

Ball Valve 2W M1 NPT

- female thread socket ends R
- seat-sealing: PTFE
- EO
- posi

Code
48M

d	DN	Typ	Spannung Voltage	PN	VE Pack	EPDM	FPM
3/8"	10	ER20	15-30VAC	16	1	510558	510572
1/2"	15	ER20	15-30VAC	16	1	510559	510573
3/4"	20	ER20	15-30VAC	16	1	510560	510574
1"	25	ER20	15-30VAC	16	1	510561	510575
1 1/4"	32	ER20	15-30VAC	16	1	510562	510576
1 1/2"	40	ER20	15-30VAC	16	1	510563	510577
2"	50	ER20	15-30VAC	16	1	510564	510578



Kugelhahn 2W M1 NPT

- Gewindemuffe R
- Sitzdichtung: PTFE
- EO
- posi

Ball Valve 2W M1 NPT

- female thread socket ends R
- seat-sealing: PTFE
- EO
- posi

Code
48M

d	DN	Typ	Spannung Voltage	PN	VE Pack	EPDM	FPM
3/8"	10	ER20	90-240VAC	16	1	510565	510579
1/2"	15	ER20	90-240VAC	16	1	510566	510580
3/4"	20	ER20	90-240VAC	16	1	510567	510581
1"	25	ER20	90-240VAC	16	1	510568	510582
1 1/4"	32	ER20	90-240VAC	16	1	510569	510583
1 1/2"	40	ER20	90-240VAC	16	1	510570	510584
2"	50	ER20	90-240VAC	16	1	510571	510585



Kugelhahn 2W M1 metrisch

- PE Schweißmuffe
- Sitzdichtung: PTFE
- EO
- posi

Ball Valve 2W M1 metric

- PE fusion socket ends
- seat-sealing: PTFE
- EO
- posi

Code
48M

d	DN	Typ	Spannung Voltage	PN	VE Pack	EPDM	FPM
16	10	ER20	15-30VAC	16	1	510634	510648
20	15	ER20	15-30VAC	16	1	510635	510649
25	20	ER20	15-30VAC	16	1	510636	510650
32	25	ER20	15-30VAC	16	1	510637	510651
40	32	ER20	15-30VAC	16	1	510638	510652
50	40	ER20	15-30VAC	16	1	510639	510653
63	50	ER20	15-30VAC	16	1	510640	510654



Kugelhahn 2W M1 metrisch

- PE Schweißmuffe
- Sitzdichtung: PTFE
- EO
- posi

Ball Valve 2W M1 metric

- PE fusion socket ends
- seat-sealing: PTFE
- EO
- posi

Code
48M

d	DN	Typ	Spannung Voltage	PN	VE Pack	EPDM	FPM
16	10	ER20	90-240VAC	16	1	510641	510655
20	15	ER20	90-240VAC	16	1	510642	510656
25	20	ER20	90-240VAC	16	1	510643	510657
32	25	ER20	90-240VAC	16	1	510644	510658
40	32	ER20	90-240VAC	16	1	510645	510659
50	40	ER20	90-240VAC	16	1	510646	510660
63	50	ER20	90-240VAC	16	1	510647	510661

2-Wege modularer Industriekugelhahn M1 elektrisch mit Posi, silikonfrei

2-way modular industrial ball valve M1 with electric actuator with position feedback, silicone free



Kugelhahn 2W M1 metrisch

- PE Schweißstutzen
- Sitzdichtung: PTFE
- EO
- posi

Ball Valve 2W M1 metric

- PE fusion spigot
- seat-sealing: PTFE
- EO
- posi

Code
48M

d	DN	Typ	Spannung Voltage	PN	VE Pack	EPDM	FPM
16	10	ER20	15-30VAC	16	1	510662	510676
20	15	ER20	15-30VAC	16	1	510663	510677
25	20	ER20	15-30VAC	16	1	510664	510678
32	25	ER20	15-30VAC	16	1	510665	510679
40	32	ER20	15-30VAC	16	1	510666	510680
50	40	ER20	15-30VAC	16	1	510667	510681
63	50	ER20	15-30VAC	16	1	510668	510682



Kugelhahn 2W M1 metrisch

- PE Schweißstutzen
- Sitzdichtung: PTFE
- EO
- posi

Ball Valve 2W M1 metric

- PE fusion spigot
- seat-sealing: PTFE
- EO
- posi

Code
48M

d	DN	Typ	Spannung Voltage	PN	VE Pack	EPDM	FPM
16	10	ER20	90-240VAC	16	1	510669	510683
20	15	ER20	90-240VAC	16	1	510670	510684
25	20	ER20	90-240VAC	16	1	510671	510685
32	25	ER20	90-240VAC	16	1	510672	510686
40	32	ER20	90-240VAC	16	1	510673	510687
50	40	ER20	90-240VAC	16	1	510674	510688
63	50	ER20	90-240VAC	16	1	510675	510689



Kugelhahn 2W M1 DIN

- Losflansch
- Sitzdichtung: PTFE
- EO
- posi

Ball Valve 2W M1 DIN

- Backing flange
- seat-sealing: PTFE
- EO
- posi

Code
48M

d	DN	Typ	Spannung Voltage	PN	VE Pack	EPDM	FPM
20	15	ER20	15-30VAC	10	1	510586	510598
25	20	ER20	15-30VAC	10	1	510587	510599
32	25	ER20	15-30VAC	10	1	510588	510600
40	32	ER20	15-30VAC	10	1	510589	510601
50	40	ER20	15-30VAC	10	1	510590	510602
63	50	ER20	15-30VAC	10	1	510591	510603



Kugelhahn 2W M1 DIN

- Losflansch
- Sitzdichtung: PTFE
- EO
- posi

Ball Valve 2W M1 DIN

- Backing flange
- seat-sealing: PTFE
- EO
- posi

Code
48M

d	DN	Typ	Spannung Voltage	PN	VE Pack	EPDM	FPM
20	15	ER20	90-240VAC	10	1	510592	510604
25	20	ER20	90-240VAC	10	1	510593	510605
32	25	ER20	90-240VAC	10	1	510594	510606
40	32	ER20	90-240VAC	10	1	510595	510607
50	40	ER20	90-240VAC	10	1	510596	510608
63	50	ER20	90-240VAC	10	1	510597	510609

2-Wege modularer Industriekugelhahn M1 elektrisch mit Posi, silikonfrei

2-way modular industrial ball valve M1 with electric actuator with position feedback, silicone free



Kugelhahn 2W M1 DIN-ANSI-JIS

- Festflansch
- Sitzdichtung: PTFE
- EO
- posi

Ball Valve 2W M1 DIN-ANSI-JIS

- Fixed flange
- seat-sealing: PTFE
- EO
- posi

Code
48M

d	DN	Typ	Spannung Voltage	PN	VE Pack	EPDM	FPM
20	15	ER20	15-30VAC	16	1	510610	510622
25	20	ER20	15-30VAC	16	1	510611	510623
32	25	ER20	15-30VAC	16	1	510612	510624
40	32	ER20	15-30VAC	16	1	510613	510625
50	40	ER20	15-30VAC	16	1	510614	510626
63	50	ER20	15-30VAC	16	1	510615	510627



Kugelhahn 2W M1 DIN-ANSI-JIS

- Festflansch
- Sitzdichtung: PTFE
- EO
- posi

Ball Valve 2W M1 DIN-ANSI-JIS

- Fixed flange
- seat-sealing: PTFE
- EO
- posi

Code
48M

d	DN	Typ	Spannung Voltage	PN	VE Pack	EPDM	FPM
20	15	ER20	90-240VAC	16	1	510616	510628
25	20	ER20	90-240VAC	16	1	510617	510629
32	25	ER20	90-240VAC	16	1	510618	510630
40	32	ER20	90-240VAC	16	1	510619	510631
50	40	ER20	90-240VAC	16	1	510620	510632
63	50	ER20	90-240VAC	16	1	510621	510633

2-Wege modularer Industriekugelhahn M1 elektrisch mit Failsafe, silikonfrei

2-way modular industrial ball valve M1 with electric actuator with failsafe, silicone free



Kugelhahn 2W M1 metrisch

- PVCu Klebemuffe
- Sitzdichtung: PTFE
- EO
- failsafe

Ball Valve 2W M1 metric

- PVCu solvent socket ends
- seat-sealing: PTFE
- EO
- failsafe

Code
48M

d	DN	Typ	Spannung Voltage	PN	VE Pack	EPDM	FPM
16	10	ER20	15-30VAC	16	1	510690	510704
20	15	ER20	15-30VAC	16	1	510691	510705
25	20	ER20	15-30VAC	16	1	510692	510706
32	25	ER20	15-30VAC	16	1	510693	510707
40	32	ER20	15-30VAC	16	1	510694	510708
50	40	ER20	15-30VAC	16	1	510695	510709
63	50	ER20	15-30VAC	16	1	510696	510710



Kugelhahn 2W M1 metrisch

- PVCu Klebemuffe
- Sitzdichtung: PTFE
- EO
- failsafe

Ball Valve 2W M1 metric

- PVCu solvent socket ends
- seat-sealing: PTFE
- EO
- failsafe

Code
48M

d	DN	Typ	Spannung Voltage	PN	VE Pack	EPDM	FPM
16	10	ER20	90-240VAC	16	1	510697	510711
20	15	ER20	90-240VAC	16	1	510698	510712
25	20	ER20	90-240VAC	16	1	510699	510713
32	25	ER20	90-240VAC	16	1	510700	510714
40	32	ER20	90-240VAC	16	1	510701	510715
50	40	ER20	90-240VAC	16	1	510702	510716
63	50	ER20	90-240VAC	16	1	510703	510717



Kugelhahn 2W M1 ASTM

- PVCu Klebemuffe
- Sitzdichtung: PTFE
- EO
- failsafe

Ball Valve 2W M1 ASTM

- PVCu solvent socket ends
- seat-sealing: PTFE
- EO
- failsafe

Code
48M

d	DN	Typ	Spannung Voltage	PN	VE Pack	EPDM	FPM
3/8"	10	ER20	15-30VAC	16	1	510718	510732
1/2"	15	ER20	15-30VAC	16	1	510719	510733
3/4"	20	ER20	15-30VAC	16	1	510720	510734
1"	25	ER20	15-30VAC	16	1	510721	510735
1 1/4"	32	ER20	15-30VAC	16	1	510722	510736
1 1/2"	40	ER20	15-30VAC	16	1	510723	510737
2"	50	ER20	15-30VAC	16	1	510724	510738



Kugelhahn 2W M1 ASTM

- PVCu Klebemuffe
- Sitzdichtung: PTFE
- EO
- failsafe

Ball Valve 2W M1 ASTM

- PVCu solvent socket ends
- seat-sealing: PTFE
- EO
- failsafe

Code
48M

d	DN	Typ	Spannung Voltage	PN	VE Pack	EPDM	FPM
3/8"	10	ER20	90-240VAC	16	1	510725	510739
1/2"	15	ER20	90-240VAC	16	1	510726	510740
3/4"	20	ER20	90-240VAC	16	1	510727	510741
1"	25	ER20	90-240VAC	16	1	510728	510742
1 1/4"	32	ER20	90-240VAC	16	1	510729	510743
1 1/2"	40	ER20	90-240VAC	16	1	510730	510744
2"	50	ER20	90-240VAC	16	1	510731	510745

2-Wege modularer Industriekugelhahn M1 elektrisch mit Failsafe, silikonfrei

2-way modular industrial ball valve M1 with electric actuator with failsafe, silicone free



Kugelhahn 2W M1 metrisch

- PVCu Klebestutzen
- Sitzdichtung: PTFE
- EO
- failsafe

Ball Valve 2W M1 metric

- PVCu solvent spigot ends
- seat-sealing: PTFE
- EO
- failsafe

Code
48M

d	DN	Typ	Spannung Voltage	PN	VE Pack	EPDM	FPM
16	10	ER20	15-30VAC	16	1	510746	510760
20	15	ER20	15-30VAC	16	1	510747	510761
25	20	ER20	15-30VAC	16	1	510748	510762
32	25	ER20	15-30VAC	16	1	510749	510763
40	32	ER20	15-30VAC	16	1	510750	510764
50	40	ER20	15-30VAC	16	1	510751	510765
63	50	ER20	15-30VAC	16	1	510752	510766



Kugelhahn 2W M1 metrisch

- PVCu Klebestutzen
- Sitzdichtung: PTFE
- EO
- failsafe

Ball Valve 2W M1 metric

- PVCu solvent spigot ends
- seat-sealing: PTFE
- EO
- failsafe

Code
48M

d	DN	Typ	Spannung Voltage	PN	VE Pack	EPDM	FPM
16	10	ER20	90-240VAC	16	1	510753	510767
20	15	ER20	90-240VAC	16	1	510754	510768
25	20	ER20	90-240VAC	16	1	510755	510769
32	25	ER20	90-240VAC	16	1	510756	510770
40	32	ER20	90-240VAC	16	1	510757	510771
50	40	ER20	90-240VAC	16	1	510758	510772
63	50	ER20	90-240VAC	16	1	510759	510773



Kugelhahn 2W M1 BSP

- Gewindemuffe R
- Sitzdichtung: PTFE
- EO
- failsafe

Ball Valve 2W M1 BSP

- female thread socket ends R
- seat-sealing: PTFE
- EO
- failsafe

Code
48M

d	DN	Typ	Spannung Voltage	PN	VE Pack	EPDM	FPM
3/8"	10	ER20	15-30VAC	16	1	510774	510788
1/2"	15	ER20	15-30VAC	16	1	510775	510789
3/4"	20	ER20	15-30VAC	16	1	510776	510790
1"	25	ER20	15-30VAC	16	1	510777	510791
1 1/4"	32	ER20	15-30VAC	16	1	510778	510792
1 1/2"	40	ER20	15-30VAC	16	1	510779	510793
2"	50	ER20	15-30VAC	16	1	510780	510794



Kugelhahn 2W M1 BSP

- Gewindemuffe R
- Sitzdichtung: PTFE
- EO
- failsafe

Ball Valve 2W M1 BSP

- female thread socket ends R
- seat-sealing: PTFE
- EO
- failsafe

Code
48M

d	DN	Typ	Spannung Voltage	PN	VE Pack	EPDM	FPM
3/8"	10	ER20	90-240VAC	16	1	510781	510795
1/2"	15	ER20	90-240VAC	16	1	510782	510796
3/4"	20	ER20	90-240VAC	16	1	510783	510797
1"	25	ER20	90-240VAC	16	1	510784	510798
1 1/4"	32	ER20	90-240VAC	16	1	510785	510799
1 1/2"	40	ER20	90-240VAC	16	1	510786	510800
2"	50	ER20	90-240VAC	16	1	510787	510801

2-Wege modularer Industriekugelhahn M1 elektrisch mit Failsafe, silikonfrei

2-way modular industrial ball valve M1 with electric actuator with failsafe, silicone free



Kugelhahn 2W M1 NPT

- Gewindemuffe R
- Sitzdichtung: PTFE
- EO
- failsafe

Ball Valve 2W M1 NPT

- female thread socket ends R
- seat-sealing: PTFE
- EO
- failsafe

Code
48M

d	DN	Typ	Spannung Voltage	PN	VE Pack	EPDM	FPM
3/8"	10	ER20	15-30VAC	16	1	510802	510816
1/2"	15	ER20	15-30VAC	16	1	510803	510817
3/4"	20	ER20	15-30VAC	16	1	510804	510818
1"	25	ER20	15-30VAC	16	1	510805	510819
1 1/4"	32	ER20	15-30VAC	16	1	510806	510820
1 1/2"	40	ER20	15-30VAC	16	1	510807	510821
2"	50	ER20	15-30VAC	16	1	510808	510822



Kugelhahn 2W M1 NPT

- Gewindemuffe R
- Sitzdichtung: PTFE
- EO
- failsafe

Ball Valve 2W M1 NPT

- female thread socket ends R
- seat-sealing: PTFE
- EO
- failsafe

Code
48M

d	DN	Typ	Spannung Voltage	PN	VE Pack	EPDM	FPM
3/8"	10	ER20	90-240VAC	16	1	510809	510823
1/2"	15	ER20	90-240VAC	16	1	510810	510824
3/4"	20	ER20	90-240VAC	16	1	510811	510825
1"	25	ER20	90-240VAC	16	1	510812	510826
1 1/4"	32	ER20	90-240VAC	16	1	510813	510827
1 1/2"	40	ER20	90-240VAC	16	1	510814	510828
2"	50	ER20	90-240VAC	16	1	510815	510829



Kugelhahn 2W M1 metrisch

- PE Schweißmuffe
- Sitzdichtung: PTFE
- EO
- failsafe

Ball Valve 2W M1 metric

- PE fusion socket ends
- seat-sealing: PTFE
- EO
- failsafe

Code
48M

d	DN	Typ	Spannung Voltage	PN	VE Pack	EPDM	FPM
16	10	ER20	15-30VAC	16	1	510878	510892
20	15	ER20	15-30VAC	16	1	510879	510893
25	20	ER20	15-30VAC	16	1	510880	510894
32	25	ER20	15-30VAC	16	1	510881	510895
40	32	ER20	15-30VAC	16	1	510882	510896
50	40	ER20	15-30VAC	16	1	510883	510897
63	50	ER20	15-30VAC	16	1	510884	510898



Kugelhahn 2W M1 metrisch

- PE Schweißmuffe
- Sitzdichtung: PTFE
- EO
- failsafe

Ball Valve 2W M1 metric

- PE fusion socket ends
- seat-sealing: PTFE
- EO
- failsafe

Code
48M

d	DN	Typ	Spannung Voltage	PN	VE Pack	EPDM	FPM
16	10	ER20	90-240VAC	16	1	510885	510899
20	15	ER20	90-240VAC	16	1	510886	510900
25	20	ER20	90-240VAC	16	1	510887	510901
32	25	ER20	90-240VAC	16	1	510888	510902
40	32	ER20	90-240VAC	16	1	510889	510903
50	40	ER20	90-240VAC	16	1	510890	510904
63	50	ER20	90-240VAC	16	1	510891	510905

2-Wege modularer Industriekugelhahn M1 elektrisch mit Failsafe, silikonfrei

2-way modular industrial ball valve M1 with electric actuator with failsafe, silicone free



Kugelhahn 2W M1 metrisch

- PE Schweißstutzen
- Sitzdichtung: PTFE
- EO
- failsafe

Ball Valve 2W M1 metric

- PE fusion spigot
- seat-sealing: PTFE
- EO
- failsafe

Code
48M

d	DN	Typ	Spannung Voltage	PN	VE Pack	EPDM	FPM
16	10	ER20	15-30VAC	16	1	510906	510920
20	15	ER20	15-30VAC	16	1	510907	510921
25	20	ER20	15-30VAC	16	1	510908	510922
32	25	ER20	15-30VAC	16	1	510909	510923
40	32	ER20	15-30VAC	16	1	510910	510924
50	40	ER20	15-30VAC	16	1	510911	510925
63	50	ER20	15-30VAC	16	1	510912	510926



Kugelhahn 2W M1 metrisch

- PE Schweißstutzen
- Sitzdichtung: PTFE
- EO
- failsafe

Ball Valve 2W M1 metric

- PE fusion spigot
- seat-sealing: PTFE
- EO
- failsafe

Code
48M

d	DN	Typ	Spannung Voltage	PN	VE Pack	EPDM	FPM
16	10	ER20	90-240VAC	16	1	510913	510927
20	15	ER20	90-240VAC	16	1	510914	510928
25	20	ER20	90-240VAC	16	1	510915	510929
32	25	ER20	90-240VAC	16	1	510916	510930
40	32	ER20	90-240VAC	16	1	510917	510931
50	40	ER20	90-240VAC	16	1	510918	510932
63	50	ER20	90-240VAC	16	1	510919	510933



Kugelhahn 2W M1 DIN

- Losflansch
- Sitzdichtung: PTFE
- EO
- failsafe

Ball Valve 2W M1 DIN

- Backing flange
- seat-sealing: PTFE
- EO
- failsafe

Code
48M

d	DN	Typ	Spannung Voltage	PN	VE Pack	EPDM	FPM
20	15	ER20	15-30VAC	10	1	510830	510842
25	20	ER20	15-30VAC	10	1	510831	510843
32	25	ER20	15-30VAC	10	1	510832	510844
40	32	ER20	15-30VAC	10	1	510833	510845
50	40	ER20	15-30VAC	10	1	510834	510846
63	50	ER20	15-30VAC	10	1	510835	510847



Kugelhahn 2W M1 DIN

- Losflansch
- Sitzdichtung: PTFE
- EO
- failsafe

Ball Valve 2W M1 DIN

- Backing flange
- seat-sealing: PTFE
- EO
- failsafe

Code
48M

d	DN	Typ	Spannung Voltage	PN	VE Pack	EPDM	FPM
20	15	ER20	90-240VAC	10	1	510836	510848
25	20	ER20	90-240VAC	10	1	510837	510849
32	25	ER20	90-240VAC	10	1	510838	510850
40	32	ER20	90-240VAC	10	1	510839	510851
50	40	ER20	90-240VAC	10	1	510840	510852
63	50	ER20	90-240VAC	10	1	510841	510853

2-Wege modularer Industriekugelhahn M1 elektrisch mit Failsafe, silikonfrei

2-way modular industrial ball valve M1 with electric actuator with failsafe, silicone free



Kugelhahn 2W M1 DIN-ANSI-JIS

- Festflansch
- Sitzdichtung: PTFE
- EO
- failsafe

Ball Valve 2W M1 DIN-ANSI-JIS

- Fixed flange
- seat-sealing: PTFE
- EO
- failsafe

Code
48M

d	DN	Typ	Spannung Voltage	PN	VE Pack	EPDM	FPM
20	15	ER20	15-30VAC	16	1	510854	510866
25	20	ER20	15-30VAC	16	1	510855	510867
32	25	ER20	15-30VAC	16	1	510856	510868
40	32	ER20	15-30VAC	16	1	510857	510869
50	40	ER20	15-30VAC	16	1	510858	510870
63	50	ER20	15-30VAC	16	1	510859	510871



Kugelhahn 2W M1 DIN-ANSI-JIS

- Festflansch
- Sitzdichtung: PTFE
- EO
- failsafe

Ball Valve 2W M1 DIN-ANSI-JIS

- Fixed flange
- seat-sealing: PTFE
- EO
- failsafe

Code
48M

d	DN	Typ	Spannung Voltage	PN	VE Pack	EPDM	FPM
20	15	ER20	90-240VAC	16	1	510860	510872
25	20	ER20	90-240VAC	16	1	510861	510873
32	25	ER20	90-240VAC	16	1	510862	510874
40	32	ER20	90-240VAC	16	1	510863	510875
50	40	ER20	90-240VAC	16	1	510864	510876
63	50	ER20	90-240VAC	16	1	510865	510877

2-Wege modularer Industriekugelhahn M1 mit Pneumatiktrieb standard, silikonfrei

2-way modular industrial ball valve M1 with pneumatic actuator standard, silicone free



Kugelhahn 2W M1 metrisch

- PVCu Klebemuffe
- Sitzdichtung: PTFE
- PO-NC

Ball Valve 2W M1 metric

- PVCu solvent socket ends
- seat-sealing: PTFE
- PO-NC

Code
48M

d	DN	Typ	PN	VE Pack	EPDM	FPM
16	10	UT05-2	16	1	124028A	124035
20	15	UT05-2	16	1	124029A	124036
25	20	UT05-2	16	1	124030A	124037
32	25	UT05-2	16	1	124031A	124038
40	32	UT15-4	16	1	124032A	124039
50	40	UT15-4	16	1	124033A	124040
63	50	UT17-4	16	1	124034A	124041
75	65	UT30-4	16	1	124257	124260
90	80	UT35-4	16	1	124258	124261
110	80	UT35-4	16	1	124259	124262



Kugelhahn 2W M1 metrisch

- PVCu Klebemuffe
- Sitzdichtung: PTFE
- PO-NO

Ball Valve 2W M1 metric

- PVCu solvent socket ends
- seat-sealing: PTFE
- PO-NO

Code
48M

d	DN	Typ	PN	VE Pack	EPDM	FPM
16	10	UT05-2	16	1	124042A	124049
20	15	UT05-2	16	1	124043A	124050
25	20	UT05-2	16	1	124044A	124051
32	25	UT05-2	16	1	124045A	124052
40	32	UT15-4	16	1	124046A	124053
50	40	UT15-4	16	1	124047A	124054
63	50	UT17-4	16	1	124048A	124055
75	65	UT30-4	16	1	124268	124271
90	80	UT35-4	16	1	124269	124272
110	80	UT35-4	16	1	124270	124273



Kugelhahn 2W M1 metrisch

- PVCu Klebemuffe
- Sitzdichtung: PTFE
- PO-DA

Ball Valve 2W M1 metric

- PVCu solvent socket ends
- seat-sealing: PTFE
- PO-DA

Code
48M

d	DN	Typ	PN	VE Pack	EPDM	FPM
16	10	UT05DA	16	1	124056A	124063
20	15	UT05DA	16	1	124057A	124064
25	20	UT05DA	16	1	124058A	124065
32	25	UT05DA	16	1	124059A	124066
40	32	UT15DA	16	1	124060A	124067
50	40	UT15DA	16	1	124061A	124068
63	50	UT15DA	16	1	124062A	124069
75	65	UT20DA	16	1	124274	124277
90	80	UT20DA	16	1	124275	124278
110	80	UT20DA	16	1	124276	124279



Kugelhahn 2W M1 ASTM

- PVCu Klebemuffe
- Sitzdichtung: PTFE
- PO-NC

Ball Valve 2W M1 ASTM

- PVCu solvent socket ends
- seat-sealing: PTFE
- PO-NC

Code
48M

d	DN	Typ	PN	VE Pack	EPDM	FPM
3/8"	10	UT05-2	16	1	510934	510941
1/2"	15	UT05-2	16	1	510935	510942
3/4"	20	UT05-2	16	1	510936	510943
1"	25	UT05-2	16	1	510937	510944
1 1/4"	32	UT15-4	16	1	510938	510945
1 1/2"	40	UT15-4	16	1	510939	510946
2"	50	UT17-4	16	1	510940	510947

2-Wege modularer Industriekugelhahn M1 mit Pneumatiktrieb standard, silikonfrei

2-way modular industrial ball valve M1 with pneumatic actuator standard, silicone free

Code
48M



Kugelhahn 2W M1 ASTM

- PVCu Klebemuffe
- Sitzdichtung: PTFE
- PO-NO

Ball Valve 2W M1 ASTM

- PVCu solvent socket ends
- seat-sealing: PTFE
- PO-NO

d	DN	Typ	PN	VE Pack	EPDM	FPM
3/8"	10	UT05-2	16	1	510948	510955
1/2"	15	UT05-2	16	1	510949	510956
3/4"	20	UT05-2	16	1	510950	510957
1"	25	UT05-2	16	1	510951	510958
1 1/4"	32	UT15-4	16	1	510952	510959
1 1/2"	40	UT15-4	16	1	510953	510960
2"	50	UT17-4	16	1	510954	510961



Kugelhahn 2W M1 ASTM

- PVCu Klebemuffe
- Sitzdichtung: PTFE
- PO-DA

Ball Valve 2W M1 ASTM

- PVCu solvent socket ends
- seat-sealing: PTFE
- PO-DA

Code
48M

d	DN	Typ	PN	VE Pack	EPDM	FPM
3/8"	10	UT05DA	16	1	510962	510969
1/2"	15	UT05DA	16	1	510963	510970
3/4"	20	UT05DA	16	1	510964	510971
1"	25	UT05DA	16	1	510965	510972
1 1/4"	32	UT15DA	16	1	510966	510973
1 1/2"	40	UT15DA	16	1	510967	510974
2"	50	UT15DA	16	1	510968	510975



Kugelhahn 2W M1 metrisch

- PVCu Klebestutzen
- Sitzdichtung: PTFE
- PO-NC

Ball Valve 2W M1 metric

- PVCu solvent spigot ends
- seat-sealing: PTFE
- PO-NC

Code
48M

d	DN	Typ	PN	VE Pack	EPDM	FPM
16	10	UT05-2	16	1	510976	510983
20	15	UT05-2	16	1	510977	510984
25	20	UT05-2	16	1	510978	510985
32	25	UT05-2	16	1	510979	510986
40	32	UT15-4	16	1	510980	510987
50	40	UT15-4	16	1	510981	510988
63	50	UT17-4	16	1	510982	510989



Kugelhahn 2W M1 metrisch

- PVCu Klebestutzen
- Sitzdichtung: PTFE
- PO-NO

Ball Valve 2W M1 metric

- PVCu solvent spigot ends
- seat-sealing: PTFE
- PO-NO

Code
48M

d	DN	Typ	PN	VE Pack	EPDM	FPM
16	10	UT05-2	16	1	510990	510997
20	15	UT05-2	16	1	510991	510998
25	20	UT05-2	16	1	510992	510999
32	25	UT05-2	16	1	510993	511000
40	32	UT15-4	16	1	510994	511001
50	40	UT15-4	16	1	510995	511002
63	50	UT17-4	16	1	510996	511003

2-Wege modularer Industriekugelhahn M1 mit Pneumatiktrieb standard, silikonfrei

2-way modular industrial ball valve M1 with pneumatic actuator standard, silicone free



Kugelhahn 2W M1 metrisch

- PVCu Klebestutzen
- Sitzdichtung: PTFE
- PO-DA

Ball Valve 2W M1 metric

- PVCu solvent spigot ends
- seat-sealing: PTFE
- PO-DA

Code
48M

d	DN	Typ	PN	VE Pack	EPDM	FPM
16	10	UT05DA	16	1	511004	511011
20	15	UT05DA	16	1	511005	511012
25	20	UT05DA	16	1	511006	511013
32	25	UT05DA	16	1	511007	511014
40	32	UT15DA	16	1	511008	511015
50	40	UT15DA	16	1	511009	511016
63	50	UT15DA	16	1	511010	511017



Kugelhahn 2W M1 BSP

- Gewindemuffe R
- Sitzdichtung: PTFE
- PO-NC

Ball Valve 2W M1 BSP

- female thread socket ends R
- seat-sealing: PTFE
- PO-NC

Code
48M

d	DN	Typ	PN	VE Pack	EPDM	FPM
3/8"	10	UT05-2	16	1	511018	511025
1/2"	15	UT05-2	16	1	511019	511026
3/4"	20	UT05-2	16	1	511020	511027
1"	25	UT05-2	16	1	511021	511028
1 1/4"	32	UT15-4	16	1	511022	511029
1 1/2"	40	UT15-4	16	1	511023	511030
2"	50	UT17-4	16	1	511024	511031



Kugelhahn 2W M1 BSP

- Gewindemuffe R
- Sitzdichtung: PTFE
- PO-NO

Ball Valve 2W M1 BSP

- female thread socket ends R
- seat-sealing: PTFE
- PO-NO

Code
48M

d	DN	Typ	PN	VE Pack	EPDM	FPM
3/8"	10	UT05-2	16	1	511032	511039
1/2"	15	UT05-2	16	1	511033	511040
3/4"	20	UT05-2	16	1	511034	511041
1"	25	UT05-2	16	1	511035	511042
1 1/4"	32	UT15-4	16	1	511036	511043
1 1/2"	40	UT15-4	16	1	511037	511044
2"	50	UT17-4	16	1	511038	511045



Kugelhahn 2W M1 BSP

- Gewindemuffe R
- Sitzdichtung: PTFE
- PO-DA

Ball Valve 2W M1 BSP

- female thread socket ends R
- seat-sealing: PTFE
- PO-DA

Code
48M

d	DN	Typ	PN	VE Pack	EPDM	FPM
3/8"	10	UT05DA	16	1	511046	511053
1/2"	15	UT05DA	16	1	511047	511054
3/4"	20	UT05DA	16	1	511048	511055
1"	25	UT05DA	16	1	511049	511056
1 1/4"	32	UT15DA	16	1	511050	511057
1 1/2"	40	UT15DA	16	1	511051	511058
2"	50	UT15DA	16	1	511052	511059

2-Wege modularer Industriekugelhahn M1 mit Pneumatiktrieb standard, silikonfrei

2-way modular industrial ball valve M1 with pneumatic actuator standard, silicone free



Kugelhahn 2W M1 NPT

- Gewindemuffe R
- Sitzdichtung: PTFE
- PO-NC

Ball Valve 2W M1 NPT

- female thread socket ends R
- seat-sealing: PTFE
- PO-NC

Code
48M

d	DN	Typ	PN	VE Pack	EPDM	FPM
3/8"	10	UT05-2	16	1	511060	511067
1/2"	15	UT05-2	16	1	511061	511068
3/4"	20	UT05-2	16	1	511062	511069
1"	25	UT05-2	16	1	511063	511070
1 1/4"	32	UT15-4	16	1	511064	511071
1 1/2"	40	UT15-4	16	1	511065	511072
2"	50	UT17-4	16	1	511066	511073



Kugelhahn 2W M1 NPT

- Gewindemuffe R
- Sitzdichtung: PTFE
- PO-NO

Ball Valve 2W M1 NPT

- female thread socket ends R
- seat-sealing: PTFE
- PO-NO

Code
48M

d	DN	Typ	PN	VE Pack	EPDM	FPM
3/8"	10	UT05-2	16	1	511074	511081
1/2"	15	UT05-2	16	1	511075	511082
3/4"	20	UT05-2	16	1	511076	511083
1"	25	UT05-2	16	1	511077	511084
1 1/4"	32	UT15-4	16	1	511078	511085
1 1/2"	40	UT15-4	16	1	511079	511086
2"	50	UT17-4	16	1	511080	511087



Kugelhahn 2W M1 NPT

- Gewindemuffe R
- Sitzdichtung: PTFE
- PO-DA

Ball Valve 2W M1 NPT

- female thread socket ends R
- seat-sealing: PTFE
- PO-DA

Code
48M

d	DN	Typ	PN	VE Pack	EPDM	FPM
3/8"	10	UT05DA	16	1	511088	511095
1/2"	15	UT05DA	16	1	511089	511096
3/4"	20	UT05DA	16	1	511090	511097
1"	25	UT05DA	16	1	511091	511098
1 1/4"	32	UT15DA	16	1	511092	511099
1 1/2"	40	UT15DA	16	1	511093	511100
2"	50	UT15DA	16	1	511094	511101



Kugelhahn 2W M1 metrisch

- PE Schweißmuffe
- Sitzdichtung: PTFE
- PO-NC

Ball Valve 2W M1 metric

- PE fusion socket ends
- seat-sealing: PTFE
- PO-NC

Code
48M

d	DN	Typ	PN	VE Pack	EPDM	FPM
16	10	UT05-2	16	1	511174	511181
20	15	UT05-2	16	1	511175	511182
25	20	UT05-2	16	1	511176	511183
32	25	UT05-2	16	1	511177	511184
40	32	UT15-4	16	1	511178	511185
50	40	UT15-4	16	1	511179	511186
63	50	UT17-4	16	1	511180	511187

2-Wege modularer Industriekugelhahn M1 mit Pneumatiktrieb standard, silikonfrei

2-way modular industrial ball valve M1 with pneumatic actuator standard, silicone free



Kugelhahn 2W M1 metrisch

- PE Schweißmuffe
- Sitzdichtung: PTFE
- PO-NO

Ball Valve 2W M1 metric

- PE fusion socket ends
- seat-sealing: PTFE
- PO-NO

Code
48M

d	DN	Typ	PN	VE Pack	EPDM	FPM
16	10	UT05-2	16	1	511188	511195
20	15	UT05-2	16	1	511189	511196
25	20	UT05-2	16	1	511190	511197
32	25	UT05-2	16	1	511191	511198
40	32	UT15-4	16	1	511192	511199
50	40	UT15-4	16	1	511193	511200
63	50	UT17-4	16	1	511194	511201



Kugelhahn 2W M1 metrisch

- PE Schweißmuffe
- Sitzdichtung: PTFE
- PO-DA

Ball Valve 2W M1 metric

- PE fusion socket ends
- seat-sealing: PTFE
- PO-DA

Code
48M

d	DN	Typ	PN	VE Pack	EPDM	FPM
16	10	UT05DA	16	1	511202	511209
20	15	UT05DA	16	1	511203	511210
25	20	UT05DA	16	1	511204	511211
32	25	UT05DA	16	1	511205	511212
40	32	UT15DA	16	1	511206	511213
50	40	UT15DA	16	1	511207	511214
63	50	UT15DA	16	1	511208	511215



Kugelhahn 2W M1 metrisch

- PE Schweißstutzen
- Sitzdichtung: PTFE
- PO-NC

Ball Valve 2W M1 metric

- PE fusion spigot
- seat-sealing: PTFE
- PO-NC

Code
48M

d	DN	Typ	PN	VE Pack	EPDM	FPM
16	10	UT05-2	16	1	511216	511223
20	15	UT05-2	16	1	511217	511224
25	20	UT05-2	16	1	511218	511225
32	25	UT05-2	16	1	511219	511226
40	32	UT15-4	16	1	511220	511227
50	40	UT15-4	16	1	511221	511228
63	50	UT17-4	16	1	511222	511229



Kugelhahn 2W M1 metrisch

- PE Schweißstutzen
- Sitzdichtung: PTFE
- PO-NO

Ball Valve 2W M1 metric

- PE fusion spigot
- seat-sealing: PTFE
- PO-NO

Code
48M

d	DN	Typ	PN	VE Pack	EPDM	FPM
16	10	UT05-2	16	1	511230	511237
20	15	UT05-2	16	1	511231	511238
25	20	UT05-2	16	1	511232	511239
32	25	UT05-2	16	1	511233	511240
40	32	UT15-4	16	1	511234	511241
50	40	UT15-4	16	1	511235	511242
63	50	UT17-4	16	1	511236	511243

2-Wege modularer Industriekugelhahn M1 mit Pneumatiktrieb standard, silikonfrei

2-way modular industrial ball valve M1 with pneumatic actuator standard, silicone free



Kugelhahn 2W M1 metrisch

- PE Schweißstutzen
- Sitzdichtung: PTFE
- PO-DA

Ball Valve 2W M1 metric

- PE fusion spigot
- seat-sealing: PTFE
- PO-DA

Code
48M

d	DN	Typ	PN	VE Pack	EPDM	FPM
16	10	UT05DA	16	1	511244	511251
20	15	UT05DA	16	1	511245	511252
25	20	UT05DA	16	1	511246	511253
32	25	UT05DA	16	1	511247	511254
40	32	UT15DA	16	1	511248	511255
50	40	UT15DA	16	1	511249	511256
63	50	UT15DA	16	1	511250	511257



Kugelhahn 2W M1 DIN

- Losflansch
- Sitzdichtung: PTFE
- PO-NC

Ball Valve 2W M1 DIN

- Backing flange
- seat-sealing: PTFE
- PO-NC

Code
48M

d	DN	Typ	PN	VE Pack	EPDM	FPM
20	15	UT05-2	10	1	511102	511108
25	20	UT05-2	10	1	511103	511109
32	25	UT05-2	10	1	511104	511110
40	32	UT15-4	10	1	511105	511111
50	40	UT15-4	10	1	511106	511112
63	50	UT17-4	10	1	511107	511113
75	65	UT30-4	10	1	513726	513729
90	80	UT35-4	10	1	513727	513730
110	80	UT35-4	10	1	513728	513731



Kugelhahn 2W M1 DIN

- Losflansch
- Sitzdichtung: PTFE
- PO-NO

Ball Valve 2W M1 DIN

- Backing flange
- seat-sealing: PTFE
- PO-NO

Code
48M

d	DN	Typ	PN	VE Pack	EPDM	FPM
20	15	UT05-2	10	1	511114	511120
25	20	UT05-2	10	1	511115	511121
32	25	UT05-2	10	1	511116	511122
40	32	UT15-4	10	1	511117	511123
50	40	UT15-4	10	1	511118	511124
63	50	UT17-4	10	1	511119	511125
75	65	UT30-4	10	1	513732	513735
90	80	UT35-4	10	1	513733	513736
110	80	UT35-4	10	1	513734	513737



Kugelhahn 2W M1 DIN

- Losflansch
- Sitzdichtung: PTFE
- PO-DA

Ball Valve 2W M1 DIN

- Backing flange
- seat-sealing: PTFE
- PO-DA

Code
48M

d	DN	Typ	PN	VE Pack	EPDM	FPM
20	15	UT05DA	10	1	511126	511132
25	20	UT05DA	10	1	511127	511133
32	25	UT05DA	10	1	511128	511134
40	32	UT15DA	10	1	511129	511135
50	40	UT15DA	10	1	511130	511136
63	50	UT15DA	10	1	511131	511137
75	65	UT20DA	10	1	513738	513741
90	80	UT20DA	10	1	513739	513742
110	80	UT20DA	10	1	513740	513743

2-Wege modularer Industriekugelhahn M1 mit Pneumatiktrieb standard, silikonfrei

2-way modular industrial ball valve M1 with pneumatic actuator standard, silicone free



Kugelhahn 2W M1 DIN-ANSI-JIS

- Festflansch
- Sitzdichtung: PTFE
- PO-NC

Ball Valve 2W M1 DIN-ANSI-JIS

- Fixed flange
- seat-sealing: PTFE
- PO-NC

Code
48M

d	DN	Typ	PN	VE Pack	EPDM	FPM
20	15	UT05-2	16	1	511138	511144
25	20	UT05-2	16	1	511139	511145
32	25	UT05-2	16	1	511140	511146
40	32	UT15-4	16	1	511141	511147
50	40	UT15-4	16	1	511142	511148
63	50	UT17-4	16	1	511143	511149
90	80	UT35-4	16	1	513745	513748
110	80	UT35-4	16	1	513746	513749



Kugelhahn 2W M1 DIN-ANSI-JIS

- Festflansch
- Sitzdichtung: PTFE
- PO-NO

Ball Valve 2W M1 DIN-ANSI-JIS

- Fixed flange
- seat-sealing: PTFE
- PO-NO

Code
48M

d	DN	Typ	PN	VE Pack	EPDM	FPM
20	15	UT05-2	16	1	511150	511156
25	20	UT05-2	16	1	511151	511157
32	25	UT05-2	16	1	511152	511158
40	32	UT15-4	16	1	511153	511159
50	40	UT15-4	16	1	511154	511160
63	50	UT17-4	16	1	511155	511161
75	65	UT30-4	16	1	513750	513753
90	80	UT35-4	16	1	513751	513754
110	80	UT35-4	16	1	513752	513755



Kugelhahn 2W M1 DIN-ANSI-JIS

- Festflansch
- Sitzdichtung: PTFE
- PO-DA

Ball Valve 2W M1 DIN-ANSI-JIS

- Fixed flange
- seat-sealing: PTFE
- PO-DA

Code
48M

d	DN	Typ	PN	VE Pack	EPDM	FPM
20	15	UT05DA	16	1	511162	511168
25	20	UT05DA	16	1	511163	511169
32	25	UT05DA	16	1	511164	511170
40	32	UT15DA	16	1	511165	511171
50	40	UT15DA	16	1	511166	511172
63	50	UT15DA	16	1	511167	511173
75	65	UT20DA	16	1	513756	513759
90	80	UT20DA	16	1	513757	513760
110	80	UT20DA	16	1	513758	513761

2-Wege modularer Industriekugelhahn M1 pneumatisch mit Stellungsrückmelder, silikonfrei

2-way modular industrial ball valve M1 pneumatic with position feedback, silicone free



Kugelhahn 2W M1 metrisch

- PVCu Klebemuffe
- Sitzdichtung: PTFE
- PO-NC
- pi-250V

Ball Valve 2W M1 metric

- PVCu solvent socket ends
- seat-sealing: PTFE
- PO-NC
- pi-250V

Code
48M

d	DN	Typ	PN	VE Pack	EPDM	FPM
16	10	UT05-2	16	1	511258	511265
20	15	UT05-2	16	1	511259	511266
25	20	UT05-2	16	1	511260	511267
32	25	UT05-2	16	1	511261	511268
40	32	UT15-4	16	1	511262	511269
50	40	UT15-4	16	1	511263	511270
63	50	UT17-4	16	1	511264	511271



Kugelhahn 2W M1 metrisch

- PVCu Klebemuffe
- Sitzdichtung: PTFE
- PO-NO
- pi-250V

Ball Valve 2W M1 metric

- PVCu solvent socket ends
- seat-sealing: PTFE
- PO-NO
- pi-250V

Code
48M

d	DN	Typ	PN	VE Pack	EPDM	FPM
16	10	UT05-2	16	1	511272	511279
20	15	UT05-2	16	1	511273	511280
25	20	UT05-2	16	1	511274	511281
32	25	UT05-2	16	1	511275	511282
40	32	UT15-4	16	1	511276	511283
50	40	UT15-4	16	1	511277	511284
63	50	UT17-4	16	1	511278	511285



Kugelhahn 2W M1 metrisch

- PVCu Klebemuffe
- Sitzdichtung: PTFE
- PO-DA
- pi-250V

Ball Valve 2W M1 metric

- PVCu solvent socket ends
- seat-sealing: PTFE
- PO-DA
- pi-250V

Code
48M

d	DN	Typ	PN	VE Pack	EPDM	FPM
16	10	UT05DA	16	1	511286	511293
20	15	UT05DA	16	1	511287	511294
25	20	UT05DA	16	1	511288	511295
32	25	UT05DA	16	1	511289	511296
40	32	UT15DA	16	1	511290	511297
50	40	UT15DA	16	1	511291	511298
63	50	UT15DA	16	1	511292	511299



Kugelhahn 2W M1 ASTM

- PVCu Klebemuffe
- Sitzdichtung: PTFE
- PO-NC
- pi-250V

Ball Valve 2W M1 ASTM

- PVCu solvent socket ends
- seat-sealing: PTFE
- PO-NC
- pi-250V

Code
48M

d	DN	Typ	PN	VE Pack	EPDM	FPM
3/8"	10	UT05-2	16	1	511300	511307
1/2"	15	UT05-2	16	1	511301	511308
3/4"	20	UT05-2	16	1	511302	511309
1"	25	UT05-2	16	1	511303	511310
1 1/4"	32	UT15-4	16	1	511304	511311
1 1/2"	40	UT15-4	16	1	511305	511312
2"	50	UT17-4	16	1	511306	511313

2-Wege modularer Industriekugelhahn M1 pneumatisch mit Stellungsrückmelder, silikonfrei

2-way modular industrial ball valve M1 pneumatic with position feedback, silicone free



Kugelhahn 2W M1 ASTM

- PVCu Klebemuffe
- Sitzdichtung: PTFE
- PO-NO
- pi-250V

Ball Valve 2W M1 ASTM

- PVCu solvent socket ends
- seat-sealing: PTFE
- PO-NO
- pi-250V

Code
48M

d	DN	Typ	PN	VE Pack	EPDM	FPM
3/8"	10	UT05-2	16	1	511314	511321
1/2"	15	UT05-2	16	1	511315	511322
3/4"	20	UT05-2	16	1	511316	511323
1"	25	UT05-2	16	1	511317	511324
1 1/4"	32	UT15-4	16	1	511318	511325
1 1/2"	40	UT15-4	16	1	511319	511326
2"	50	UT17-4	16	1	511320	511327



Kugelhahn 2W M1 ASTM

- PVCu Klebemuffe
- Sitzdichtung: PTFE
- PO-DA
- pi-250V

Ball Valve 2W M1 ASTM

- PVCu solvent socket ends
- seat-sealing: PTFE
- PO-DA
- pi-250V

Code
48M

d	DN	Typ	PN	VE Pack	EPDM	FPM
3/8"	10	UT05DA	16	1	511328	511335
1/2"	15	UT05DA	16	1	511329	511336
3/4"	20	UT05DA	16	1	511330	511337
1"	25	UT05DA	16	1	511331	511338
1 1/4"	32	UT15DA	16	1	511332	511339
1 1/2"	40	UT15DA	16	1	511333	511340
2"	50	UT15DA	16	1	511334	511341



Kugelhahn 2W M1 metrisch

- PVCu Klebestutzen
- Sitzdichtung: PTFE
- PO-NC
- pi-250V

Ball Valve 2W M1 metric

- PVCu solvent spigot ends
- seat-sealing: PTFE
- PO-NC
- pi-250V

Code
48M

d	DN	Typ	PN	VE Pack	EPDM	FPM
16	10	UT05-2	16	1	511342	511349
20	15	UT05-2	16	1	511343	511350
25	20	UT05-2	16	1	511344	511351
32	25	UT05-2	16	1	511345	511352
40	32	UT15-4	16	1	511346	511353
50	40	UT15-4	16	1	511347	511354
63	50	UT17-4	16	1	511348	511355



Kugelhahn 2W M1 metrisch

- PVCu Klebestutzen
- Sitzdichtung: PTFE
- PO-NO
- pi-250V

Ball Valve 2W M1 metric

- PVCu solvent spigot ends
- seat-sealing: PTFE
- PO-NO
- pi-250V

Code
48M

d	DN	Typ	PN	VE Pack	EPDM	FPM
16	10	UT05-2	16	1	511356	511363
20	15	UT05-2	16	1	511357	511364
25	20	UT05-2	16	1	511358	511365
32	25	UT05-2	16	1	511359	511366
40	32	UT15-4	16	1	511360	511367
50	40	UT15-4	16	1	511361	511368
63	50	UT17-4	16	1	511362	511369

2-Wege modularer Industriekugelhahn M1 pneumatisch mit Stellungsrückmelder, silikonfrei

2-way modular industrial ball valve M1 pneumatic with position feedback, silicone free



Kugelhahn 2W M1 metrisch

- PVCu Klebestutzen
- Sitzdichtung: PTFE
- PO-DA
- pi-250V

Ball Valve 2W M1 metric

- PVCu solvent spigot ends
- seat-sealing: PTFE
- PO-DA
- pi-250V

Code
48M

d	DN	Typ	PN	VE Pack	EPDM	FPM
16	10	UT05DA	16	1	511370	511377
20	15	UT05DA	16	1	511371	511378
25	20	UT05DA	16	1	511372	511379
32	25	UT05DA	16	1	511373	511380
40	32	UT15DA	16	1	511374	511381
50	40	UT15DA	16	1	511375	511382
63	50	UT15DA	16	1	511376	511383



Kugelhahn 2W M1 BSP

- Gewindemuffe R
- Sitzdichtung: PTFE
- PO-NC
- pi-250V

Ball Valve 2W M1 BSP

- female thread socket ends R
- seat-sealing: PTFE
- PO-NC
- pi-250V

Code
48M

d	DN	Typ	PN	VE Pack	EPDM	FPM
3/8"	10	UT05-2	16	1	511384	511391
1/2"	15	UT05-2	16	1	511385	511392
3/4"	20	UT05-2	16	1	511386	511393
1"	25	UT05-2	16	1	511387	511394
1 1/4"	32	UT15-4	16	1	511388	511395
1 1/2"	40	UT15-4	16	1	511389	511396
2"	50	UT17-4	16	1	511390	511397



Kugelhahn 2W M1 BSP

- Gewindemuffe R
- Sitzdichtung: PTFE
- PO-NO
- pi-250V

Ball Valve 2W M1 BSP

- female thread socket ends R
- seat-sealing: PTFE
- PO-NO
- pi-250V

Code
48M

d	DN	Typ	PN	VE Pack	EPDM	FPM
3/8"	10	UT05-2	16	1	511398	511405
1/2"	15	UT05-2	16	1	511399	511406
3/4"	20	UT05-2	16	1	511400	511407
1"	25	UT05-2	16	1	511401	511408
1 1/4"	32	UT15-4	16	1	511402	511409
1 1/2"	40	UT15-4	16	1	511403	511410
2"	50	UT17-4	16	1	511404	511411



Kugelhahn 2W M1 BSP

- Gewindemuffe R
- Sitzdichtung: PTFE
- PO-DA
- pi-250V

Ball Valve 2W M1 BSP

- female thread socket ends R
- seat-sealing: PTFE
- PO-DA
- pi-250V

Code
48M

d	DN	Typ	PN	VE Pack	EPDM	FPM
3/8"	10	UT05DA	16	1	511412	511419
1/2"	15	UT05DA	16	1	511413	511420
3/4"	20	UT05DA	16	1	511414	511421
1"	25	UT05DA	16	1	511415	511422
1 1/4"	32	UT15DA	16	1	511416	511423
1 1/2"	40	UT15DA	16	1	511417	511424
2"	50	UT15DA	16	1	511418	511425

2-Wege modularer Industriekugelhahn M1 pneumatisch mit Stellungsrückmelder, silikonfrei

2-way modular industrial ball valve M1 pneumatic with position feedback, silicone free



Kugelhahn 2W M1 NPT

- Gewindemuffe R
- Sitzdichtung: PTFE
- PO-NC
- pi-250V

Ball Valve 2W M1 NPT

- female thread socket ends R
- seat-sealing: PTFE
- PO-NC
- pi-250V

Code
48M

d	DN	Typ	PN	VE Pack	EPDM	FPM
3/8"	10	UT05-2	16	1	511426	511433
1/2"	15	UT05-2	16	1	511427	511434
3/4"	20	UT05-2	16	1	511428	511435
1"	25	UT05-2	16	1	511429	511436
1 1/4"	32	UT15-4	16	1	511430	511437
1 1/2"	40	UT15-4	16	1	511431	511438
2"	50	UT17-4	16	1	511432	511439



Kugelhahn 2W M1 NPT

- Gewindemuffe R
- Sitzdichtung: PTFE
- PO-NO
- pi-250V

Ball Valve 2W M1 NPT

- female thread socket ends R
- seat-sealing: PTFE
- PO-NO
- pi-250V

Code
48M

d	DN	Typ	PN	VE Pack	EPDM	FPM
3/8"	10	UT05-2	16	1	511440	511447
1/2"	15	UT05-2	16	1	511441	511448
3/4"	20	UT05-2	16	1	511442	511449
1"	25	UT05-2	16	1	511443	511450
1 1/4"	32	UT15-4	16	1	511444	511451
1 1/2"	40	UT15-4	16	1	511445	511452
2"	50	UT17-4	16	1	511446	511453



Kugelhahn 2W M1 NPT

- Gewindemuffe R
- Sitzdichtung: PTFE
- PO-DA
- pi-250V

Ball Valve 2W M1 NPT

- female thread socket ends R
- seat-sealing: PTFE
- PO-DA
- pi-250V

Code
48M

d	DN	Typ	PN	VE Pack	EPDM	FPM
3/8"	10	UT05DA	16	1	511454	511461
1/2"	15	UT05DA	16	1	511455	511462
3/4"	20	UT05DA	16	1	511456	511463
1"	25	UT05DA	16	1	511457	511464
1 1/4"	32	UT15DA	16	1	511458	511465
1 1/2"	40	UT15DA	16	1	511459	511466
2"	50	UT15DA	16	1	511460	511467



Kugelhahn 2W M1 metrisch

- PE Schweißmuffe
- Sitzdichtung: PTFE
- PO-NC
- pi-250V

Ball Valve 2W M1 metric

- PE fusion socket ends
- seat-sealing: PTFE
- PO-NC
- pi-250V

Code
48M

d	DN	Typ	PN	VE Pack	EPDM	FPM
16	10	UT05-2	16	1	511540	511547
20	15	UT05-2	16	1	511541	511548
25	20	UT05-2	16	1	511542	511549
32	25	UT05-2	16	1	511543	511550
40	32	UT15-4	16	1	511544	511551
50	40	UT15-4	16	1	511545	511552
63	50	UT17-4	16	1	511546	511553

2-Wege modularer Industriekugelhahn M1 pneumatisch mit Stellungsrückmelder, silikonfrei

2-way modular industrial ball valve M1 pneumatic with position feedback, silicone free



Kugelhahn 2W M1 metrisch

- PE Schweißmuffe
- Sitzdichtung: PTFE
- PO-NO
- pi-250V

Ball Valve 2W M1 metric

- PE fusion socket ends
- seat-sealing: PTFE
- PO-NO
- pi-250V

Code
48M

d	DN	Typ	PN	VE Pack	EPDM	FPM
16	10	UT05-2	16	1	511554	511561
20	15	UT05-2	16	1	511555	511562
25	20	UT05-2	16	1	511556	511563
32	25	UT05-2	16	1	511557	511564
40	32	UT15-4	16	1	511558	511565
50	40	UT15-4	16	1	511559	511566
63	50	UT17-4	16	1	511560	511567



Kugelhahn 2W M1 metrisch

- PE Schweißmuffe
- Sitzdichtung: PTFE
- PO-DA
- pi-250V

Ball Valve 2W M1 metric

- PE fusion socket ends
- seat-sealing: PTFE
- PO-DA
- pi-250V

Code
48M

d	DN	Typ	PN	VE Pack	EPDM	FPM
16	10	UT05DA	16	1	511568	511575
20	15	UT05DA	16	1	511569	511576
25	20	UT05DA	16	1	511570	511577
32	25	UT05DA	16	1	511571	511578
40	32	UT15DA	16	1	511572	511579
50	40	UT15DA	16	1	511573	511580
63	50	UT15DA	16	1	511574	511581



Kugelhahn 2W M1 metrisch

- PE Schweißstutzen
- Sitzdichtung: PTFE
- PO-NC
- pi-250V

Ball Valve 2W M1 metric

- PE fusion spigot
- seat-sealing: PTFE
- PO-NC
- pi-250V

Code
48M

d	DN	Typ	PN	VE Pack	EPDM	FPM
16	10	UT05-2	16	1	511582	511589
20	15	UT05-2	16	1	511583	511590
25	20	UT05-2	16	1	511584	511591
32	25	UT05-2	16	1	511585	511592
40	32	UT15-4	16	1	511586	511593
50	40	UT15-4	16	1	511587	511594
63	50	UT17-4	16	1	511588	511595



Kugelhahn 2W M1 metrisch

- PE Schweißstutzen
- Sitzdichtung: PTFE
- PO-NO
- pi-250V

Ball Valve 2W M1 metric

- PE fusion spigot
- seat-sealing: PTFE
- PO-NO
- pi-250V

Code
48M

d	DN	Typ	PN	VE Pack	EPDM	FPM
16	10	UT05-2	16	1	511596	511603
20	15	UT05-2	16	1	511597	511604
25	20	UT05-2	16	1	511598	511605
32	25	UT05-2	16	1	511599	511606
40	32	UT15-4	16	1	511600	511607
50	40	UT15-4	16	1	511601	511608
63	50	UT17-4	16	1	511602	511609

2-Wege modularer Industriekugelhahn M1 pneumatisch mit Stellungsrückmelder, silikonfrei

2-way modular industrial ball valve M1 pneumatic with position feedback, silicone free



Kugelhahn 2W M1 metrisch

- PE Schweißstutzen
- Sitzdichtung: PTFE
- PO-DA
- pi-250V

Ball Valve 2W M1 metric

- PE fusion spigot
- seat-sealing: PTFE
- PO-DA
- pi-250V

Code
48M

d	DN	Typ	PN	VE Pack	EPDM	FPM
16	10	UT05DA	16	1	511610	511617
20	15	UT05DA	16	1	511611	511618
25	20	UT05DA	16	1	511612	511619
32	25	UT05DA	16	1	511613	511620
40	32	UT15DA	16	1	511614	511621
50	40	UT15DA	16	1	511615	511622
63	50	UT15DA	16	1	511616	511623



Kugelhahn 2W M1 DIN

- Losflansch
- Sitzdichtung: PTFE
- PO-NC
- pi-250V

Ball Valve 2W M1 DIN

- Backing flange
- seat-sealing: PTFE
- PO-NC
- pi-250V

Code
48M

d	DN	Typ	PN	VE Pack	EPDM	FPM
20	15	UT05-2	10	1	511468	511474
25	20	UT05-2	10	1	511469	511475
32	25	UT05-2	10	1	511470	511476
40	32	UT15-4	10	1	511471	511477
50	40	UT15-4	10	1	511472	511478
63	50	UT17-4	10	1	511473	511479



Kugelhahn 2W M1 DIN

- Losflansch
- Sitzdichtung: PTFE
- PO-NO
- pi-250V

Ball Valve 2W M1 DIN

- Backing flange
- seat-sealing: PTFE
- PO-NO
- pi-250V

Code
48M

d	DN	Typ	PN	VE Pack	EPDM	FPM
20	15	UT05-2	10	1	511480	511486
25	20	UT05-2	10	1	511481	511487
32	25	UT05-2	10	1	511482	511488
40	32	UT15-4	10	1	511483	511489
50	40	UT15-4	10	1	511484	511490
63	50	UT17-4	10	1	511485	511491



Kugelhahn 2W M1 DIN

- Losflansch
- Sitzdichtung: PTFE
- PO-DA
- pi-250V

Ball Valve 2W M1 DIN

- Backing flange
- seat-sealing: PTFE
- PO-DA
- pi-250V

Code
48M

d	DN	Typ	PN	VE Pack	EPDM	FPM
20	15	UT05DA	10	1	511492	511498
25	20	UT05DA	10	1	511493	511499
32	25	UT05DA	10	1	511494	511500
40	32	UT15DA	10	1	511495	511501
50	40	UT15DA	10	1	511496	511502
63	50	UT15DA	10	1	511497	511503

2-Wege modularer Industriekugelhahn M1 pneumatisch mit Stellungsrückmelder, silikonfrei

2-way modular industrial ball valve M1 pneumatic with position feedback, silicone free



Kugelhahn 2W M1 DIN-ANSI-JIS

- Festflansch
- Sitzdichtung: PTFE
- PO-NC
- pi-250V

Ball Valve 2W M1 DIN-ANSI-JIS

- Fixed flange
- seat-sealing: PTFE
- PO-NC
- pi-250V

Code
48M

d	DN	Typ	PN	VE Pack	EPDM	FPM
20	15	UT05-2	16	1	511504	511510
25	20	UT05-2	16	1	511505	511511
32	25	UT05-2	16	1	511506	511512
40	32	UT15-4	16	1	511507	511513
50	40	UT15-4	16	1	511508	511514
63	50	UT17-4	16	1	511509	511515



Kugelhahn 2W M1 DIN-ANSI-JIS

- Festflansch
- Sitzdichtung: PTFE
- PO-NO
- pi-250V

Ball Valve 2W M1 DIN-ANSI-JIS

- Fixed flange
- seat-sealing: PTFE
- PO-NO
- pi-250V

Code
48M

d	DN	Typ	PN	VE Pack	EPDM	FPM
20	15	UT05-2	16	1	511516	511522
25	20	UT05-2	16	1	511517	511523
32	25	UT05-2	16	1	511518	511524
40	32	UT15-4	16	1	511519	511525
50	40	UT15-4	16	1	511520	511526
63	50	UT17-4	16	1	511521	511527



Kugelhahn 2W M1 DIN-ANSI-JIS

- Festflansch
- Sitzdichtung: PTFE
- PO-DA
- pi-250V

Ball Valve 2W M1 DIN-ANSI-JIS

- Fixed flange
- seat-sealing: PTFE
- PO-DA
- pi-250V

Code
48M

d	DN	Typ	PN	VE Pack	EPDM	FPM
20	15	UT05DA	16	1	511528	511534
25	20	UT05DA	16	1	511529	511535
32	25	UT05DA	16	1	511530	511536
40	32	UT15DA	16	1	511531	511537
50	40	UT15DA	16	1	511532	511538
63	50	UT15DA	16	1	511533	511539

2-Wege modularer Industriekugelhahn M1 pneumatisch mit Magnetventil, silikonfrei

2-way modular industrial ball valve M1 pneumatic with solenoid valve, silicone free



Kugelhahn 2W M1 metrisch

- PVCu Klebemuffe
- Sitzdichtung: PTFE
- PO-NC
- 5/2-3/2-wege Magnetventil 24VDC

Ball Valve 2W M1 metric

- PVCu solvent socket ends
- seat-sealing: PTFE
- PO-NC
- 5/2-3/2way Solenoid Valve 24VDC

Code
48M

d	DN	Typ	PN	VE Pack	EPDM	FPM
16	10	UT05-2	16	1	511624	511631
20	15	UT05-2	16	1	511625	511632
25	20	UT05-2	16	1	511626	511633
32	25	UT05-2	16	1	511627	511634
40	32	UT15-4	16	1	511628	511635
50	40	UT15-4	16	1	511629	511636
63	50	UT17-4	16	1	511630	511637



Kugelhahn 2W M1 metrisch

- PVCu Klebemuffe
- Sitzdichtung: PTFE
- PO-NO
- 5/2-3/2-wege Magnetventil 24VDC

Ball Valve 2W M1 metric

- PVCu solvent socket ends
- seat-sealing: PTFE
- PO-NO
- 5/2-3/2way Solenoid Valve 24VDC

Code
48M

d	DN	Typ	PN	VE Pack	EPDM	FPM
16	10	UT05-2	16	1	511638	511645
20	15	UT05-2	16	1	511639	511646
25	20	UT05-2	16	1	511640	511647
32	25	UT05-2	16	1	511641	511648
40	32	UT15-4	16	1	511642	511649
50	40	UT15-4	16	1	511643	511650
63	50	UT17-4	16	1	511644	511651



Kugelhahn 2W M1 metrisch

- PVCu Klebemuffe
- Sitzdichtung: PTFE
- PO-DA
- 5/2-3/2-wege Magnetventil 24VDC

Ball Valve 2W M1 metric

- PVCu solvent socket ends
- seat-sealing: PTFE
- PO-DA
- 5/2-3/2way Solenoid Valve 24VDC

Code
48M

d	DN	Typ	PN	VE Pack	EPDM	FPM
16	10	UT05DA	16	1	511652	511659
20	15	UT05DA	16	1	511653	511660
25	20	UT05DA	16	1	511654	511661
32	25	UT05DA	16	1	511655	511662
40	32	UT15DA	16	1	511656	511663
50	40	UT15DA	16	1	511657	511664
63	50	UT15DA	16	1	511658	511665



Kugelhahn 2W M1 ASTM

- PVCu Klebemuffe
- Sitzdichtung: PTFE
- PO-NC
- 5/2-3/2-wege Magnetventil 24VDC

Ball Valve 2W M1 ASTM

- PVCu solvent socket ends
- seat-sealing: PTFE
- PO-NC
- 5/2-3/2way Solenoid Valve 24VDC

Code
48M

d	DN	Typ	PN	VE Pack	EPDM	FPM
3/8"	10	UT05-2	16	1	511666	511673
1/2"	15	UT05-2	16	1	511667	511674
3/4"	20	UT05-2	16	1	511668	511675
1"	25	UT05-2	16	1	511669	511676
1 1/4"	32	UT15-4	16	1	511670	511677
1 1/2"	40	UT15-4	16	1	511671	511678
2"	50	UT17-4	16	1	511672	511679

2-Wege modularer Industriekugelhahn M1 pneumatisch mit Magnetventil, silikonfrei

2-way modular industrial ball valve M1 pneumatic with solenoid valve, silicone free



Kugelhahn 2W M1 ASTM

- PVCu Klebemuffe
- Sitzdichtung: PTFE
- PO-NO
- 5/2-3/2-wege Magnetventil 24VDC

Ball Valve 2W M1 ASTM

- PVCu solvent socket ends
- seat-sealing: PTFE
- PO-NO
- 5/2-3/2way Solenoid Valve 24VDC

Code
48M

d	DN	Typ	PN	VE Pack	EPDM	FPM
3/8"	10	UT05-2	16	1	511680	511687
1/2"	15	UT05-2	16	1	511681	511688
3/4"	20	UT05-2	16	1	511682	511689
1"	25	UT05-2	16	1	511683	511690
1 1/4"	32	UT15-4	16	1	511684	511691
1 1/2"	40	UT15-4	16	1	511685	511692
2"	50	UT17-4	16	1	511686	511693



Kugelhahn 2W M1 ASTM

- PVCu Klebemuffe
- Sitzdichtung: PTFE
- PO-DA
- 5/2-3/2-wege Magnetventil 24VDC

Ball Valve 2W M1 ASTM

- PVCu solvent socket ends
- seat-sealing: PTFE
- PO-DA
- 5/2-3/2way Solenoid Valve 24VDC

Code
48M

d	DN	Typ	PN	VE Pack	EPDM	FPM
3/8"	10	UT05DA	16	1	511694	511701
1/2"	15	UT05DA	16	1	511695	511702
3/4"	20	UT05DA	16	1	511696	511703
1"	25	UT05DA	16	1	511697	511704
1 1/4"	32	UT15DA	16	1	511698	511705
1 1/2"	40	UT15DA	16	1	511699	511706
2"	50	UT15DA	16	1	511700	511707



Kugelhahn 2W M1 metrisch

- PVCu Klebestutzen
- Sitzdichtung: PTFE
- PO-NC
- 5/2-3/2-wege Magnetventil 24VDC

Ball Valve 2W M1 metric

- PVCu solvent spigot ends
- seat-sealing: PTFE
- PO-NC
- 5/2-3/2way Solenoid Valve 24VDC

Code
48M

d	DN	Typ	PN	VE Pack	EPDM	FPM
16	10	UT05-2	16	1	511708	511715
20	15	UT05-2	16	1	511709	511716
25	20	UT05-2	16	1	511710	511717
32	25	UT05-2	16	1	511711	511718
40	32	UT15-4	16	1	511712	511719
50	40	UT15-4	16	1	511713	511720
63	50	UT17-4	16	1	511714	511721



Kugelhahn 2W M1 metrisch

- PVCu Klebestutzen
- Sitzdichtung: PTFE
- PO-NO
- 5/2-3/2-wege Magnetventil 24VDC

Ball Valve 2W M1 metric

- PVCu solvent spigot ends
- seat-sealing: PTFE
- PO-NO
- 5/2-3/2way Solenoid Valve 24VDC

Code
48M

d	DN	Typ	PN	VE Pack	EPDM	FPM
16	10	UT05-2	16	1	511722	511729
20	15	UT05-2	16	1	511723	511730
25	20	UT05-2	16	1	511724	511731
32	25	UT05-2	16	1	511725	511732
40	32	UT15-4	16	1	511726	511733
50	40	UT15-4	16	1	511727	511734
63	50	UT17-4	16	1	511728	511735

2-Wege modularer Industriekugelhahn M1 pneumatisch mit Magnetventil, silikonfrei

2-way modular industrial ball valve M1 pneumatic with solenoid valve, silicone free



Kugelhahn 2W M1 metrisch

- PVCu Klebestutzen
- Sitzdichtung: PTFE
- PO-DA
- 5/2-3/2-wege Magnetventil 24VDC

Ball Valve 2W M1 metric

- PVCu solvent spigot ends
- seat-sealing: PTFE
- PO-DA
- 5/2-3/2way Solenoid Valve 24VDC

Code
48M

d	DN	Typ	PN	VE Pack	EPDM	FPM
16	10	UT05DA	16	1	511736	511743
20	15	UT05DA	16	1	511737	511744
25	20	UT05DA	16	1	511738	511745
32	25	UT05DA	16	1	511739	511746
40	32	UT15DA	16	1	511740	511747
50	40	UT15DA	16	1	511741	511748
63	50	UT15DA	16	1	511742	511749



Kugelhahn 2W M1 BSP

- Gewindemuffe R
- Sitzdichtung: PTFE
- PO-NC
- 5/2-3/2-wege Magnetventil 24VDC

Ball Valve 2W M1 BSP

- female thread socket ends R
- seat-sealing: PTFE
- PO-NC
- 5/2-3/2way Solenoid Valve 24VDC

Code
48M

d	DN	Typ	PN	VE Pack	EPDM	FPM
3/8"	10	UT05-2	16	1	511750	511757
1/2"	15	UT05-2	16	1	511751	511758
3/4"	20	UT05-2	16	1	511752	511759
1"	25	UT05-2	16	1	511753	511760
1 1/4"	32	UT15-4	16	1	511754	511761
1 1/2"	40	UT15-4	16	1	511755	511762
2"	50	UT17-4	16	1	511756	511763



Kugelhahn 2W M1 BSP

- Gewindemuffe R
- Sitzdichtung: PTFE
- PO-NO
- 5/2-3/2-wege Magnetventil 24VDC

Ball Valve 2W M1 BSP

- female thread socket ends R
- seat-sealing: PTFE
- PO-NO
- 5/2-3/2way Solenoid Valve 24VDC

Code
48M

d	DN	Typ	PN	VE Pack	EPDM	FPM
3/8"	10	UT05-2	16	1	511764	511771
1/2"	15	UT05-2	16	1	511765	511772
3/4"	20	UT05-2	16	1	511766	511773
1"	25	UT05-2	16	1	511767	511774
1 1/4"	32	UT15-4	16	1	511768	511775
1 1/2"	40	UT15-4	16	1	511769	511776
2"	50	UT17-4	16	1	511770	511777



Kugelhahn 2W M1 BSP

- Gewindemuffe R
- Sitzdichtung: PTFE
- PO-DA
- 5/2-3/2-wege Magnetventil 24VDC

Ball Valve 2W M1 BSP

- female thread socket ends R
- seat-sealing: PTFE
- PO-DA
- 5/2-3/2way Solenoid Valve 24VDC

Code
48M

d	DN	Typ	PN	VE Pack	EPDM	FPM
3/8"	10	UT05DA	16	1	511778	511785
1/2"	15	UT05DA	16	1	511779	511786
3/4"	20	UT05DA	16	1	511780	511787
1"	25	UT05DA	16	1	511781	511788
1 1/4"	32	UT15DA	16	1	511782	511789
1 1/2"	40	UT15DA	16	1	511783	511790
2"	50	UT15DA	16	1	511784	511791

2-Wege modularer Industriekugelhahn M1 pneumatisch mit Magnetventil, silikonfrei

2-way modular industrial ball valve M1 pneumatic with solenoid valve, silicone free



Kugelhahn 2W M1 NPT

- Gewindemuffe R
- Sitzdichtung: PTFE
- PO-NC
- 5/2-3/2-wege Magnetventil 24VDC

Ball Valve 2W M1 NPT

- female thread socket ends R
- seat-sealing: PTFE
- PO-NC
- 5/2-3/2way Solenoid Valve 24VDC

Code
48M

d	DN	Typ	PN	VE Pack	EPDM	FPM
3/8"	10	UT05-2	16	1	511792	511799
1/2"	15	UT05-2	16	1	511793	511800
3/4"	20	UT05-2	16	1	511794	511801
1"	25	UT05-2	16	1	511795	511802
1 1/4"	32	UT15-4	16	1	511796	511803
1 1/2"	40	UT15-4	16	1	511797	511804
2"	50	UT17-4	16	1	511798	511805



Kugelhahn 2W M1 NPT

- Gewindemuffe R
- Sitzdichtung: PTFE
- PO-NO
- 5/2-3/2-wege Magnetventil 24VDC

Ball Valve 2W M1 NPT

- female thread socket ends R
- seat-sealing: PTFE
- PO-NO
- 5/2-3/2way Solenoid Valve 24VDC

Code
48M

d	DN	Typ	PN	VE Pack	EPDM	FPM
3/8"	10	UT05-2	16	1	511806	511813
1/2"	15	UT05-2	16	1	511807	511814
3/4"	20	UT05-2	16	1	511808	511815
1"	25	UT05-2	16	1	511809	511816
1 1/4"	32	UT15-4	16	1	511810	511817
1 1/2"	40	UT15-4	16	1	511811	511818
2"	50	UT17-4	16	1	511812	511819



Kugelhahn 2W M1 NPT

- Gewindemuffe R
- Sitzdichtung: PTFE
- PO-DA
- 5/2-3/2-wege Magnetventil 24VDC

Ball Valve 2W M1 NPT

- female thread socket ends R
- seat-sealing: PTFE
- PO-DA
- 5/2-3/2way Solenoid Valve 24VDC

Code
48M

d	DN	Typ	PN	VE Pack	EPDM	FPM
3/8"	10	UT05DA	16	1	511820	511827
1/2"	15	UT05DA	16	1	511821	511828
3/4"	20	UT05DA	16	1	511822	511829
1"	25	UT05DA	16	1	511823	511830
1 1/4"	32	UT15DA	16	1	511824	511831
1 1/2"	40	UT15DA	16	1	511825	511832
2"	50	UT15DA	16	1	511826	511833



Kugelhahn 2W M1 metrisch

- PE Schweißmuffe
- Sitzdichtung: PTFE
- PO-NC
- 5/2-3/2-wege Magnetventil 24VDC

Ball Valve 2W M1 metric

- PE fusion socket ends
- seat-sealing: PTFE
- PO-NC
- 5/2-3/2way Solenoid Valve 24VDC

Code
48M

d	DN	Typ	PN	VE Pack	EPDM	FPM
16	10	UT05-2	16	1	511906	511913
20	15	UT05-2	16	1	511907	511914
25	20	UT05-2	16	1	511908	511915
32	25	UT05-2	16	1	511909	511916
40	32	UT15-4	16	1	511910	511917
50	40	UT15-4	16	1	511911	511918
63	50	UT17-4	16	1	511912	511919

2-Wege modularer Industriekugelhahn M1 pneumatisch mit Magnetventil, silikonfrei

2-way modular industrial ball valve M1 pneumatic with solenoid valve, silicone free



Kugelhahn 2W M1 metrisch

- PE Schweißmuffe
- Sitzdichtung: PTFE
- PO-NO
- 5/2-3/2-wege Magnetventil 24VDC

Ball Valve 2W M1 metric

- PE fusion socket ends
- seat-sealing: PTFE
- PO-NO
- 5/2-3/2way Solenoid Valve 24VDC

Code
48M

d	DN	Typ	PN	VE Pack	EPDM	FPM
16	10	UT05-2	16	1	511920	511927
20	15	UT05-2	16	1	511921	511928
25	20	UT05-2	16	1	511922	511929
32	25	UT05-2	16	1	511923	511930
40	32	UT15-4	16	1	511924	511931
50	40	UT15-4	16	1	511925	511932
63	50	UT17-4	16	1	511926	511933



Kugelhahn 2W M1 metrisch

- PE Schweißmuffe
- Sitzdichtung: PTFE
- PO-DA
- 5/2-3/2-wege Magnetventil 24VDC

Ball Valve 2W M1 metric

- PE fusion socket ends
- seat-sealing: PTFE
- PO-DA
- 5/2-3/2way Solenoid Valve 24VDC

Code
48M

d	DN	Typ	PN	VE Pack	EPDM	FPM
16	10	UT05DA	16	1	511934	511941
20	15	UT05DA	16	1	511935	511942
25	20	UT05DA	16	1	511936	511943
32	25	UT05DA	16	1	511937	511944
40	32	UT15DA	16	1	511938	511945
50	40	UT15DA	16	1	511939	511946
63	50	UT15DA	16	1	511940	511947



Kugelhahn 2W M1 metrisch

- PE Schweißstutzen
- Sitzdichtung: PTFE
- PO-NC
- 5/2-3/2-wege Magnetventil 24VDC

Ball Valve 2W M1 metric

- PE fusion spigot
- seat-sealing: PTFE
- PO-NC
- 5/2-3/2way Solenoid Valve 24VDC

Code
48M

d	DN	Typ	PN	VE Pack	EPDM	FPM
16	10	UT05-2	16	1	511948	511955
20	15	UT05-2	16	1	511949	511956
25	20	UT05-2	16	1	511950	511957
32	25	UT05-2	16	1	511951	511958
40	32	UT15-4	16	1	511952	511959
50	40	UT15-4	16	1	511953	511960
63	50	UT17-4	16	1	511954	511961



Kugelhahn 2W M1 metrisch

- PE Schweißstutzen
- Sitzdichtung: PTFE
- PO-NO
- 5/2-3/2-wege Magnetventil 24VDC

Ball Valve 2W M1 metric

- PE fusion spigot
- seat-sealing: PTFE
- PO-NO
- 5/2-3/2way Solenoid Valve 24VDC

Code
48M

d	DN	Typ	PN	VE Pack	EPDM	FPM
16	10	UT05-2	16	1	511962	511969
20	15	UT05-2	16	1	511963	511970
25	20	UT05-2	16	1	511964	511971
32	25	UT05-2	16	1	511965	511972
40	32	UT15-4	16	1	511966	511973
50	40	UT15-4	16	1	511967	511974
63	50	UT17-4	16	1	511968	511975

2-Wege modularer Industriekugelhahn M1 pneumatisch mit Magnetventil, silikonfrei

2-way modular industrial ball valve M1 pneumatic with solenoid valve, silicone free

Code
48M



Kugelhahn 2W M1 metrisch

- PE Schweißstutzen
- Sitzdichtung: PTFE
- PO-DA
- 5/2-3/2-wege Magnetventil 24VDC

Ball Valve 2W M1 metric

- PE fusion spigot
- seat-sealing: PTFE
- PO-DA
- 5/2-3/2way Solenoid Valve 24VDC

d	DN	Typ	PN	VE Pack	EPDM	FPM
16	10	UT05DA	16	1	511976	511983
20	15	UT05DA	16	1	511977	511984
25	20	UT05DA	16	1	511978	511985
32	25	UT05DA	16	1	511979	511986
40	32	UT15DA	16	1	511980	511987
50	40	UT15DA	16	1	511981	511988
63	50	UT15DA	16	1	511982	511989

Code
48M



Kugelhahn 2W M1 DIN

- Losflansch
- Sitzdichtung: PTFE
- PO-NC
- 5/2-3/2-wege Magnetventil 24VDC

Ball Valve 2W M1 DIN

- Backing flange
- seat-sealing: PTFE
- PO-NC
- 5/2-3/2way Solenoid Valve 24VDC

d	DN	Typ	PN	VE Pack	EPDM	FPM
20	15	UT05-2	10	1	511834	511840
25	20	UT05-2	10	1	511835	511841
32	25	UT05-2	10	1	511836	511842
40	32	UT15-4	10	1	511837	511843
50	40	UT15-4	10	1	511838	511844
63	50	UT17-4	10	1	511839	511845

Code
48M



Kugelhahn 2W M1 DIN

- Losflansch
- Sitzdichtung: PTFE
- PO-NO
- 5/2-3/2-wege Magnetventil 24VDC

Ball Valve 2W M1 DIN

- Backing flange
- seat-sealing: PTFE
- PO-NO
- 5/2-3/2way Solenoid Valve 24VDC

d	DN	Typ	PN	VE Pack	EPDM	FPM
20	15	UT05-2	10	1	511846	511852
25	20	UT05-2	10	1	511847	511853
32	25	UT05-2	10	1	511848	511854
40	32	UT15-4	10	1	511849	511855
50	40	UT15-4	10	1	511850	511856
63	50	UT17-4	10	1	511851	511857

Code
48M



Kugelhahn 2W M1 DIN

- Losflansch
- Sitzdichtung: PTFE
- PO-DA
- 5/2-3/2-wege Magnetventil 24VDC

Ball Valve 2W M1 DIN

- Backing flange
- seat-sealing: PTFE
- PO-DA
- 5/2-3/2way Solenoid Valve 24VDC

d	DN	Typ	PN	VE Pack	EPDM	FPM
20	15	UT05DA	10	1	511858	511864
25	20	UT05DA	10	1	511859	511865
32	25	UT05DA	10	1	511860	511866
40	32	UT15DA	10	1	511861	511867
50	40	UT15DA	10	1	511862	511868
63	50	UT15DA	10	1	511863	511869

2-Wege modularer Industriekugelhahn M1 pneumatisch mit Magnetventil, silikonfrei

2-way modular industrial ball valve M1 pneumatic with solenoid valve, silicone free



Kugelhahn 2W M1 DIN-ANSI-JIS

- Festflansch
- Sitzdichtung: PTFE
- PO-NC
- 5/2-3/2-wege Magnetventil 24VDC

Ball Valve 2W M1 DIN-ANSI-JIS

- Fixed flange
- seat-sealing: PTFE
- PO-NC
- 5/2-3/2way Solenoid Valve 24VDC

Code
48M

d	DN	Typ	PN	VE Pack	EPDM	FPM
20	15	UT05-2	16	1	511870	511876
25	20	UT05-2	16	1	511871	511877
32	25	UT05-2	16	1	511872	511878
40	32	UT15-4	16	1	511873	511879
50	40	UT15-4	16	1	511874	511880
63	50	UT17-4	16	1	511875	511881



Kugelhahn 2W M1 DIN-ANSI-JIS

- Festflansch
- Sitzdichtung: PTFE
- PO-NO
- 5/2-3/2-wege Magnetventil 24VDC

Ball Valve 2W M1 DIN-ANSI-JIS

- Fixed flange
- seat-sealing: PTFE
- PO-NO
- 5/2-3/2way Solenoid Valve 24VDC

Code
48M

d	DN	Typ	PN	VE Pack	EPDM	FPM
20	15	UT05-2	16	1	511882	511888
25	20	UT05-2	16	1	511883	511889
32	25	UT05-2	16	1	511884	511890
40	32	UT15-4	16	1	511885	511891
50	40	UT15-4	16	1	511886	511892
63	50	UT17-4	16	1	511887	511893



Kugelhahn 2W M1 DIN-ANSI-JIS

- Festflansch
- Sitzdichtung: PTFE
- PO-DA
- 5/2-3/2-wege Magnetventil 24VDC

Ball Valve 2W M1 DIN-ANSI-JIS

- Fixed flange
- seat-sealing: PTFE
- PO-DA
- 5/2-3/2way Solenoid Valve 24VDC

Code
48M

d	DN	Typ	PN	VE Pack	EPDM	FPM
20	15	UT05DA	16	1	511894	511900
25	20	UT05DA	16	1	511895	511901
32	25	UT05DA	16	1	511896	511902
40	32	UT15DA	16	1	511897	511903
50	40	UT15DA	16	1	511898	511904
63	50	UT15DA	16	1	511899	511905

2-Wege modularer Industriekugelhahn M1 pneumatisch mit Stellungsrückmeldung und Magnetventil, silikonfrei

2-way modular industrial ball valve M1 pneumatic with solenoid valve and position feedback, silicone free



Kugelhahn 2W M1 metrisch

- PVCu Klebemuffe
- Sitzdichtung: PTFE
- PO-NC
- pi-250V, 5/2-3/2W MV 24VDC

Ball Valve 2W M1 metric

- PVCu solvent socket ends
- seat-sealing: PTFE
- PO-NC
- pi-250V, 5/2-3/2W SV 24VDC

Code
48M

d	DN	Typ	PN	VE Pack	EPDM	FPM
16	10	UT05-2	16	1	511990	511997
20	15	UT05-2	16	1	511991	511998
25	20	UT05-2	16	1	511992	511999
32	25	UT05-2	16	1	511993	512000
40	32	UT15-4	16	1	511994	512001
50	40	UT15-4	16	1	511995	512002
63	50	UT17-4	16	1	511996	512003



Kugelhahn 2W M1 metrisch

- PVCu Klebemuffe
- Sitzdichtung: PTFE
- PO-NO
- pi-250V, 5/2-3/2W MV 24VDC

Ball Valve 2W M1 metric

- PVCu solvent socket ends
- seat-sealing: PTFE
- PO-NO
- pi-250V, 5/2-3/2W SV 24VDC

Code
48M

d	DN	Typ	PN	VE Pack	EPDM	FPM
16	10	UT05-2	16	1	512004	512011
20	15	UT05-2	16	1	512005	512012
25	20	UT05-2	16	1	512006	512013
32	25	UT05-2	16	1	512007	512014
40	32	UT15-4	16	1	512008	512015
50	40	UT15-4	16	1	512009	512016
63	50	UT17-4	16	1	512010	512017



Kugelhahn 2W M1 metrisch

- PVCu Klebemuffe
- Sitzdichtung: PTFE
- PO-DA
- pi-250V, 5/2-3/2W MV 24VDC

Ball Valve 2W M1 metric

- PVCu solvent socket ends
- seat-sealing: PTFE
- PO-DA
- pi-250V, 5/2-3/2W SV 24VDC

Code
48M

d	DN	Typ	PN	VE Pack	EPDM	FPM
16	10	UT05DA	16	1	512018	512025
20	15	UT05DA	16	1	512019	512026
25	20	UT05DA	16	1	512020	512027
32	25	UT05DA	16	1	512021	512028
40	32	UT15DA	16	1	512022	512029
50	40	UT15DA	16	1	512023	512030
63	50	UT15DA	16	1	512024	512031



Kugelhahn 2W M1 ASTM

- PVCu Klebemuffe
- Sitzdichtung: PTFE
- PO-NC
- pi-250V, 5/2-3/2W MV 24VDC

Ball Valve 2W M1 ASTM

- PVCu solvent socket ends
- seat-sealing: PTFE
- PO-NC
- pi-250V, 5/2-3/2W SV 24VDC

Code
48M

d	DN	Typ	PN	VE Pack	EPDM	FPM
3/8"	10	UT05-2	16	1	512032	512039
1/2"	15	UT05-2	16	1	512033	512040
3/4"	20	UT05-2	16	1	512034	512041
1"	25	UT05-2	16	1	512035	512042
1 1/4"	32	UT15-4	16	1	512036	512043
1 1/2"	40	UT15-4	16	1	512037	512044
2"	50	UT17-4	16	1	512038	512045

2-Wege modularer Industriekugelhahn M1 pneumatisch mit Stellungsrückmeldung und Magnetventil, silikonfrei

2-way modular industrial ball valve M1 pneumatic with solenoid valve and position feedback, silicone free



Kugelhahn 2W M1 ASTM

- PVCu Klebemuffe
- Sitzdichtung: PTFE
- PO-NO
- pi-250V, 5/2-3/2W MV 24VDC

Ball Valve 2W M1 ASTM

- PVCu solvent socket ends
- seat-sealing: PTFE
- PO-NO
- pi-250V, 5/2-3/2W SV 24VDC

Code
48M

d	DN	Typ	PN	VE Pack	EPDM	FPM
3/8"	10	UT05-2	16	1	512046	512053
1/2"	15	UT05-2	16	1	512047	512054
3/4"	20	UT05-2	16	1	512048	512055
1"	25	UT05-2	16	1	512049	512056
1 1/4"	32	UT15-4	16	1	512050	512057
1 1/2"	40	UT15-4	16	1	512051	512058
2"	50	UT17-4	16	1	512052	512059



Kugelhahn 2W M1 ASTM

- PVCu Klebemuffe
- Sitzdichtung: PTFE
- PO-DA
- pi-250V, 5/2-3/2W MV 24VDC

Ball Valve 2W M1 ASTM

- PVCu solvent socket ends
- seat-sealing: PTFE
- PO-DA
- pi-250V, 5/2-3/2W SV 24VDC

Code
48M

d	DN	Typ	PN	VE Pack	EPDM	FPM
3/8"	10	UT05DA	16	1	512060	512067
1/2"	15	UT05DA	16	1	512061	512068
3/4"	20	UT05DA	16	1	512062	512069
1"	25	UT05DA	16	1	512063	512070
1 1/4"	32	UT15DA	16	1	512064	512071
1 1/2"	40	UT15DA	16	1	512065	512072
2"	50	UT15DA	16	1	512066	512073



Kugelhahn 2W M1 metrisch

- PVCu Klebestutzen
- Sitzdichtung: PTFE
- PO-NC
- pi-250V, 5/2-3/2W MV 24VDC

Ball Valve 2W M1 metric

- PVCu solvent spigot ends
- seat-sealing: PTFE
- PO-NC
- pi-250V, 5/2-3/2W SV 24VDC

Code
48M

d	DN	Typ	PN	VE Pack	EPDM	FPM
16	10	UT05-2	16	1	512074	512081
20	15	UT05-2	16	1	512075	512082
25	20	UT05-2	16	1	512076	512083
32	25	UT05-2	16	1	512077	512084
40	32	UT15-4	16	1	512078	512085
50	40	UT15-4	16	1	512079	512086
63	50	UT17-4	16	1	512080	512087



Kugelhahn 2W M1 metrisch

- PVCu Klebestutzen
- Sitzdichtung: PTFE
- PO-NO
- pi-250V, 5/2-3/2W MV 24VDC

Ball Valve 2W M1 metric

- PVCu solvent spigot ends
- seat-sealing: PTFE
- PO-NO
- pi-250V, 5/2-3/2W SV 24VDC

Code
48M

d	DN	Typ	PN	VE Pack	EPDM	FPM
16	10	UT05-2	16	1	512088	512095
20	15	UT05-2	16	1	512089	512096
25	20	UT05-2	16	1	512090	512097
32	25	UT05-2	16	1	512091	512098
40	32	UT15-4	16	1	512092	512099
50	40	UT15-4	16	1	512093	512100
63	50	UT17-4	16	1	512094	512101

2-Wege modularer Industriekugelhahn M1 pneumatisch mit Stellungsrückmeldung und Magnetventil, silikonfrei

2-way modular industrial ball valve M1 pneumatic with solenoid valve and position feedback, silicone free



Kugelhahn 2W M1 metrisch

- PVCu Klebestutzen
- Sitzdichtung: PTFE
- PO-DA
- pi-250V, 5/2-3/2W MV 24VDC

Ball Valve 2W M1 metric

- PVCu solvent spigot ends
- seat-sealing: PTFE
- PO-DA
- pi-250V, 5/2-3/2W SV 24VDC

Code
48M

d	DN	Typ	PN	VE Pack	EPDM	FPM
16	10	UT05DA	16	1	512102	512109
20	15	UT05DA	16	1	512103	512110
25	20	UT05DA	16	1	512104	512111
32	25	UT05DA	16	1	512105	512112
40	32	UT15DA	16	1	512106	512113
50	40	UT15DA	16	1	512107	512114
63	50	UT15DA	16	1	512108	512115



Kugelhahn 2W M1 BSP

- Gewindemuffe R
- Sitzdichtung: PTFE
- PO-NC
- pi-250V, 5/2-3/2W MV 24VDC

Ball Valve 2W M1 BSP

- female thread socket ends R
- seat-sealing: PTFE
- PO-NC
- pi-250V, 5/2-3/2W SV 24VDC

Code
48M

d	DN	Typ	PN	VE Pack	EPDM	FPM
3/8"	10	UT05-2	16	1	512116	512123
1/2"	15	UT05-2	16	1	512117	512124
3/4"	20	UT05-2	16	1	512118	512125
1"	25	UT05-2	16	1	512119	512126
1 1/4"	32	UT15-4	16	1	512120	512127
1 1/2"	40	UT15-4	16	1	512121	512128
2"	50	UT17-4	16	1	512122	512129



Kugelhahn 2W M1 BSP

- Gewindemuffe R
- Sitzdichtung: PTFE
- PO-NO
- pi-250V, 5/2-3/2W MV 24VDC

Ball Valve 2W M1 BSP

- female thread socket ends R
- seat-sealing: PTFE
- PO-NO
- pi-250V, 5/2-3/2W SV 24VDC

Code
48M

d	DN	Typ	PN	VE Pack	EPDM	FPM
3/8"	10	UT05-2	16	1	512130	512137
1/2"	15	UT05-2	16	1	512131	512138
3/4"	20	UT05-2	16	1	512132	512139
1"	25	UT05-2	16	1	512133	512140
1 1/4"	32	UT15-4	16	1	512134	512141
1 1/2"	40	UT15-4	16	1	512135	512142
2"	50	UT17-4	16	1	512136	512143



Kugelhahn 2W M1 BSP

- Gewindemuffe R
- Sitzdichtung: PTFE
- PO-DA
- pi-250V, 5/2-3/2W MV 24VDC

Ball Valve 2W M1 BSP

- female thread socket ends R
- seat-sealing: PTFE
- PO-DA
- pi-250V, 5/2-3/2W SV 24VDC

Code
48M

d	DN	Typ	PN	VE Pack	EPDM	FPM
3/8"	10	UT05DA	16	1	512144	512151
1/2"	15	UT05DA	16	1	512145	512152
3/4"	20	UT05DA	16	1	512146	512153
1"	25	UT05DA	16	1	512147	512154
1 1/4"	32	UT15DA	16	1	512148	512155
1 1/2"	40	UT15DA	16	1	512149	512156
2"	50	UT15DA	16	1	512150	512157

2-Wege modularer Industriekugelhahn M1 pneumatisch mit Stellungsrückmeldung und Magnetventil, silikonfrei

2-way modular industrial ball valve M1 pneumatic with solenoid valve and position feedback, silicone free



Kugelhahn 2W M1 NPT

- Gewindemuffe R
- Sitzdichtung: PTFE
- PO-NC
- pi-250V, 5/2-3/2W MV 24VDC

Ball Valve 2W M1 NPT

- female thread socket ends R
- seat-sealing: PTFE
- PO-NC
- pi-250V, 5/2-3/2W SV 24VDC

Code
48M

d	DN	Typ	PN	VE Pack	EPDM	FPM
3/8"	10	UT05-2	16	1	512158	512165
1/2"	15	UT05-2	16	1	512159	512166
3/4"	20	UT05-2	16	1	512160	512167
1"	25	UT05-2	16	1	512161	512168
1 1/4"	32	UT15-4	16	1	512162	512169
1 1/2"	40	UT15-4	16	1	512163	512170
2"	50	UT17-4	16	1	512164	512171



Kugelhahn 2W M1 NPT

- Gewindemuffe R
- Sitzdichtung: PTFE
- PO-NO
- pi-250V, 5/2-3/2W MV 24VDC

Ball Valve 2W M1 NPT

- female thread socket ends R
- seat-sealing: PTFE
- PO-NO
- pi-250V, 5/2-3/2W SV 24VDC

Code
48M

d	DN	Typ	PN	VE Pack	EPDM	FPM
3/8"	10	UT05-2	16	1	512172	512179
1/2"	15	UT05-2	16	1	512173	512180
3/4"	20	UT05-2	16	1	512174	512181
1"	25	UT05-2	16	1	512175	512182
1 1/4"	32	UT15-4	16	1	512176	512183
1 1/2"	40	UT15-4	16	1	512177	512184
2"	50	UT17-4	16	1	512178	512185



Kugelhahn 2W M1 NPT

- Gewindemuffe R
- Sitzdichtung: PTFE
- PO-DA
- pi-250V, 5/2-3/2W MV 24VDC

Ball Valve 2W M1 NPT

- female thread socket ends R
- seat-sealing: PTFE
- PO-DA
- pi-250V, 5/2-3/2W SV 24VDC

Code
48M

d	DN	Typ	PN	VE Pack	EPDM	FPM
3/8"	10	UT05DA	16	1	512186	512193
1/2"	15	UT05DA	16	1	512187	512194
3/4"	20	UT05DA	16	1	512188	512195
1"	25	UT05DA	16	1	512189	512196
1 1/4"	32	UT15DA	16	1	512190	512197
1 1/2"	40	UT15DA	16	1	512191	512198
2"	50	UT15DA	16	1	512192	512199



Kugelhahn 2W M1 metrisch

- PE Schweißmuffe
- Sitzdichtung: PTFE
- PO-NC
- pi-250V, 5/2-3/2W MV 24VDC

Ball Valve 2W M1 metric

- PE fusion socket ends
- seat-sealing: PTFE
- PO-NC
- pi-250V, 5/2-3/2W SV 24VDC

Code
48M

d	DN	Typ	PN	VE Pack	EPDM	FPM
16	10	UT05-2	16	1	512272	512279
20	15	UT05-2	16	1	512273	512280
25	20	UT05-2	16	1	512274	512281
32	25	UT05-2	16	1	512275	512282
40	32	UT15-4	16	1	512276	512283
50	40	UT15-4	16	1	512277	512284
63	50	UT17-4	16	1	512278	512285

2-Wege modularer Industriekugelhahn M1 pneumatisch mit Stellungsrückmeldung und Magnetventil, silikonfrei

2-way modular industrial ball valve M1 pneumatic with solenoid valve and position feedback, silicone free



Kugelhahn 2W M1 metrisch

- PE Schweißmuffe
- Sitzdichtung: PTFE
- PO-NO
- pi-250V, 5/2-3/2W MV 24VDC

Ball Valve 2W M1 metric

- PE fusion socket ends
- seat-sealing: PTFE
- PO-NO
- pi-250V, 5/2-3/2W SV 24VDC

Code
48M

d	DN	Typ	PN	VE Pack	EPDM	FPM
16	10	UT05-2	16	1	512286	512293
20	15	UT05-2	16	1	512287	512294
25	20	UT05-2	16	1	512288	512295
32	25	UT05-2	16	1	512289	512296
40	32	UT15-4	16	1	512290	512297
50	40	UT15-4	16	1	512291	512298
63	50	UT17-4	16	1	512292	512299



Kugelhahn 2W M1 metrisch

- PE Schweißmuffe
- Sitzdichtung: PTFE
- PO-DA
- pi-250V, 5/2-3/2W MV 24VDC

Ball Valve 2W M1 metric

- PE fusion socket ends
- seat-sealing: PTFE
- PO-DA
- pi-250V, 5/2-3/2W SV 24VDC

Code
48M

d	DN	Typ	PN	VE Pack	EPDM	FPM
16	10	UT05DA	16	1	512300	512307
20	15	UT05DA	16	1	512301	512308
25	20	UT05DA	16	1	512302	512309
32	25	UT05DA	16	1	512303	512310
40	32	UT15DA	16	1	512304	512311
50	40	UT15DA	16	1	512305	512312
63	50	UT15DA	16	1	512306	512313



Kugelhahn 2W M1 metrisch

- PE Schweißstutzen
- Sitzdichtung: PTFE
- PO-NC
- pi-250V, 5/2-3/2W MV 24VDC

Ball Valve 2W M1 metric

- PE fusion spigot
- seat-sealing: PTFE
- PO-NC
- pi-250V, 5/2-3/2W SV 24VDC

Code
48M

d	DN	Typ	PN	VE Pack	EPDM	FPM
16	10	UT05-2	16	1	512314	512321
20	15	UT05-2	16	1	512315	512322
25	20	UT05-2	16	1	512316	512323
32	25	UT05-2	16	1	512317	512324
40	32	UT15-4	16	1	512318	512325
50	40	UT15-4	16	1	512319	512326
63	50	UT17-4	16	1	512320	512327



Kugelhahn 2W M1 metrisch

- PE Schweißstutzen
- Sitzdichtung: PTFE
- PO-NO
- pi-250V, 5/2-3/2W MV 24VDC

Ball Valve 2W M1 metric

- PE fusion spigot
- seat-sealing: PTFE
- PO-NO
- pi-250V, 5/2-3/2W SV 24VDC

Code
48M

d	DN	Typ	PN	VE Pack	EPDM	FPM
16	10	UT05-2	16	1	512328	512335
20	15	UT05-2	16	1	512329	512336
25	20	UT05-2	16	1	512330	512337
32	25	UT05-2	16	1	512331	512338
40	32	UT15-4	16	1	512332	512339
50	40	UT15-4	16	1	512333	512340
63	50	UT17-4	16	1	512334	512341

2-Wege modularer Industriekugelhahn M1 pneumatisch mit Stellungsrückmeldung und Magnetventil, silikonfrei

2-way modular industrial ball valve M1 pneumatic with solenoid valve and position feedback, silicone free



Kugelhahn 2W M1 metrisch

- PE Schweißstutzen
- Sitzdichtung: PTFE
- PO-DA
- pi-250V, 5/2-3/2W MV 24VDC

Ball Valve 2W M1 metric

- PE fusion spigot
- seat-sealing: PTFE
- PO-DA
- pi-250V, 5/2-3/2W SV 24VDC

Code
48M

d	DN	Typ	PN	VE Pack	EPDM	FPM
16	10	UT05DA	16	1	512342	512349
20	15	UT05DA	16	1	512343	512350
25	20	UT05DA	16	1	512344	512351
32	25	UT05DA	16	1	512345	512352
40	32	UT15DA	16	1	512346	512353
50	40	UT15DA	16	1	512347	512354
63	50	UT15DA	16	1	512348	512355



Kugelhahn 2W M1 DIN

- Losflansch
- Sitzdichtung: PTFE
- PO-NC
- pi-250V, 5/2-3/2W MV 24VDC

Ball Valve 2W M1 DIN

- Backing flange
- seat-sealing: PTFE
- PO-NC
- pi-250V, 5/2-3/2W SV 24VDC

Code
48M

d	DN	Typ	PN	VE Pack	EPDM	FPM
20	15	UT05-2	10	1	512200	512206
25	20	UT05-2	10	1	512201	512207
32	25	UT05-2	10	1	512202	512208
40	32	UT15-4	10	1	512203	512209
50	40	UT15-4	10	1	512204	512210
63	50	UT17-4	10	1	512205	512211



Kugelhahn 2W M1 DIN

- Losflansch
- Sitzdichtung: PTFE
- PO-NO
- pi-250V, 5/2-3/2W MV 24VDC

Ball Valve 2W M1 DIN

- Backing flange
- seat-sealing: PTFE
- PO-NO
- pi-250V, 5/2-3/2W SV 24VDC

Code
48M

d	DN	Typ	PN	VE Pack	EPDM	FPM
20	15	UT05-2	10	1	512212	512218
25	20	UT05-2	10	1	512213	512219
32	25	UT05-2	10	1	512214	512220
40	32	UT15-4	10	1	512215	512221
50	40	UT15-4	10	1	512216	512222
63	50	UT17-4	10	1	512217	512223



Kugelhahn 2W M1 DIN

- Losflansch
- Sitzdichtung: PTFE
- PO-DA
- pi-250V, 5/2-3/2W MV 24VDC

Ball Valve 2W M1 DIN

- Backing flange
- seat-sealing: PTFE
- PO-DA
- pi-250V, 5/2-3/2W SV 24VDC

Code
48M

d	DN	Typ	PN	VE Pack	EPDM	FPM
20	15	UT05DA	10	1	512224	512230
25	20	UT05DA	10	1	512225	512231
32	25	UT05DA	10	1	512226	512232
40	32	UT15DA	10	1	512227	512233
50	40	UT15DA	10	1	512228	512234
63	50	UT15DA	10	1	512229	512235

2-Wege modularer Industriekugelhahn M1 pneumatisch mit Stellungsrückmeldung und Magnetventil, silikonfrei

2-way modular industrial ball valve M1 pneumatic with solenoid valve and position feedback, silicone free



Kugelhahn 2W M1 DIN-ANSI-JIS

- Festflansch
- Sitzdichtung: PTFE
- PO-NC
- pi-250V, 5/2-3/2W MV 24VDC

Ball Valve 2W M1 DIN-ANSI-JIS

- Fixed flange
- seat-sealing: PTFE
- PO-NC
- pi-250V, 5/2-3/2W SV 24VDC

Code
48M

d	DN	Typ	PN	VE Pack	EPDM	FPM
20	15	UT05-2	16	1	512236	512242
25	20	UT05-2	16	1	512237	512243
32	25	UT05-2	16	1	512238	512244
40	32	UT15-4	16	1	512239	512245
50	40	UT15-4	16	1	512240	512246
63	50	UT17-4	16	1	512241	512247



Kugelhahn 2W M1 DIN-ANSI-JIS

- Festflansch
- Sitzdichtung: PTFE
- PO-NO
- pi-250V, 5/2-3/2W MV 24VDC

Ball Valve 2W M1 DIN-ANSI-JIS

- Fixed flange
- seat-sealing: PTFE
- PO-NO
- pi-250V, 5/2-3/2W SV 24VDC

Code
48M

d	DN	Typ	PN	VE Pack	EPDM	FPM
20	15	UT05-2	16	1	512248	512254
25	20	UT05-2	16	1	512249	512255
32	25	UT05-2	16	1	512250	512256
40	32	UT15-4	16	1	512251	512257
50	40	UT15-4	16	1	512252	512258
63	50	UT17-4	16	1	512253	512259



Kugelhahn 2W M1 DIN-ANSI-JIS

- Festflansch
- Sitzdichtung: PTFE
- PO-DA
- pi-250V, 5/2-3/2W MV 24VDC

Ball Valve 2W M1 DIN-ANSI-JIS

- Fixed flange
- seat-sealing: PTFE
- PO-DA
- pi-250V, 5/2-3/2W SV 24VDC

Code
48M

d	DN	Typ	PN	VE Pack	EPDM	FPM
20	15	UT05DA	16	1	512260	512266
25	20	UT05DA	16	1	512261	512267
32	25	UT05DA	16	1	512262	512268
40	32	UT15DA	16	1	512263	512269
50	40	UT15DA	16	1	512264	512270
63	50	UT15DA	16	1	512265	512271

Laborkugelhahn mit Anschlussset

Laborratory ball valve with accessories



Laborkugelhahn BSP

- Innengewinde-Außengewinde
- Sitzdichtung: PTFE
- mit Zubehörset

Sampling Valve BSP

- Female thread-male thread
- seat-sealing: PTFE
- with accessories

Code
72

d	DN	PN	VE	EPDM	FPM
1/4"-1/4"	6	10	100 <i>Pack</i>	122353A	122354A



Laborkugelhahn BSP

- Innengewinde-Außengewinde
- Sitzdichtung: PTFE
- mit Zubehörset

Sampling Valve BSP

- Female thread-male thread
- seat-sealing: PTFE
- with accessories

Code
72

d	DN	PN	VE	EPDM	FPM
1/4"-3/8"	6	10	100 <i>Pack</i>	122751A	122757A



Laborkugelhahn NPT

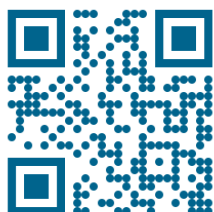
- Innengewinde-Außengewinde
- Sitzdichtung: PTFE
- mit Zubehörset

Sampling Valve NPT

- Female thread-male thread
- seat-sealing: PTFE
- with accessories

Code
72

d	DN	PN	VE	EPDM	FPM
1/4"-1/4"	6	10	100 <i>Pack</i>	122355A	122356A



M1 Ball Valve Series – Modularity for any application

<https://youtu.be/aAF5omvfaoM>



Praher Plastics Austria GmbH

Poneggenstraße 5
4311 Schwertberg
Österreich

T +43 7262 61178-0
F +43 7262 61203
sales@praherplastics.com

© Praher Plastics Austria GmbH
Zertifiziert nach / certified acc. to
EN ISO 9001:2015
DB/DEEN/21/03/450B

Diese Druckschrift enthält keine Gewährleistungszusagen, sondern will lediglich eine erste Information vermitteln. Das Programm wird ständig erweitert, daher entsprechen die Ausführungen und Typen dem Stand bei Drucklegung. Technische Änderungen vorbehalten!

This document contains no warranties, but simply conveys initial information. The program is constantly expanding and therefore the versions and types correspond to the state on the date of printing. Subject to technical changes!



www.praher-plastics.com

ARA[®]
PNEUMATIK

| arapneumatik.pl

ARA PNEUMATIK WROCLAW
armatura@arapneumatik.pl
TEL. 71 364 72 85

ARA PNEUMATIK KATOWICE
katowice@arapneumatik.pl
TEL. 32 779 76 40