



## Zestaw montażowy

Z regulowanymi kątownikami i rączką z dospawanym łącznikiem między wałkiem skrzynki wyłączników krańcowych, a kwadratowym wałkiem zaworu.

Wszystkie części zestawu montażowego wykonane są ze stali nierdzewnej. Zestaw posiada 5-stopniową regulację wysokości i umożliwia montaż praktycznie wszystkich skrzynek wyłączników krańcowych z kołnierzem ISO F05 od strony wyłącznika oraz zaworów z kołnierzem ISO TOP F03-F10 i wałkami kwadratowymi SW od 9 mm do 22 mm.

### Kod zamówieniowy

<b>VMS</b>	— Zestaw montażowy z możliwością regulacji wysokości do zaworów sterowanych ręcznie	F03/F04 F05 F07 F10
<b>F05</b>	— Przyłącze ISO TOP - w zaworze	SW09 SW11 SW14 SW17 SW22
<b>VK 09</b>	— Wielkość kwadratu na trzpieniu zaworu	

### Zakres dostawy

	Wspornik 2-częściowy z 5-stopniową regulacją wysokości (60/70/80/90/100 mm), wraz z kompletem śrub.
	Rączka nierdzewna z dospaw. sprzęgłem do zaworów z kwadratowym wałkiem.



W przypadku instalacji otwartej (np. czujniki podwójne) wymagana jest dodatkowa płyta adaptera typu ADPS3845SS lub ADPL3845SS.

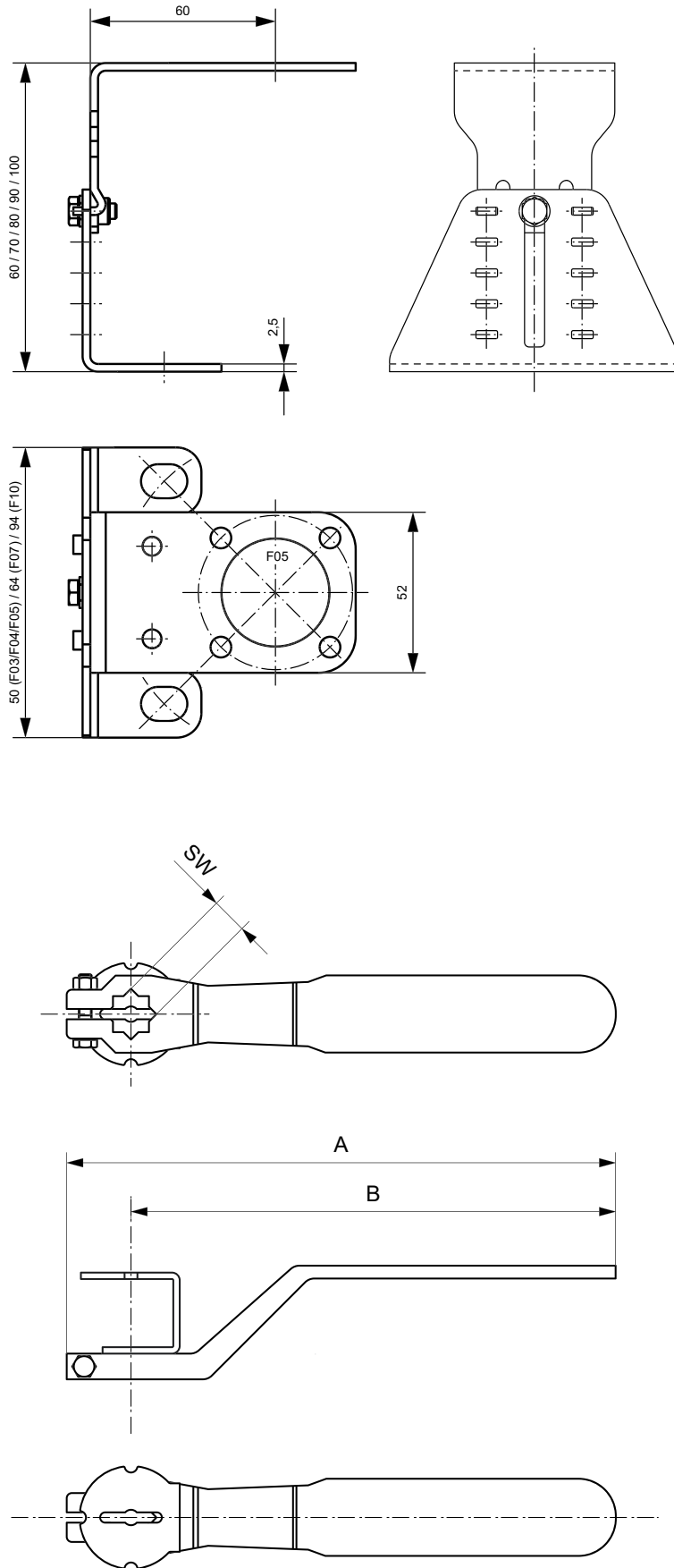
**ARA**<sup>®</sup>  
PNEUMATIK

| arapneumatik.pl

ARA PNEUMATIK WROCŁAW  
aramatura@arapneumatik.pl  
TEL. 71 364 72 85

ARA PNEUMATIK KATOWICE  
katowice@arapneumatik.pl  
TEL. 32 779 76 40

Wymiary wspornika i dźwigni



SW	A	B
9	191,5	124,5
11	203	136
14	255,5	188,5
17	312	255
22	355,5	288,5